

## Datenblatt - IFL 10-30-10/01

Induktiver Näherungsschalter / Gehäusebauform: Zylinder, Gewinde / IFL - M30

 Vorzugstyp

- Bauform M30
- 1 Leitungseinführung M 16 x 1.5
- Metallgehäuse
- AC 2-Leiter
- schutzisoliert
- Anschlussraum

(Die Abbildung kann vom Original abweichen!)

### Bestelldaten

|                        |                 |
|------------------------|-----------------|
| Produkt-Typbezeichnung | IFL 10-30-10/01 |
| Artikelnummer          | 101056832       |
| EAN Code               | 4030661022024   |
| eCl@ss                 | 27-27-01-01     |

### Zulassung

Zulassung



CCC

### Allgemeine Daten

|  |                                    |
|--|------------------------------------|
| Produkt-Name   | IFL - M30                          |
| Vorschriften   | IEC/EN 60947-5-2; DIN VDE 0660-208 |
| Richtlinienkonformität (J/N)  | Ja                                 |
| Betriebsmittel-Schutzklasse  | Schutzklasse 2                     |
| Werkstoffe   |                                    |
| - Werkstoff des Gehäuses   | Messing                            |
| - Werkstoff der Mutter   | Messing                            |
| - Werkstoff der aktiven Fläche   | Kunststoff                         |
| Gehäusebeschichtung  | vernickelt                         |
| Gehäusebauform   | Zylinder, Gewinde                  |
| Gewicht  | 145 g                              |

## Mechanische Daten

---

|   |                         |
|---|-------------------------|
| Ausführung des elektrischen Anschlusses | Schraubanschluss        |
| Leitung mit Tülle (J/N)                 | Nein                    |
| Anschlussquerschnitt                    |                         |
| - min. Anschlussquerschnitt             |                         |
| - max. Anschlussquerschnitt             | 1 x 1,5 mm <sup>2</sup> |
| mechanische Einbaubedingungen           | bündig                  |
| Schaltabstand S <sub>n</sub>            | 10 mm                   |
| Reduktionsfaktor 1 erfüllt (J/N)        | Nein                    |
| Schutzbeschaltung                       | Induktionsschutz        |
| Druckfest (J/N)                         | Nein                    |
| Anzugsdrehmoment für Muttern            | SW 36 max. 3000 Ncm     |

## Umgebungsbedingungen

---

|                            |                         |
|----------------------------|-------------------------|
| Umgebungstemperatur        |                         |
| - min. Umgebungstemperatur | -25 °C                  |
| - max. Umgebungstemperatur | +70 °C                  |
| Schutzart                  | IP65 gemäß IEC/EN 60529 |

## Elektrische Daten

---

|  |                                 |
|--|---------------------------------|
| Ausführung des Schaltelementes                     | Schließer (NO) oder Öffner (NC) |
| Anzahl der Leiter                                  | 2 St.                           |
| Spannungsart                                       | AC, Wechselstrom                |
| Versorgungsspannung U <sub>B</sub>                 |                                 |
| - min. Versorgungsspannung                         | 15 V                            |
| - max. Versorgungsspannung                         | 250 V                           |
| Bemessungsfrequenz des Versorgungsnetzes           | 45 ... 65 Hz                    |
| Schaltfrequenz                                     | ca. 10 Hz                       |
| Spannungsfall U <sub>d</sub>                       | ca. 4,5 V (250 V / 200 mA)      |
| Bemessungsstoßspannungsfestigkeit U <sub>imp</sub> | 4 kV                            |
| Reststrom I <sub>r</sub>                           | 1 mA                            |
| Kleinster Betriebsstrom I <sub>m</sub>             | 10 mA                           |
| Bemessungsbetriebsstrom I <sub>e</sub>             | 500 mA                          |

## Ausgänge

---

|                               |           |
|-------------------------------|-----------|
| Ausführung des Schaltausgangs | Zweidraht |
|-------------------------------|-----------|

## LED-Zustandsanzeige

---

|                           |    |
|---------------------------|----|
| LED-Zustandsanzeige (J/N) | Ja |
| - gelbe LED               |    |

## ATEX

---

|                                      |       |
|--------------------------------------|-------|
| Explosionsschutz-Kategorie für Gas   | keine |
| Explosionsschutz-Kategorie für Staub | keine |

## Abmessungen

---

## Abmessungen des Sensors

|                           |        |
|---------------------------|--------|
| - Länge des Sensors       | 126 mm |
| - Durchmesser des Sensors | M30    |

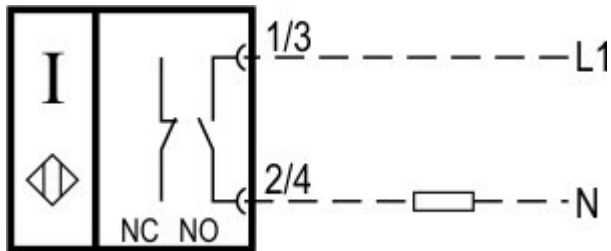
## Hinweis

---

Statt der Muttern kann auch eine Klemmschelle geliefert werden.  
Programmierung im Anschlussraum durch Umsetzen des Steckers

## Kontaktbild

---



### Hinweis zum Kontaktbild

- zwangsöffnender Öffnerkontakt
- betätigt
- unbetätigt
- Schließerkontakt
- Öffnerkontakt

## Bestellindex

---

Der Bestellindex wird an die Typenbezeichnung des Schalters angehängt.

Bestellbeispiel: IFL 10-30-10/01-1522

...-1522

Bemessungsbetriebsstrom  $I_e$ : max. 150 mA  
Spannungsfall  $U_d$ : ca. 7,5 V (150 mA)

## Typenschlüssel

---

IFL (1)-(2)(3)-(4)(5)(6)(7)-(8)

|       |  |
|-------|--|
| (1)   |  |
| 10    | Schaltabstand 10 mm                            |
| 15    | Schaltabstand 15 mm                            |
| (2)   |  |
| 30    | Zylinder, Gewinde M30, Metall                  |
| 300   | Zylinder, Gewinde M30, Kunststoff              |
| (3)   |  |
| ohne  | Standard Bauform                               |
| M     | Miniatur Bauform                               |
| L     | Lange Bauform                                  |
| (4)   |  |
| 01    | Öffner (NC)                                    |
| 10    | Schließer (NO)                                 |
| 10/01 | Schließer (NO) / Öffner (NC) mit Anschlussraum |
| 11    | Schließer (NO) / Öffner (NC) antivalent        |

|             |  |   |
|-------------|--|---|
| <b>(5)</b>  |  |   |
| ohne        |  | Kabel   |
| <b>ST</b>   |  | Stecker   |
| <b>T</b>    |  | Leitung mit Tülle   |
| <b>D</b>    |  | DC 2-Leiter   |
| <b>(6)</b>  |  |   |
| ohne        |  | Standard Steckerversion   |
| <b>2</b>    |  | Alternative Steckerversion  |
| <b>(7)</b>  |  |   |
| <b>N</b>    |  | n-schaltend   |
| <b>P</b>    |  | p-schaltend   |
| <b>(8)</b>  |  |   |
| <b>1310</b> |  | bis +110°C einsetzbar <i>(Nur für Wechselstrom AC)</i>              |
| <b>2130</b> |  | bis +130°C einsetzbar, ohne LED-Zustandsanzeige                     |
| <b>1766</b> |  | bis +110°C einsetzbar <i>(Nur für p-schaltend oder n-schaltend)</i> |

## Dokumente

---

**Betriebsanleitung** (en) 128 kB, 31.08.2016

Code: mrl\_ifl-allgemein\_en

**Betriebsanleitung** (pl) 137 kB, 21.10.2016

Code: mrl\_ifl-allgemein\_pl

**Betriebsanleitung** (pt) 109 kB, 06.04.2017

Code: mrl\_ifl-allgemein\_pt

**Betriebsanleitung** (it) 108 kB, 21.10.2016

Code: mrl\_ifl-allgemein\_it

**Betriebsanleitung** (es) 110 kB, 21.10.2016

Code: mrl\_ifl-allgemein\_es

**Betriebsanleitung** (cn) 177 kB, 05.05.2017

Code: mrl\_ifl-allgemein\_cn

**Betriebsanleitung** (de) 131 kB, 31.08.2016

Code: mrl\_ifl-allgemein\_de

**Betriebsanleitung** (fr) 110 kB, 21.10.2016

Code: mrl\_ifl-allgemein\_fr

**Konformitätserklärung** (en, de) 232 kB, 05.11.2013

Code: \_\_iflp01

**CCC Zertifikat** (cn) 557 kB, 02.08.2016

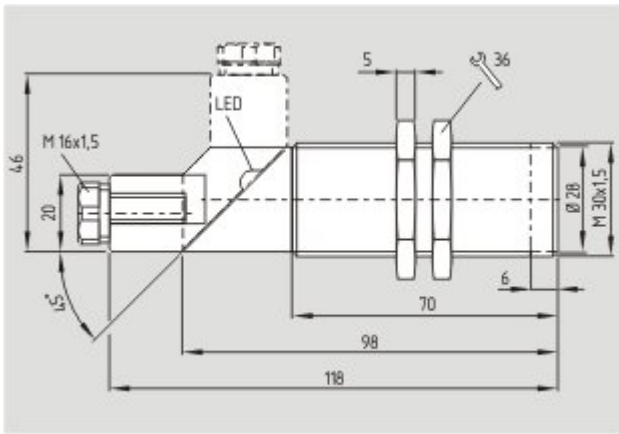
Code: q\_iflp03

**CCC Zertifikat** (en) 561 kB, 02.08.2016

Code: q\_iflp02

## Abbildungen

---



Maßzeichnung (Grundgerät)



Funktionsweise

## Systemkomponenten

### Befestigungsmaterial



#### 101068520 - KLEMMSCHELLE H 30

- Zur einfachen Montage der Näherungsschalter mit zylindrischer Bauform Ø 30 mm oder Gewinde M30

K.A. Schmersal GmbH & Co. KG, Möddinghofe 30, D-42279 Wuppertal

Die genannten Daten und Angaben wurden sorgfältig geprüft. Technische Änderungen und Irrtümer vorbehalten.

Generiert am 22.08.2017 - 13:51:42h Kasbase 3.2.7.F.64I