

Datenblatt - BN 310-01Z

Magnetschalter / BN 310


 Vorzugstyp


(Die Abbildung kann vom Original abweichen!)

- berührungslos wirkend
- 1 Reedkontakt
- seitliche Betätigung
- flache Bauform
- Betätigungsfläche und -richtung durch Schaltsymbol gekennzeichnet
- 88 mm x 25 mm x 13 mm
- Kunststoffgehäuse
- Schaltabstand bis zu 60 mm, abhängig vom Betätigungsmagnet und Ausführung

Bestelldaten


Produkt-Typbezeichnung	BN 310-01Z
Artikelnummer	101133844
EAN Code	4030661059433
eCl@ss	27-27-01-04

Zulassung

Zulassung



Allgemeine Daten

Produkt-Name	BN 310
Vorschriften	-
Richtlinienkonformität (J/N) 	Ja
für Aufzüge geeignet (J/N)	Ja
Befestigung	Gehäuse mit Langlöchern
Wirkprinzip	magnetisch
Werkstoffe	
- Werkstoff des Gehäuses	Kunststoff, glasfaserverstärkter Thermoplast
- Werkstoff des Kabelmantels	H03VV-F
Gehäusebauform	rechteckig, flach
Gewicht	75 g
Empfohlene Betätiger	BP 10; 2 x BP 10; BP 15; 2 x BP 15; 2 x BP 15/2; BP 34; BP 20; BP 31; BP 11; BP 12; BP 21; BE 20
- Aufzugtechnik	BP 10, 2 x BP 10, 2 x BP 15/2, BP 15, 2 x BP 15, BP 34

Mechanische Daten

Ausführung des elektrischen Anschlusses	Kabel
Leitungslänge	1 m
Leitungsquerschnitt	2 x 0,75 mm ²
AWG-Nummer	18

Mechanische Lebensdauer	1.000.000.000 Schaltspiele
Elektrische Lebensdauer	1.000.000 ... 1.000.000.000 Schaltspiele
Betätigungsebene	seitliche Betätigung
Schaltabstand S_n	5 mm ... 50 mm BP 10 = 5 mm 2 x BP 10 = 17 mm BP 15 = 6 mm 2 x BP 15 = 17 mm 2 x BP 15/2 = 17 mm BP 34 = 5 ... 20 mm BP 20 = 20 mm BP 31 = 20 mm BP 11 = 8 ... 20 mm BP 12 = 10 ... 30 mm BP 21 = 25 ... 50 mm BE 20 = 20 mm
- Hinweis	Schaltabstand bis zu 50 mm, abhängig vom Betätigungsmagnet und Ausführung Die Angaben zu den Schaltabständen gelten bei Betätigung einzeln montierter Geräte ohne ferromagnetischen Einfluss. Eine Veränderung des Abstandes, positiv wie negativ, ist durch ferromagnetischen Einfluss möglich. Bei der Anordnung von mehreren Betätigungsmagneten ist die gegenseitige Beeinflussung zu berücksichtigen.
Art der Betätigung	Magnet
Schockfestigkeit	30 g / 11 ms
Schwingungsfestigkeit	10 ... 55 Hz, Amplitude 1 mm
Prelldauer	0,3 ms ... 0,6 ms
Rastung vorhanden (J/N)	Nein
Betätigungsgeschwindigkeit	max. 18 m/s
Wiederanfahrergenauigkeit	± 0,25 mm

Umgebungsbedingungen

Umgebungstemperatur	
- min. Umgebungstemperatur	-25 °C
- max. Umgebungstemperatur	+75 °C
Schutzart	IP67 gemäß IEC/EN 60529

Elektrische Daten

Ausführung des Schaltelementes	Öffner (NC)
Anzahl der Schließer	0 St.
Anzahl der Öffner	1 St.
Schaltzeit - Schließen	-
Schaltzeit - Öffnen	max. 0,5 ms
Schaltfrequenz	< 300 Hz
Überschlagspannung	> 600 VAC (50 Hz)
Schaltspannung	max. 250 VAC/DC
Schaltstrom	max. 3 A
Schaltleistung	max. 120 VA / W

Ausgänge

Ausführung des Schaltausgangs	Reedkontakt
-------------------------------	-------------

LED-Zustandsanzeige

LED-Zustandsanzeige (J/N)	Nein
---------------------------	------

ATEX

Explosionsschutz-Kategorie für Gas	keine
Explosionsschutz-Kategorie für Staub	keine

Abmessungen

Abmessungen des Sensors	
- Breite des Sensors	88 mm
- Höhe des Sensors	25 mm
- Länge des Sensors	13 mm

Hinweis

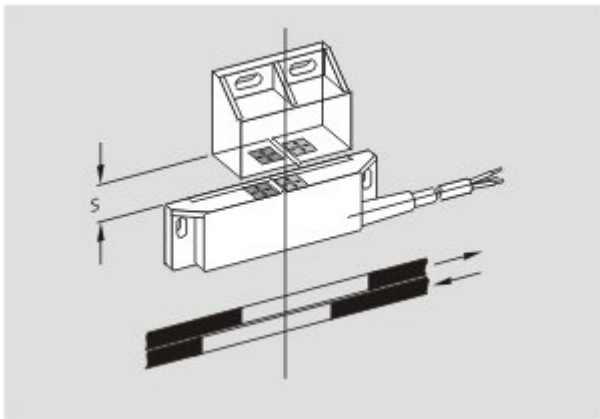
Die Öffner- oder Schließerfunktion ist abhängig von der Betätigungsrichtung, dem Betätigungsmagneten und der Polung des Betätigungsmagneten. Bei der Gegenüberstellung von Schalter und Betätigungsmagnet muss die Zuordnung der Farben übereinstimmen: rot (S) auf rot (S) und grün (N) auf grün (N). Dies gilt nicht beim Raster.

Der Schalter ist mit einer nicht magnetischen Zwischenlage von min. 20 mm auf Eisen zu montieren.

Lieferumfang


Die Betätiger sind nicht im Lieferumfang enthalten.


Kontaktbild

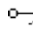


Hinweis zum Kontaktbild

 zwangsöffnender Öffnerkontakt

 betätigt

 unbetätigt






 Schließerkontakt

 Öffnerkontakt

Schaltwegdiagramm



Hinweis zum Schaltwegdiagramm

-  Kontakt geschlossen
-  Kontakt geöffnet
-  Einstellbereich
-  Rastpunkt
-  Zwangsöffnungsweg/- winkel

VS Verstellbereich Schließer

VÖ Verstellbereich Öffner

N Nachlauf

Die dargestellten Schaltwege für die Schließer- und Öffnerkontakte sind auf andere Kontaktkombinationen übertragbar.

Bestellindex

Der Bestellindex wird an die Typenbezeichnung des Schalters angehängt.

Bestellbeispiel: BN 310-01Z-**5M**

...-**5M** Leitungslänge 5 Meter

...-**10M** Leitungslänge 10 m

Dokumente

Montage- und Anschlussanleitung (fr, de, en) 91 kB, 03.01.2008

Code: m_bn3p01

Konformitätserklärung (en) 118 kB, 26.02.2014

Code: __bn_p01_en

Konformitätserklärung (de) 102 kB, 08.06.2016

Code: __bn_p01

Hinweis - Schaltabstand (de) 36 kB, 07.08.2009

Code: s_bnsp01

Hinweis - Schaltabstand (nl) 39 kB, 07.08.2009

Code: s_bnsp04

Hinweis - Schaltabstand (en) 42 kB, 07.08.2009

Code: s_bnsp02

Hinweis - Schaltabstand (fr) 41 kB, 07.08.2009

Code: s_bnsp03

Hinweis - Schaltabstand (pt) 39 kB, 07.08.2009

Code: s_bnsp10

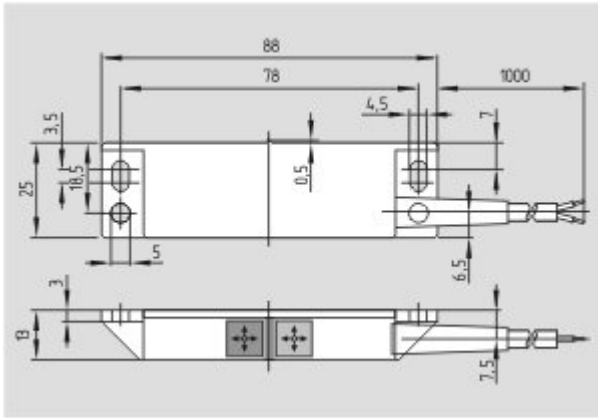
Hinweis - Schaltabstand (it) 40 kB, 07.08.2009

Code: s_bnsp05

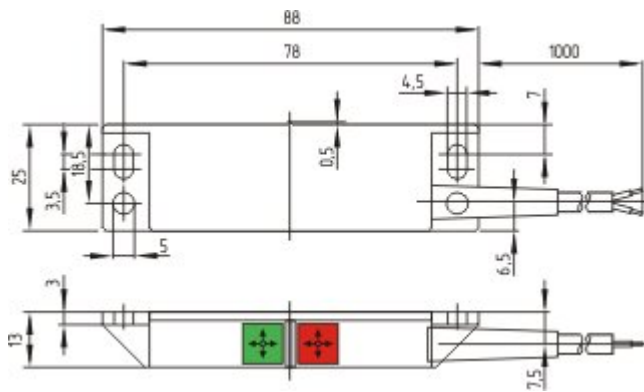
Hinweis - Schaltabstand (es) 38 kB, 07.08.2009

Code: s_bnsp09

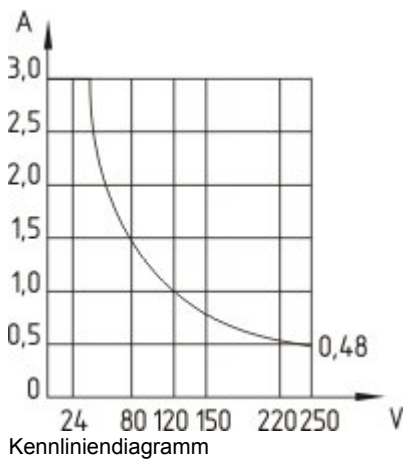
Abbildungen



Maßzeichnung (Grundgerät)



Maßzeichnung (Grundgerät)



K.A. Schmersal GmbH & Co. KG, Möddinghofe 30, D-42279 Wuppertal

Die genannten Daten und Angaben wurden sorgfältig geprüft. Technische Änderungen und Irrtümer vorbehalten.

Generiert am 22.08.2017 - 14:01:38h Kasbase 3.2.7.F.64I