

Datenblatt - AZM 161-B1-2053 MIT KUGELRASTUNG

Sicherheitszuhaltung / AZM 161 / Betätiger



Vorzugstyp



(Die Abbildung kann vom Original abweichen!)

Bestelldaten

Produkt-Typbezeichnung	AZM 161-B1-2053 MIT KUGELRASTUNG
Artikelnummer	101173089
EAN Code	4030661302041
eCl@ss	27-27-92-16

Allgemeine Daten

Produkt-Name	Gerader Betätiger B1-2053 mit Kugelrastung
Gewicht	25 g

Mechanische Daten

Ausführung des Betätigers	gerade
Mindest Betätigungsradius	150 mm

Hinweis

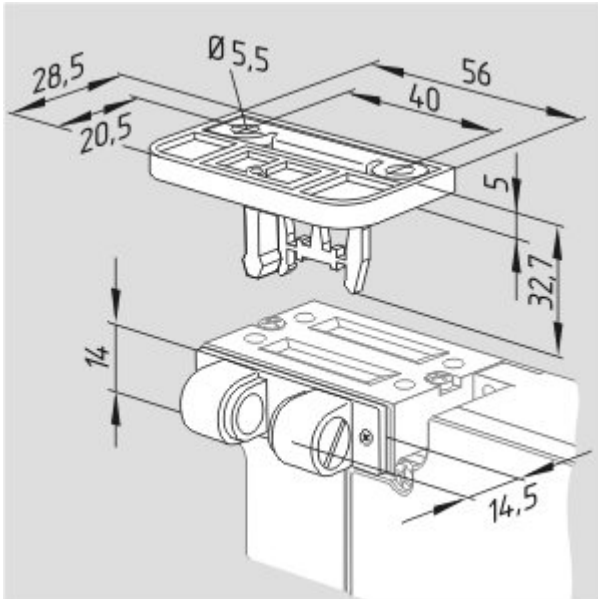
kleinstmöglicher Betätigungsradius bei drehbaren Schutzeinrichtungen über die schmale Seite des Betätigers 180 mm
kleinstmöglicher Betätigungsradius bei drehbaren Schutzeinrichtungen über die breite Seite des Betätigers 150 mm

Dokumente

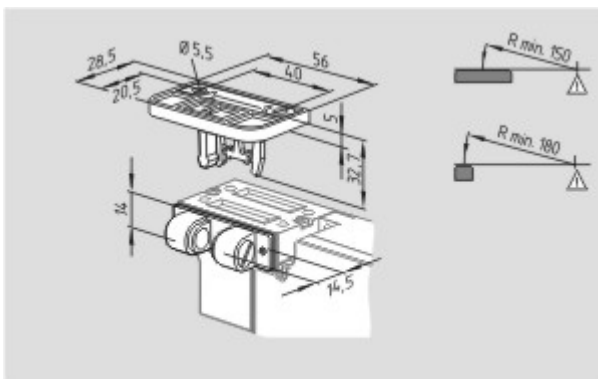
Montage- und Anschlussanleitung (de, en, fr, it, es, jp) 203 kB, 08.07.2008

Code: m_zm1p02

Abbildungen



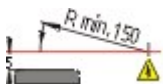
Maßzeichnung (Sonstige)



Maßzeichnung (Sonstige)



Radiuszeichnungen



Radiuszeichnungen

K.A. Schmersal GmbH & Co. KG, Möddinghofe 30, D-42279 Wuppertal

Die genannten Daten und Angaben wurden sorgfältig geprüft. Technische Änderungen und Irrtümer vorbehalten.

Generiert am 22.08.2017 - 14:26:39h Kasbase 3.2.7.F.64l