



## AZ 16-12ZVRK-ST

- Steckverbinder M12, 4-polig
- Kunststoffgehäuse
- schutzisoliert
- 52 mm x 90 mm x 30 mm
- Unverselle Codierung
- hohe Lebensdauer
- hohe Kontaktsicherheit bei niedrigen Strömen
- unempfindlich gegen Verschmutzung
- Langlöcher zum Einstellen, Rundlöcher zum Fixieren

## Daten

### Bestelldaten

Produkt-Typbezeichnung	AZ 16-12ZVRK-ST
Artikelnummer (Bestellnummer)	101190678
EAN (European Article Number)	4030661349770
eCl@ss Nummer, Version 9.0	27-27-26-02
eCl@ss Nummer, Version 11.0	27-27-26-02

### Zulassungen - Vorschriften

Zertifikate	TÜV cULus CCC EAC
-------------	----------------------------

### Allgemeine Daten

Codierungstufe gemäß ISO 14119	gering
Werkstoff des Gehäuses	Kunststoff, glasfaserverstärkter Thermoplast, selbstverlöschend
Werkstoff der Kontakte, elektrisch	Silber

Bruttogewicht 125 g

### Allgemeine Daten - Eigenschaften

Anzahl der Kabeldurchführungen 3  
Anzahl der Sicherheitskontakte 2

### Sicherheitsbetrachtung

Normen, Vorschriften BG-GS-ET-15  
EN ISO 13849-1  
EN 60947-5-1  
Gebrauchsdauer 20 Jahre

### Sicherheitsbetrachtung - Sicherheitsausgänge

B10d Öffner (NC) 2.000.000 Schaltspiele

### Mechanische Daten

Mechanische Lebensdauer, minimum 1.000.000 Schaltspiele  
Rastkraft 30 N  
Zwangsöffnungsweg 8 mm  
Zwangsöffnungskraft, minimum 10 N  
Betätigungsgeschwindigkeit, maximum 2 m/s

### Mechanische Daten - Anschlussstechnik

Anschluss, Stecker Einbaustecker M12, 8-polig, A-Codierung

### Mechanische Daten - Abmessungen

Länge des Sensors 30 mm  
Breite des Sensors 52 mm  
Höhe des Sensors 90 mm

## Umgebungsbedingungen

Schutzart	IP67 gemäß EN 60529
Umgebungstemperatur, minimum	-30 °C
Umgebungstemperatur, maximum	+80 °C

## Umgebungsbedingungen - Isolationskennwerte

Bemessungsisolationsspannung $U_i$	500 V
Bemessungsstoßspannungsfestigkeit $U_{imp}$	6 kV

## Elektrische Daten

Thermischer Dauerstrom	10 A
Schaltelement	Schließer (NO), Öffner (NC)
Schaltprinzip	Schleichschaltglied

## Elektrische Daten - Sicherheitskontakte

Spannung, Gebrauchskategorie AC15	230 VAC
Strom, Gebrauchskategorie AC15	4 A
Spannung, Gebrauchskategorie DC13	24 VDC
Strom, Gebrauchskategorie DC13	2 A

## Elektrische Daten - Hilfskontakte

Spannung, Gebrauchskategorie AC15	230 VAC
Strom, Gebrauchskategorie AC15	4 A
Spannung, Gebrauchskategorie DC13	24 VDC
Strom, Gebrauchskategorie DC13	2 A

## Lieferumfang

Lieferumfang	Die Betätiger sind nicht im Lieferumfang enthalten.
--------------	---

## Typenschlüssel

Produkt-Typbezeichnung:  
AZ 16-(1)ZV(2)K-(3)-(4)-(5)

(1)

---

<i>ohne</i>	1 Schließer (NO) / 1 Öffner (NC)
<b>02</b>	2 Öffner (NC)
<b>03</b>	3 Öffner (NC)
<b>12</b>	1 Schließer (NO) / 2 Öffner (NC)

(2)

---

<i>ohne</i>	Rückstellkraft
<b>R</b>	Rastkraft 30 N

(3)

---

<b>G24</b>	mit LED (nur bei Ausführung mit einem Schließer- und einem Öffnerkontakt möglich.)
------------	--

(4)

---

<b>M16</b>	Leitungseinführung M16
<b>M20</b>	Leitungseinführung M20
<b>ST</b>	Stecker M12, 4-polig, unten
<b>STL</b>	Stecker M12, 4-polig, links
<b>STR</b>	Stecker M12, 4-polig, rechts

(5)

---

<b>2254</b>	Rastkraft 5 N
<b>1762</b>	Frontmontage
<b>1637</b>	Kontaktvergoldung

## Abbildungen

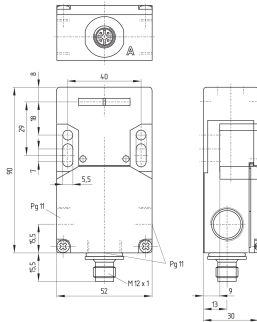
**Produktbild (Katalogeinzelphoto )**



ID: kaz16f02

| 177,3 kB | .jpg | 137.936 x 230.717 mm - 391 x 654 Pixel - 72 dpi  
| 96,4 kB | .png | 74.083 x 123.825 mm - 210 x 351 Pixel - 72 dpi

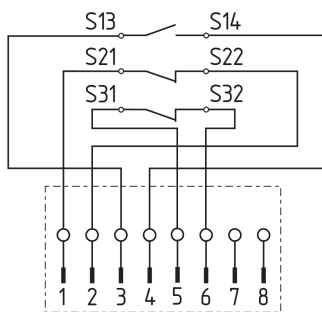
## Maßzeichnung Grundgerät



ID: kaz16g02

| 37,1 kB | .cdr |  
| 6,5 kB | .png | 74.083 x 93.133 mm - 210 x 264 Pixel - 72 dpi  
| 200,1 kB | .jpg | 352.778 x 443.794 mm - 1000 x 1258 Pixel - 72 dpi

## Kontaktbild



ID: kbns1k03

| 117,8 kB | .jpg | 352.778 x 331.258 mm - 1000 x 939 Pixel - 72 dpi

AVS Schmersal Vertriebs GmbH, Bürostraße 17, A-1230 Wien

Die genannten Daten und Angaben wurden sorgfältig geprüft. Abbildungen können vom Original abweichen.

Weitere technische Daten finden Sie in der Betriebsanleitung. Technische Änderungen und Irrtümer vorbehalten.

Generiert am: 19.10.2021, 10:29