

## Datenblatt - AZ 16-12ZI-B1

Sicherheitsschalter mit getrenntem Betätiger / AZ 16ZI / AZ 16ZI-B1



Vorzugstyp



- Kunststoffgehäuse
- Individuelle Codierung
- Codierstufe HOCH gemäß ISO 14119
- 52 mm x 90 mm x 30 mm
- hohe Lebensdauer
- schutzisoliert
- großer Anschlussraum
- hohe Kontaktsicherheit bei niedrigen Strömen
- unempfindlich gegen Verschmutzung
- Langlöcher zum Einstellen, Rundlöcher zum Fixieren
- 3 Leitungseinführungen M 16 x 1.5

(Die Abbildung kann vom Original abweichen!)

### Bestelldaten

|                        |               |
|------------------------|---------------|
| Produkt-Typbezeichnung | AZ 16-12ZI-B1 |
| Artikelnummer          | 101150050     |
| EAN Code               | 4030661136202 |
| eCl@ss                 | 27-27-26-02   |

### Zulassung

Zulassung



### Sicherheitsbetrachtung

|                                 |  |
|---------------------------------|--|
| Vorschriften                    | EN ISO 13849-1                               |
| B <sub>10d</sub> Öffner (NC)    | 2.000.000                                    |
| B <sub>10d</sub> Schließer (NO) | 1.000.000                                    |
| - Hinweis                       | bei 10% I <sub>e</sub> und ohmscher Last     |
| Gebrauchsdauer                  | 20 Jahre                                     |
| Hinweis                         | $MTTF_d = \frac{B_{10d}}{0,1 \times n_{op}}$ |

$$n_{op} = \frac{d_{op} \times h_{cp} \times 3600 \text{ s/h}}{t_{cycle}}$$

## Allgemeine Daten

---

|                            |   |
|----------------------------|---|
| Produkt-Name               | AZ 16ZI   |
| Vorschriften               | EN 60947-5-1, BG-GS-ET-15                                       |
| Werkstoffe                 |   |
| - Werkstoff des Gehäuses   | Kunststoff, glasfaserverstärkter Thermoplast, selbstverlöschend |
| - Werkstoff des Betätigers | Nichtrostender Stahl  |
| - Werkstoff der Kontakte   | Silber  |
| Gehäusebeschichtung        | keine   |
| Gewicht                    | 156 g   |

## Mechanische Daten

---

|   |  |
|---|--|
| Ausführung des elektrischen Anschlusses | Schraubanschluss   |
| Anschlussquerschnitt                    |  |
| - min. Anschlussquerschnitt             | 0,75 mm <sup>2</sup>   |
| - max. Anschlussquerschnitt             | 2,5 mm <sup>2</sup>  |
| Ausführung des Betätigers               | gerade, starr  |
| Mechanische Lebensdauer                 | > 1.000.000 Schaltspiele   |
| Hinweis                                 | Alle Angaben zum Anschlussquerschnitt verstehen sich einschließlich Aderendhülsen. |
| mit Rückstellkraft (J/N)                | Ja   |
| Zwangsöffnungskraft                     | 20 N   |
| Zwangsöffnungsweg                       | 8 mm   |
| Betätigungsgeschwindigkeit              | max. 2 m/s   |
| Mindest Betätigungsradius               | 250 mm   |

## Umgebungsbedingungen

---

|                            |                         |
|----------------------------|-------------------------|
| Umgebungstemperatur        |                         |
| - min. Umgebungstemperatur | -30 °C                  |
| - max. Umgebungstemperatur | +80 °C                  |
| Schutzart                  | IP67 gemäß IEC/EN 60529 |

## Elektrische Daten

---

|  |  |
|--|--|
| Ausführung des Schaltelementes                     | Schließer (NO), Öffner (NC)              |
| Schaltprinzip                                      | Schleichschaltglied                      |
| Anzahl der Hilfskontakte                           | 1 St.                                    |
| Anzahl der Sicherheitskontakte                     | 2 St.                                    |
| Bemessungsstoßspannungsfestigkeit U <sub>imp</sub> | 6 kV                                     |
| Bemessungsisolationsspannung U <sub>i</sub>        | 500 V                                    |
| Thermischer Dauerstrom I <sub>the</sub>            | 10 A                                     |
| Gebrauchskategorie                                 | AC-15: 230 V / 4 A,<br>DC-13: 24 V / 4 A |
| Kurzschlusschutz                                   | 6 A gG D-Sicherung                       |

## ATEX

---

|                                      |       |
|--------------------------------------|-------|
| Explosionsschutz-Kategorie für Gas   | keine |
| Explosionsschutz-Kategorie für Staub | keine |

## Abmessungen

---

## Abmessungen des Sensors

|                      |       |
|----------------------|-------|
| - Breite des Sensors | 52 mm |
| - Höhe des Sensors   | 90 mm |
| - Länge des Sensors  | 30 mm |

## Hinweis

kleinstmöglicher Betätigungsradius bei drehbaren Schutzeinrichtungen 250 mm

Drehpunkt des Scharniers und Oberkante des Sicherheitsschalters zuzüglich 5 mm müssen eine Ebene bilden

Der Betätiger ist nicht einzeln lieferbar.

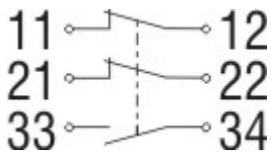
## Lieferumfang

individuell codierter Betätiger


Sicherheitsschrauben mit Einwegschlitz

Schlitzverschlüsse


## Kontaktbild

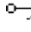


Hinweis zum Kontaktbild

 zwangsöffnender Öffnerkontakt

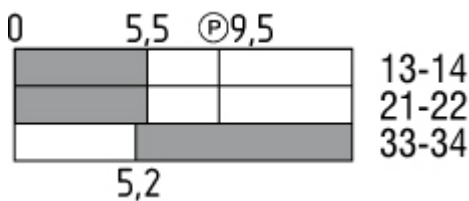
 betätigt

 unbetätigt


 Schließerkontakt

 Öffnerkontakt

## Schaltwegdiagramm



Hinweis zum Schaltwegdiagramm

 Kontakt geschlossen

 Kontakt geöffnet

 Einstellbereich

 Rastpunkt

 Zwangsöffnungsweg/- winkel

**VS** Verstellbereich Schließer

**VÖ** Verstellbereich Öffner

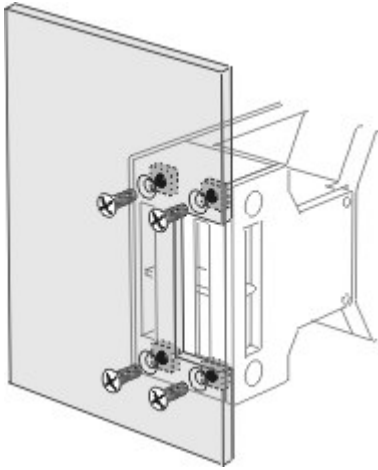
**N** Nachlauf

Die dargestellten Schaltwege für die Schließer- und Öffnerkontakte sind auf andere Kontaktkombinationen übertragbar.

## Bestellindex

Der Bestellindex wird an die Typenbezeichnung des Schalters angehängt.

Bestellbeispiel: AZ 16-12ZI-B1-1762



Ausführung mit M5 Vierkantmutter zur Frontmontage des Sicherheitsschalters, z.B. an Blechverkleidungen nicht nachrüstbar

...-1762

...-1637

0,3 µm Kontaktvergoldung

...-M20

Leitungseinführungen M20

## Typenschlüssel

AZ 16-(1)ZI-(2)-(3)

|         |                                     |
|---------|-------------------------------------|
| (1)     | 3 Öffner (NC)                       |
| 3,0     | 1 Schließer (NO) / 2 Öffner (NC)    |
| 12      |                                     |
| (2)     | <b>Betätiger:</b>                   |
| B1      | gerade Bauform                      |
| B1-1747 | gerade Bauform mit Haftmagnet       |
| B1-2024 | gerade Bauform mit Schlitzabdeckung |
| B1-2053 | gerade Bauform mit Kugelrastung     |
| B1-2177 | gerade Bauform mit Zentrierhilfe    |
| (3)     |                                     |
| M16     | Leitungseinführung M16              |
| M20     | Leitungseinführung M20              |

## Dokumente

**Betriebsanleitung und Konformitätserklärung** (jp) 732 kB, 20.01.2017

Code: mrl\_az16zi\_jp

**Betriebsanleitung und Konformitätserklärung** (nl) 345 kB, 30.09.2014

Code: mrl\_az16zi\_nl

**Betriebsanleitung und Konformitätserklärung** (it) 465 kB, 21.11.2016

Code: mrl\_az16zi\_it

**Betriebsanleitung und Konformitätserklärung** (pt) 452 kB, 04.12.2015

Code: mrl\_az16zi\_pt

**Betriebsanleitung und Konformitätserklärung** (da) 361 kB, 25.01.2012

Code: mrl\_az16zi\_da

**Betriebsanleitung und Konformitätserklärung** (en) 517 kB, 28.09.2016

Code: mrl\_az16zi\_en

**Betriebsanleitung und Konformitätserklärung** (de) 515 kB, 28.09.2016

Code: mrl\_az16zi\_de

**Betriebsanleitung und Konformitätserklärung** (ro) 362 kB, 25.01.2012

Code: mrl\_az16zi\_ro

**Betriebsanleitung und Konformitätserklärung** (fr) 468 kB, 18.11.2016

Code: mrl\_az16zi\_fr

**Betriebsanleitung und Konformitätserklärung** (es) 471 kB, 21.11.2016

Code: mrl\_az16zi\_es

**Betriebsanleitung und Konformitätserklärung** (cn) 609 kB, 11.05.2017

Code: mrl\_az16zi\_cn

**Betriebsanleitung und Konformitätserklärung** (sv) 343 kB, 17.06.2015

Code: mrl\_az16zi\_sv

**Betriebsanleitung und Konformitätserklärung** (pl) 503 kB, 01.12.2016

Code: mrl\_az16zi\_pl

**Baumusterprüfbescheinigung** (en) 536 kB, 05.01.2011

Code: z\_\_16p02

**Baumusterprüfbescheinigung** (de) 203 kB, 02.03.2016

Code: z\_\_16p01

**CCC Zertifikat** (en) 847 kB, 21.07.2016

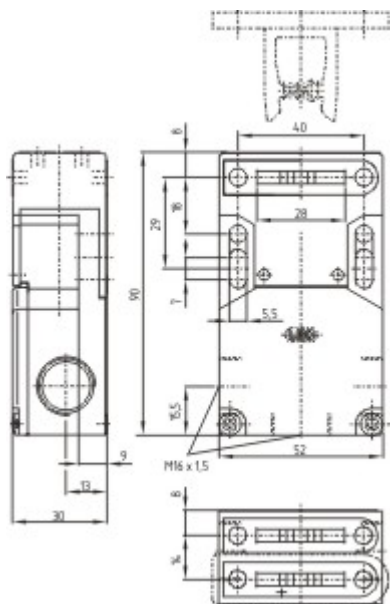
Code: q\_175p02

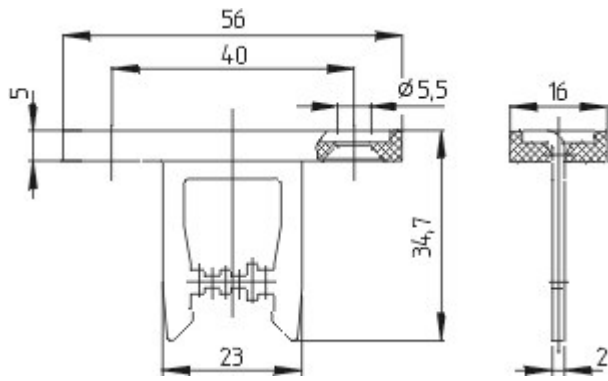
**CCC Zertifikat** (cn) 815 kB, 21.07.2016

Code: q\_175p03

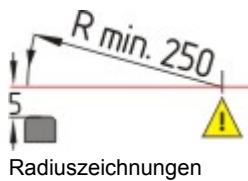
## Abbildungen

---

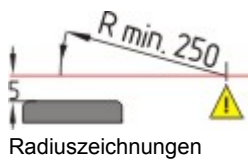




Maßzeichnung (Sonstige)



Radiuszeichnungen



Radiuszeichnungen

## Systemkomponenten

### Befestigungsmaterial



#### 1135338 - SICHERHEITSSCHRAUBEN M 5 x 12

- zur Befestigung des Betätigers
- höherer Schutz gegen Umgehen
- gegen unbefugte Demontage der Betätiger
- verschiedene Längen lieferbar



#### 101135339 - SICHERHEITSSCHRAUBEN M 5 x 16

- zur Befestigung des Betätigers
- höherer Schutz gegen Umgehen
- gegen unbefugte Demontage der Betätiger
- verschiedene Längen lieferbar



#### 101135340 - SICHERHEITSSCHRAUBEN M 5 x 20

- zur Befestigung des Betätigers
- höherer Schutz gegen Umgehen
- gegen unbefugte Demontage der Betätiger
- verschiedene Längen lieferbar