

## Datenblatt - AZ 15/16-B3-1747 MIT HAFTMAGNET

Sicherheitsschalter mit getrenntem Betätiger / AZ 16 / Betätiger AZ 16



Vorzugstyp



(Die Abbildung kann vom Original abweichen!)

für sehr kleine Betätigungsradien über die schmale Seite des Betätigers nachrüstbar  
zur spielfreien Zuhaltung leichter Schutztüren  
der Haftmagnet lässt sich in jeder Betätigungsebene leicht montieren

### Bestelldaten

Produkt-Typbezeichnung	AZ 15/16-B3-1747 MIT HAFTMAGNET
Artikelnummer	101096090
EAN Code	4030661100005
eCl@ss	27-27-92-16

### Allgemeine Daten

Produkt-Name	Beweglicher Betätiger mit Haftmagnet AZ 15/16-B3-1747
Gewicht	43 g

### Mechanische Daten

Ausführung des Betätigers	gewinkelt, beweglich
Haftkraft	30 N
Mindest Betätigungsradius	32 mm

### Hinweis

Betätigungsradius einstellbar bis minimal 32 mm mit einem Innensechskant-Schlüssel SW 2,5 mm (b)  
Drehpunkt des Scharniers und Oberkante des Sicherheitsschalters zuzüglich 11 mm müssen eine Ebene bilden

### Dokumente

Betriebsanleitung und Konformitätserklärung (fi) 101 kB, 02.07.2015

Code: mrl\_az15-16-betaetiger\_fi

**Betriebsanleitung und Konformitätserklärung** (es) 115 kB, 12.02.2014

Code: mrl\_az15-16-betaetiger\_es

**Betriebsanleitung und Konformitätserklärung** (it) 114 kB, 10.02.2014

Code: mrl\_az15-16-betaetiger\_it

**Betriebsanleitung und Konformitätserklärung** (de) 296 kB, 30.01.2014

Code: mrl\_az15-16-betaetiger\_de

**Betriebsanleitung und Konformitätserklärung** (cn) 137 kB, 30.06.2015

Code: mrl\_az15-16-betaetiger\_cn

**Betriebsanleitung und Konformitätserklärung** (nl) 114 kB, 11.03.2014

Code: mrl\_az15-16-betaetiger\_nl

**Betriebsanleitung und Konformitätserklärung** (pt) 115 kB, 23.05.2014

Code: mrl\_az15-16-betaetiger\_pt

**Betriebsanleitung und Konformitätserklärung** (jp) 165 kB, 11.08.2014

Code: mrl\_az15-16-betaetiger\_jp

**Betriebsanleitung und Konformitätserklärung** (en) 114 kB, 24.02.2014

Code: mrl\_az15-16-betaetiger\_en

**Betriebsanleitung und Konformitätserklärung** (pl) 155 kB, 11.03.2014

Code: mrl\_az15-16-betaetiger\_pl

**Betriebsanleitung und Konformitätserklärung** (fr) 114 kB, 14.04.2014

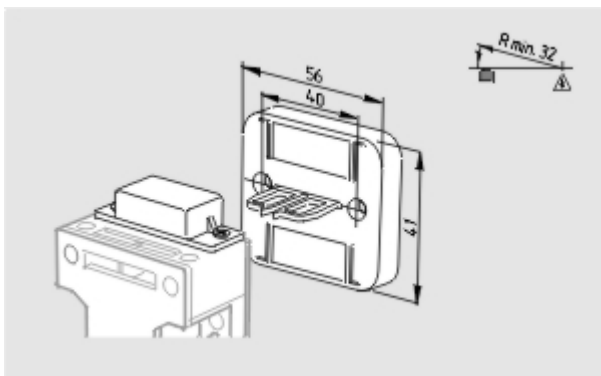
Code: mrl\_az15-16-betaetiger\_fr

**Betriebsanleitung und Konformitätserklärung** (sv) 113 kB, 17.06.2015

Code: mrl\_az15-16-betaetiger\_sv

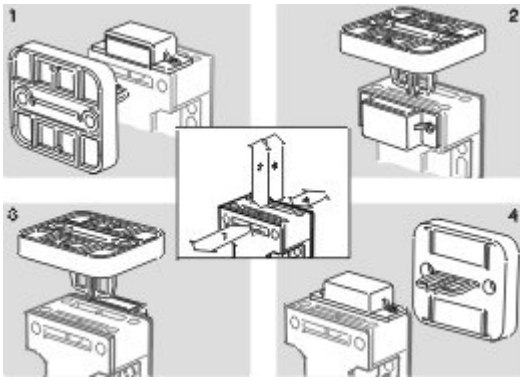
## Abbildungen

---



Maßzeichnung (Betätiger)

---



Funktionsweise

---

K.A. Schmersal GmbH & Co. KG, Möddinghofe 30, D-42279 Wuppertal

Die genannten Daten und Angaben wurden sorgfältig geprüft. Technische Änderungen und Irrtümer vorbehalten.

Generiert am 22.08.2017 - 14:34:23h Kasbase 3.2.7.F.64I