

Datenblatt - AZ 15/16-B1-2024 MIT SCHLITZABDECKUNG



Sicherheitsschalter mit getrenntem Betätiger / AZ 16 / Betätiger AZ 16

Vorzugstyp



- zum Schutz gegen das Eindringen von grobem Schmutz

(Die Abbildung kann vom Original abweichen!)

Bestelldaten

Produkt-Typbezeichnung	AZ 15/16-B1-2024 MIT SCHLITZABDECKUNG
Artikelnummer	101108278
EAN Code	4030661100524
eCl@ss	27-27-92-16

Allgemeine Daten

Produkt-Name	Gerader Betätiger B1-2024 mit Schlitzabdeckung
Gewicht	35 g

Mechanische Daten

Ausführung des Betätigers	gerade, starr
Mindest Betätigungsradius	150 mm

Hinweis

kleinstmöglicher Betätigungsradius bei drehbaren Schutzeinrichtungen 150 mm
Drehpunkt des Scharniers und Oberkante des Sicherheitsschalters zuzüglich 11 mm müssen eine Ebene bilden

Dokumente

Betriebsanleitung und Konformitätserklärung (fi) 101 kB, 02.07.2015

Code: mrl_az15-16-betaetiger_fi

Betriebsanleitung und Konformitätserklärung (es) 115 kB, 12.02.2014

Code: mrl_az15-16-betaetiger_es

Betriebsanleitung und Konformitätserklärung (it) 114 kB, 10.02.2014

Code: mrl_az15-16-betaetiger_it

Betriebsanleitung und Konformitätserklärung (de) 296 kB, 30.01.2014

Code: mrl_az15-16-betaetiger_de

Betriebsanleitung und Konformitätserklärung (cn) 137 kB, 30.06.2015

Code: mrl_az15-16-betaetiger_cn

Betriebsanleitung und Konformitätserklärung (nl) 114 kB, 11.03.2014

Code: mrl_az15-16-betaetiger_nl

Betriebsanleitung und Konformitätserklärung (pt) 115 kB, 23.05.2014

Code: mrl_az15-16-betaetiger_pt

Betriebsanleitung und Konformitätserklärung (jp) 165 kB, 11.08.2014

Code: mrl_az15-16-betaetiger_jp

Betriebsanleitung und Konformitätserklärung (en) 114 kB, 24.02.2014

Code: mrl_az15-16-betaetiger_en

Betriebsanleitung und Konformitätserklärung (pl) 155 kB, 11.03.2014

Code: mrl_az15-16-betaetiger_pl

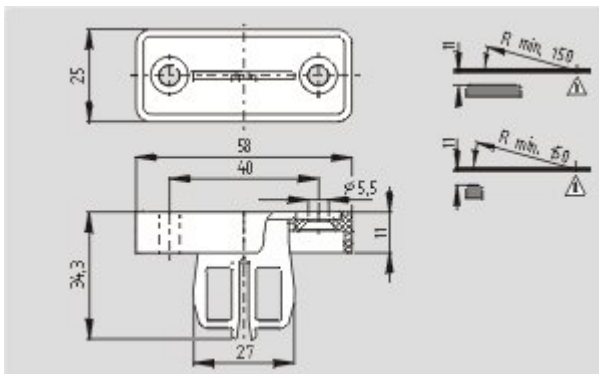
Betriebsanleitung und Konformitätserklärung (fr) 114 kB, 14.04.2014

Code: mrl_az15-16-betaetiger_fr

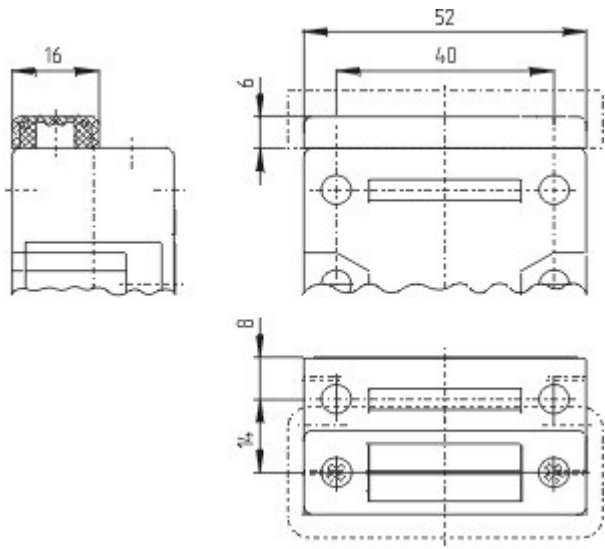
Betriebsanleitung und Konformitätserklärung (sv) 113 kB, 17.06.2015

Code: mrl_az15-16-betaetiger_sv

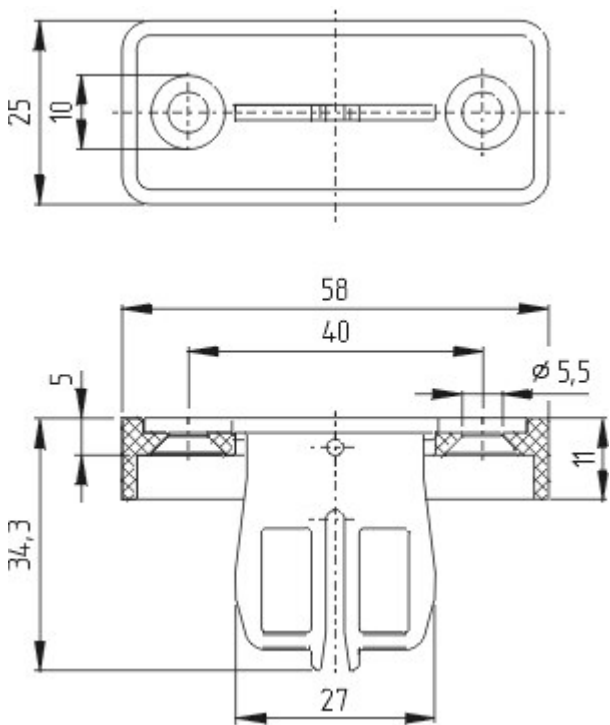
Abbildungen



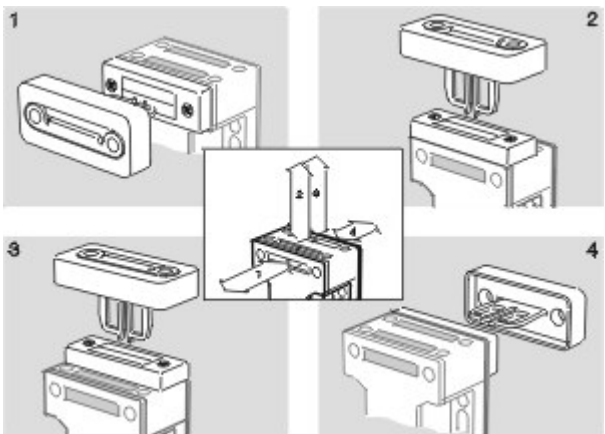
Maßzeichnung (Betätiger)



Maßzeichnung (Sonstige)



Maßzeichnung (Sonstige)



Funktionsweise