

## Erweiterungsmodul - PSR-SPP- 24UC/URM4/5X1/2X2 - 2964005

Bitte beachten Sie, dass die hier angegebenen Daten dem Online-Katalog entnommen sind. Die vollständigen Informationen und Daten entnehmen Sie bitte der Anwenderdokumentation. Es gelten die Allgemeinen Nutzungsbedingungen für Internet-Downloads.  
(<http://phoenixcontact.de/download>)



Ein- oder zweikanaliger Kontaktterweiterung, 5 Schließer, 1 Öffner, 1 Rückmeldestrompfad, zusammen mit Basisgerät bis Kat. 4 PL e nach EN ISO 13849 sichere Trennung, steckbare Anschlussklemmen, Breite: 35 mm


Abbildung zeigt Variante mit Schraubanschluss

### Artikeleigenschaften

- Fünf Freigabe-, ein Melde- und ein Rückmeldestrompfad
- Bis Kat.4/PL e nach ISO 13849-1, SILCL 3 nach IEC 62061, SIL 3 nach IEC 61508
- Ein- und zweikanalige Ansteuerung



### Kaufmännische Daten

Verpackungseinheit	1 STK
GTIN	 4 017918 904739
GTIN	4017918904739
Gewicht pro Stück (exklusive Verpackung)	270,180 g
Zolltarifnummer	85371098
Herkunftsland	Deutschland

### Technische Daten

#### Hinweis

Nutzungsbeschränkung	EMV: Klasse-A-Produkt, siehe Herstellererklärung im Downloadbereich
----------------------	---

#### Maße

Breite	35 mm
Höhe	112 mm
Tiefe	114,5 mm

#### Umgebungsbedingungen

Umgebungstemperatur (Betrieb)	-20 °C ... 55 °C
-------------------------------	------------------

# Erweiterungsmodul - PSR-SPP- 24UC/URM4/5X1/2X2 - 2964005

## Technische Daten

### Umgebungsbedingungen

Umgebungstemperatur (Lagerung/Transport)	-40 °C ... 70 °C
Max. zul. Luftfeuchtigkeit (Betrieb)	75 % (im Mittel, 85 % gelegentlich, keine Betauung)
Max. zul. Luftfeuchtigkeit (Lagerung/Transport)	75 % (im Mittel, 85 % gelegentlich, keine Betauung)
Einsatzhöhe	≤ 2000 m (über NN)

### Eingangsdaten

Eingangsnennspannung $U_N$	24 V AC/DC
Eingangsspannungsbereich bezogen auf $U_N$	0,8 ... 1,1
Eingangsstrom bei $U_N$ typisch	47 mA (pro Kanal)
Ansprechzeit typisch	20 ms
Rückfallzeit typisch	20 ms
Gleichzeitigkeit Eingang 1/2	∞
Statusanzeige	LED grün
Schutzbeschaltung	Überspannungsschutz Suppressordiode

### Ausgangsdaten

Kontaktausführung	5 Freigabestrompfade
	1 Meldestrompfad
	1 Rückmeldestrompfad
Kontaktmaterial	AgSnO <sub>2</sub> , + 0,2 µm Au
Schaltspannung maximal	250 V AC/DC
Schaltspannung minimal	15 V AC/DC
Grenzdauerstrom	6 A (Schließer)
	3 A (Öffnerkontakt 11/12)
Einschaltstrom maximal	6 A
	3 A (Öffnerkontakt 11/12)
Einschaltstrom minimal	25 mA
Quadr. Summenstrom	$72 \text{ A}^2 (I_{TH}^2 = I_1^2 + I_2^2 + \dots + I_5^2)$
Abschaltleistung (ohmsche Last) maximal	144 W (24 V DC, $\tau = 0 \text{ ms}$ , Öffnerkontakt 11/12: 72 W)
	288 W (48 V DC, $\tau = 0 \text{ ms}$ , Öffnerkontakt 11/12: 144 W)
	110 W (110 V DC, $\tau = 0 \text{ ms}$ )
	88 W (220 V DC, $\tau = 0 \text{ ms}$ )
	1500 VA (250 V AC, $\tau = 0 \text{ ms}$ , Öffnerkontakt 11/12: 750 VA)
Abschaltleistung (induktive Last) maximal	42 W (24 V DC, $\tau = 40 \text{ ms}$ )
	42 W (48 V DC, $\tau = 40 \text{ ms}$ )
	42 W (110 V DC, $\tau = 40 \text{ ms}$ )
	42 W (220 V DC, $\tau = 40 \text{ ms}$ )
Schaltleistung minimal	0,4 W
Lebensdauer mechanisch	ca. $10^7$ Schaltspiele
Schaltvermögen (360/h Schaltspiele)	4 A (24 V DC)
	4 A (230 V AC)

# Erweiterungsmodul - PSR-SPP- 24UC/URM4/5X1/2X2 - 2964005

## Technische Daten

### Ausgangsdaten

Ausgangssicherung	6 A flink
	C6 (24 V AC/DC) Automat

### Allgemein

Relaistyp	Elektromechanisches Relais mit zwangsgeführten Kontakten nach EN 50205
Nennbetriebsart	100 % ED
Nettogewicht	270,18 g
Montageart	Tragschienenmontage
Einbaulage	beliebig
Schutzart	IP20
Schutzart Einbauort minimal	IP54
Farbe Gehäuse	gelb

### Anschlussdaten

Anschlussart	Zugfederanschluss
steckbar	ja
Leiterquerschnitt starr min	0,2 mm <sup>2</sup>
Leiterquerschnitt starr max	1,5 mm <sup>2</sup>
Leiterquerschnitt flexibel min.	0,2 mm <sup>2</sup>
Leiterquerschnitt flexibel max.	1,5 mm <sup>2</sup>
Leiterquerschnitt AWG min	24
Leiterquerschnitt AWG max	16
Abisolierlänge	8 mm

### Sicherheitstechnische Kenngrößen

Stopp-Kategorie	0
Benennung	IEC 61508 - High-Demand
Safety Integrity Level (SIL)	3 (in Verbindung mit geeignetem Auswertegerät)
Benennung	IEC 61508 - Low-Demand
Safety Integrity Level (SIL)	3 (in Verbindung mit geeignetem Auswertegerät)
Benennung	EN ISO 13849
Performance Level (PL)	e (in Verbindung mit geeignetem Auswertegerät)
Kategorie	4 (in Verbindung mit geeignetem Auswertegerät)
Benennung	EN 62061
Safety Integrity Level Claim Limit (SIL CL)	3 (in Verbindung mit geeignetem Auswertegerät)

### Normen und Bestimmungen

Benennung	Luft- und Kriechstrecken zwischen den Stromkreisen
Normen/Bestimmungen	DIN EN 50178/VDE 0160
Bemessungsisolationsspannung	250 V
Bemessungsstoßspannung / Isolierung	4 kV / Basisisolierung (Sichere Trennung, verstärkte Isolierung und 6 kV zwischen Eingangsstromkreis und Freigabestrompfaden (43/44, 53/54, 63/64, 71/72) und zwischen 43/44, 53/54, 63/64, 71/72 untereinander.)

# Erweiterungsmodul - PSR-SPP- 24UC/URM4/5X1/2X2 - 2964005

## Technische Daten

### Normen und Bestimmungen

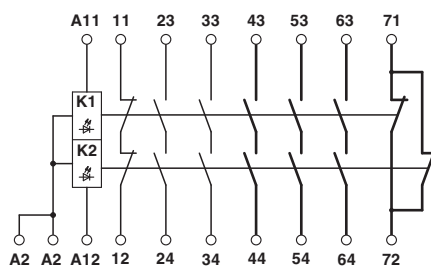
Verschmutzungsgrad	2
Überspannungskategorie	III
Schock	15g
Vibration (Betrieb)	10 Hz ...150 Hz, 2g

### Environmental Product Compliance

China RoHS	Zeitraum für bestimmungsgemäße Verwendung: unbegrenzt = EFUP-e
	Keine Gefahrstoffe über den Grenzwerten

## Zeichnungen

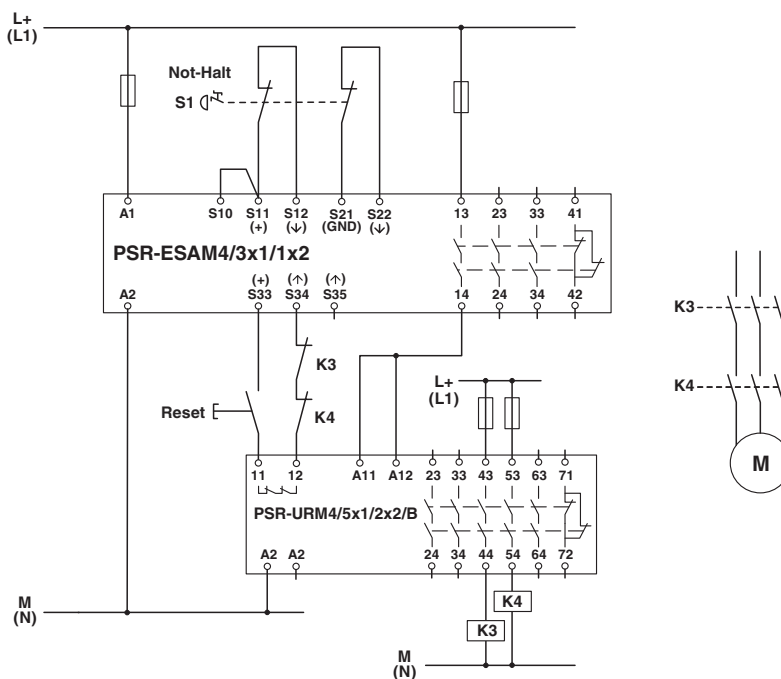
Schaltplan



### Blockschaltbild

# Erweiterungsmodul - PSR-SPP- 24UC/URM4/5X1/2X2 - 2964005

Schaltplan



Einkanaliger Anschluss mit Einbindung des Rückmeldestrompfades und extern überwachten Kontakten

## Klassifikationen

eCl@ss

eCl@ss 4.0	27371102
eCl@ss 4.1	27371102
eCl@ss 5.0	27371901
eCl@ss 5.1	27371901
eCl@ss 6.0	27371819
eCl@ss 7.0	27371819
eCl@ss 8.0	27371819
eCl@ss 9.0	27371819

ETIM

ETIM 2.0	EC000196
ETIM 3.0	EC001449
ETIM 4.0	EC001449
ETIM 5.0	EC001449
ETIM 6.0	EC001449

UNSPSC

UNSPSC 6.01	30211901
UNSPSC 7.0901	39121501
UNSPSC 11	39121501

# Erweiterungsmodul - PSR-SPP- 24UC/URM4/5X1/2X2 - 2964005

## Klassifikationen

### UNSPSC

UNSPSC 12.01	39121501
UNSPSC 13.2	39121501

## Approbationen

### Approbationen

---

#### Approbationen

UL Listed / cUL Listed / EAC / cULus Listed

---

#### Ex Approbationen

---

#### beantragte Approbationen

Functional Safety

---

## Approbationsdetails

UL Listed		<a href="http://database.ul.com/cgi-bin/XYV/template/LISEXT/1FRAME/index.htm">http://database.ul.com/cgi-bin/XYV/template/LISEXT/1FRAME/index.htm</a>	FILE E 140324
-----------	--	---	---------------

cUL Listed		<a href="http://database.ul.com/cgi-bin/XYV/template/LISEXT/1FRAME/index.htm">http://database.ul.com/cgi-bin/XYV/template/LISEXT/1FRAME/index.htm</a>	FILE E 140324
------------	--	---	---------------

EAC			RU C- DE.A*30.B.01082
-----	--	--	--------------------------

cULus Listed			
--------------	--	--	--

---