

Datenblatt - TL 471-21/21Y

Positionsschalter / schwere Positionsschalter / T/M 471 (T 471 / M 471) / 471
Rollenschwenkhebel L



- Metallgehäuse
- 4 oder 6 Kontakte
- 194 mm x 123 mm x 130 mm (Grundgerät)
- 3 Leitungseinführungen M 25 x 1.5
- Betätiger stufenlos um 360° einstellbar

(Die Abbildung kann vom Original abweichen!)

Bestelldaten

Produkt-Typbezeichnung	TL 471-21/21Y
Artikelnummer	101061107
EAN Code	4030661255507
eCl@ss	27-27-06-01

Zulassung

Zulassung



Allgemeine Daten

Produkt-Name	471 Rollenschwenkhebel L
Vorschriften	EN 60947-5-1
Richtlinienkonformität (J/N) 	Ja
für Sicherheitsfunktionen geeignet (J/N)	Nein
Gehäuse gemäß Norm (J/N)	Nein
Werkstoffe	
- Werkstoff des Gehäuses	Grauguss, verzinkt
- Werkstoff der Rolle	Kunststoff
- Werkstoff der Kontakte	Silber
Gehäusebeschichtung	lackiert
Gewicht	4630 g

Stößelform

Rolle


Mechanische Daten

Ausführung des elektrischen Anschlusses	Schraubanschluss
Anschlussquerschnitt	
- min. Anschlussquerschnitt	1,5 mm ²
- max. Anschlussquerschnitt	4 mm ²
AWG-Nummer	13
Wirkprinzip	mechanisch
Mechanische Lebensdauer	1.000.000 Schaltspiele
Schalzhäufigkeit	max. 1000 /h
Hinweis	Alle Angaben zum Anschlussquerschnitt verstehen sich einschließlich Aderendhülsen.
Ausführung des Betätigungselements	Rollenschwenkhebel
Kontaktöffnungsweite	2 x 4 mm
Betätigungsrichtung	rechts- und linksdrehend je 75°
Betätigungsgeschwindigkeit bei einem vertikalen Anfahrwinkel	
- min. Betätigungsgeschwindigkeit	0,05 mm/min
- max. Betätigungsgeschwindigkeit	3 m/s
- Anfahrwinkel von links	30 °
- Anfahrwinkel von rechts	30 °

Umgebungsbedingungen

Umgebungstemperatur	
- min. Umgebungstemperatur	-30 °C
- max. Umgebungstemperatur	+90 °C
Schutzart	IP65 gemäß IEC/EN 60529

Elektrische Daten

Ausführung des Schaltelementes	Schließer (NO) / Öffner (NC)
- mit Doppelunterbrechung	
Schaltprinzip	Schleichschaltglied
- zwangsöffnender Öffner 	
Anzahl der Schließer	2 St. links / 2 St. rechts
Anzahl der Öffner	1 St. links / 1 St. rechts
Bemessungsstoßspannungsfestigkeit U _{imp}	6 kV
Bemessungsisolationsspannung U _i	500 V
Thermischer Dauerstrom I _{the}	25 A
Gebrauchskategorie	AC-15: 230 V / 10 A
Kurzschlusschutz	16 A gG D-Sicherung

Abmessungen

Abmessungen des Sensors	
- Breite des Sensors	194 mm
- Höhe des Sensors	98 mm
- Länge des Sensors	184 mm
Rollenbreite	9 mm
Rollendurchmesser	36 mm

Bestellindex

Der Bestellindex wird an die Typenbezeichnung des Schalters angehängt.

Bestellbeispiel: TL 471-21/21Y-RMS

...-RMS mit Metallrolle erhältlich

...- 1

...- UE Schleichschaltung mit Überdeckung

...- H Schleichschaltung mit Staffelung

Dokumente

Betriebsanleitung und Konformitätserklärung (cn) 138 kB, 29.05.2017

Code: mrl_posi-allgemein_cn

Betriebsanleitung und Konformitätserklärung (it) 86 kB, 09.03.2016

Code: mrl_posi-allgemein_it

Betriebsanleitung und Konformitätserklärung (fr) 85 kB, 20.07.2016

Code: mrl_posi-allgemein_fr

Betriebsanleitung und Konformitätserklärung (de) 88 kB, 18.02.2016

Code: mrl_posi-allgemein_de

Betriebsanleitung und Konformitätserklärung (pt) 86 kB, 27.03.2017

Code: mrl_posi-allgemein_pt

Betriebsanleitung und Konformitätserklärung (ru) 133 kB, 23.12.2015

Code: mrl_posi-allgemein_ru

Betriebsanleitung und Konformitätserklärung (en) 86 kB, 23.12.2015

Code: mrl_posi-allgemein_en

Betriebsanleitung und Konformitätserklärung (pl) 118 kB, 01.04.2016

Code: mrl_posi-allgemein_pl

Betriebsanleitung und Konformitätserklärung (es) 88 kB, 09.03.2016

Code: mrl_posi-allgemein_es

Konformitätserklärung (en) 230 kB, 09.08.2012

Code: konfi_mrl_tm064_en

Konformitätserklärung (de) 219 kB, 22.07.2013

Code: __064p01

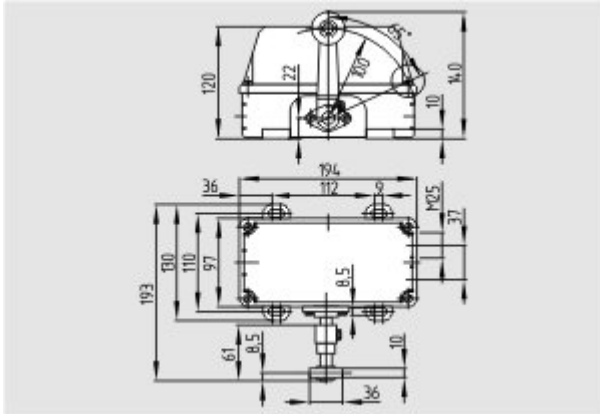
CCC Zertifikat (en) 1 MB, 24.07.2017

Code: q_355p02

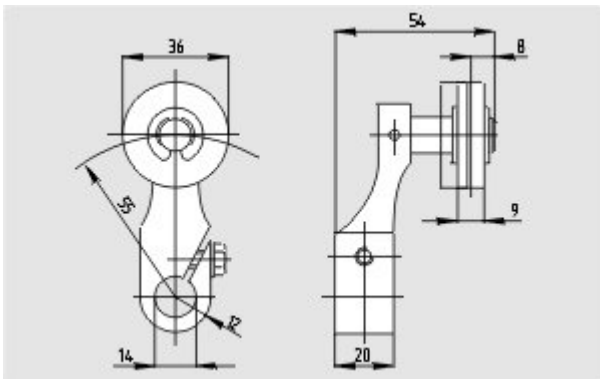
CCC Zertifikat (cn) 1 MB, 24.07.2017

Code: q_355p03

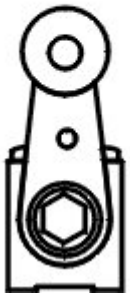
Abbildungen



Maßzeichnung (Grundgerät)



Maßzeichnung (Sonstige)



Funktionsweise
