

Datenblatt - KLEMMSCHELLE H 18

Befestigungsmaterial / KLEMMSCHELLE H4, H6.5, H12, H18, H20, H30, H40



- Zur einfachen Montage der Näherungsschalter mit zylindrischer Bauform Ø 18 mm oder Gewinde M18



(Die Abbildung kann vom Original abweichen!)

Bestelldaten

Produkt-Typbezeichnung	KLEMMSCHELLE H 18
Artikelnummer	101068879
EAN Code	4030661105635
eCl@ss	27-27-92-02

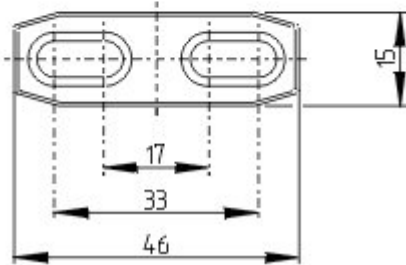
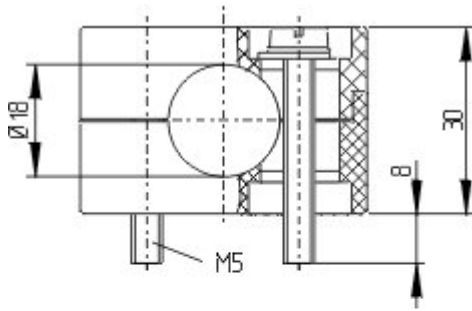
Allgemeine Daten

Produkt-Name	Klemmschelle
Werkstoffe	
- Werkstoff der Klemmschelle	Thermoplast
Gewicht	26 g

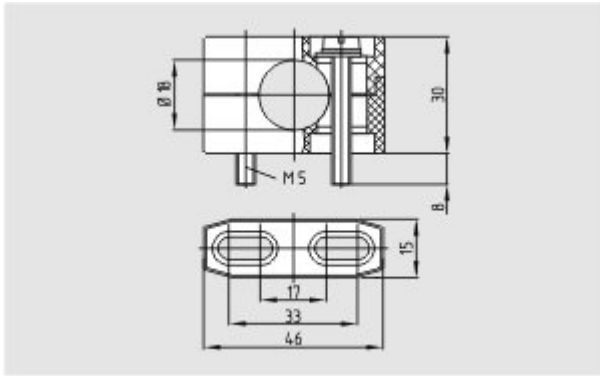
Abmessungen

Abmessungen	
- Breite	46 mm
- Höhe	30 mm
- Tiefe	15 mm
Befestigungsschelle Ø	18 mm (M18)

Abbildungen



Maßzeichnung (Grundgerät)



Maßzeichnung (Grundgerät)

K.A. Schmersal GmbH & Co. KG, Möddinghofe 30, D-42279 Wuppertal

Die genannten Daten und Angaben wurden sorgfältig geprüft. Technische Änderungen und Irrtümer vorbehalten.

Generiert am 22.08.2017 - 15:23:50h Kasbase 3.2.7.F.64I