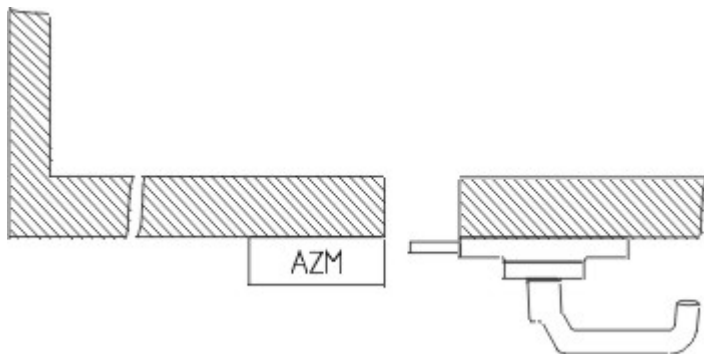


## Datenblatt - AZM 415-STS30-07

Sicherheitszuhaltung / AZM 415 / Türgriff System STS / AZM 415-STS30



- Türgriff rastend
- geeignet für alle Schutzeinrichtungen
- einsetzbar in Verbindung mit EX-AZM 415

(Die Abbildung kann vom Original abweichen!)

### Bestelldaten

Produkt-Typbezeichnung	AZM 415-STS30-07
Artikelnummer	101176899
EAN Code	4030661307299
eCl@ss	27-27-92-16

### Allgemeine Daten

Produkt-Name	AZM 415-STS30
Gewicht	500 g

### Mechanische Daten

Panikgriff (J/N)	Nein
Abscherkraft	30000 N
Betätiger-Anbau	außen
Türanschlag	rechts

### Hinweis

Die Maßzeichnungen sind immer in Blickrichtung auf den Schalter dargestellt.

### Lieferumfang

Montageplatte für Sicherheitsschalter  
Betätiger inklusive Montageplatte

### Dokumente

**Betriebsanleitung und Konformitätserklärung** (es) 573 kB, 14.02.2012

Code: mrl\_az-azm-sts30\_es

**Betriebsanleitung und Konformitätserklärung** (it) 556 kB, 11.06.2012

Code: mrl\_az-azm-sts30\_it

**Betriebsanleitung und Konformitätserklärung** (de) 680 kB, 02.12.2011

Code: mrl\_az-azm-sts30\_de

**Betriebsanleitung und Konformitätserklärung** (fr) 556 kB, 18.09.2012

Code: mrl\_az-azm-sts30\_fr

**Betriebsanleitung und Konformitätserklärung** (cn) 539 kB, 27.07.2017

Code: mrl\_az-azm-sts30\_cn

**Betriebsanleitung und Konformitätserklärung** (da) 555 kB, 26.01.2012

Code: mrl\_az-azm-sts30\_da

**Betriebsanleitung und Konformitätserklärung** (pl) 506 kB, 21.11.2013

Code: mrl\_az-azm-sts30\_pl

**Betriebsanleitung und Konformitätserklärung** (jp) 612 kB, 11.06.2012

Code: mrl\_az-azm-sts30\_jp

**Betriebsanleitung und Konformitätserklärung** (pt) 556 kB, 11.06.2012

Code: mrl\_az-azm-sts30\_pt

**Betriebsanleitung und Konformitätserklärung** (en) 555 kB, 26.01.2012

Code: mrl\_az-azm-sts30\_en

**Betriebsanleitung und Konformitätserklärung** (nl) 579 kB, 20.09.2012

Code: mrl\_az-azm-sts30\_nl

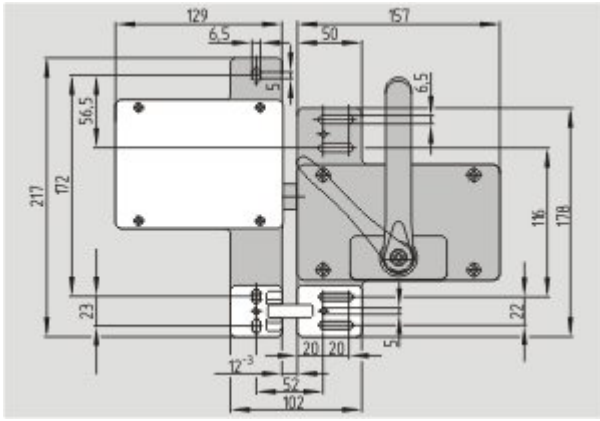
## Abbildungen

---



Produktbild

---



Maßzeichnung (Grundgerät)

K.A. Schmersal GmbH & Co. KG, Mödinghofe 30, D-42279 Wuppertal

Die genannten Daten und Angaben wurden sorgfältig geprüft. Technische Änderungen und Irrtümer vorbehalten.

Generiert am 22.08.2017 - 15:27:21h Kasbase 3.2.7.F.64I