

Datenblatt - AZM 415-11/11ZPKT 24 VAC/DC

Sicherheitszuhaltung / AZM 415



Vorzugstyp



(Die Abbildung kann vom Original abweichen!)

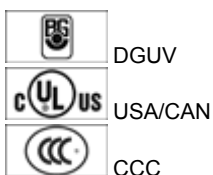
- Metallgehäuse
- Fehlschließ sichere Zuhaltung
- robuste Ausführung
- hohe Lebensdauer
- 2 Leitungseinführungen M 20 x 1.5
- Schraubklemmenanschluss
- einstellbare Kugellastung bis 400 N
- 2 Schalter in einem Gehäuse
- problemloses Öffnen verspannter Türen durch Kniehebelsystem
- Ex-Version erhältlich
- Fluchentriegelung
- 152 mm x 100 mm x 46,5 mm

Bestelldaten

Produkt-Typbezeichnung	AZM 415-11/11ZPKT 24 VAC/DC
Artikelnummer	101167201
EAN Code	4030661218151
eCl@ss	27-27-26-03

Zulassung

Zulassung



Sicherheitsbetrachtung

Vorschriften	EN ISO 13849-1
B _{10d} Öffner (NC)	2.000.000
Gebrauchsdauer	20 Jahre
Hinweis	$MTTF_d = \frac{B_{10d}}{0,1 \times n_{op}}$ $n_{op} = \frac{d_{ap} \times h_{op} \times 3600 \text{ s/h}}{t_{cycle}}$

Allgemeine Daten

Produkt-Name	AZM 415
Vorschriften	EN 60947-5-1, BG-GS-ET-19
Richtlinienkonformität (J/N)	Ja
Anzahl der Schutztüren	1 St.

Anzahl der Anfahrrichtungen	1 St.
Wirkprinzip	elektromechanisch
Einschaltdauer ED	Magnet 100 %
Werkstoffe	
- Werkstoff des Gehäuses	Aluminium
- Werkstoff der Kontakte	Silber
Gehäusebeschichtung	lackiert
Gewicht	928 g

Mechanische Daten

Ausführung des elektrischen Anschlusses	Schraubanschluss
Anschlussquerschnitt	
- min. Anschlussquerschnitt	2 x 0,75 mm ²
- max. Anschlussquerschnitt	2 x 2,5 mm ²
Mechanische Lebensdauer	> 1.000.000 Schaltspiele
Hinweis	Alle Angaben zum Anschlussquerschnitt verstehen sich einschließlich Aderendhülsen.
Fluchtentriegelung vorhanden (J/N)	Ja
- mit Schlagtaster	
Hilfsentriegelung vorhanden (J/N)	Nein
Notentsperrung vorhanden (J/N)	Nein
Rastkraft	150 N ... 400 N
Zwangsöffnungskraft	15 N min.
Zwangsöffnungsweg	5 mm
Zuhaltekraft F	3500 N
max. Betätigungsgeschwindigkeit	0,2 m/s

Umgebungsbedingungen

Umgebungstemperatur	
- min. Umgebungstemperatur	-25 °C
- max. Umgebungstemperatur	+50 °C
Schutzart	IP67 gemäß IEC/EN 60529

Elektrische Daten

Ausführung des Schaltelementes	Schließer (NO), Öffner (NC)
Schaltprinzip	Schleichschaltglied
Anzahl der Hilfskontakte	2 St.
Anzahl der Sicherheitskontakte	2 St.
Ruhestromprinzip	Ja
Arbeitsstromprinzip	Nein
Bemessungssteuerspeisespannung U _s	24 V AC / DC
Leistungsaufnahme	max. 10 W
Bemessungsstoßspannungsfestigkeit U _{imp}	4 kV
Bemessungsisolationsspannung U _i	250 V
Thermischer Dauerstrom I _{the}	6 A
Gebrauchskategorie	AC-15: 230 V / 4 A, DC-13: 24 V / 1 A
Kurzschlusschutz	6 A gG D-Sicherung

ATEX

Explosionsschutz-Kategorie für Gas
Explosionsschutz-Kategorie für Staub

keine
keine

Sonstige Daten

Anwendungen



verschiebbare Schutzeinrichtung



drehbare Schutzeinrichtung

Abmessungen

Abmessungen des Sensors

- Breite des Sensors	152 mm
- Höhe des Sensors	100 mm
- Länge des Sensors	46,5 mm

Hinweis

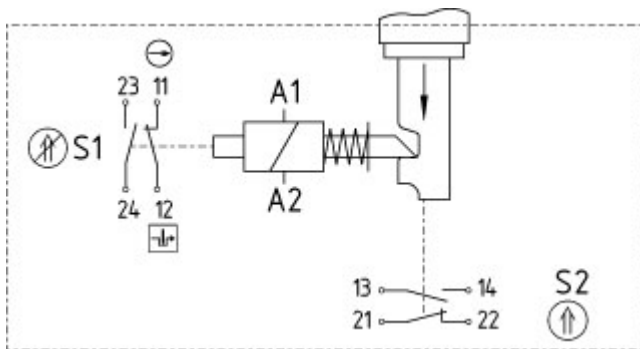
Fluchtentriegelung

- Die Fluchtentriegelung wird dort eingesetzt wo ein gefährlicher bereits verriegelter Bereich betreten werden muss
- Fluchtentriegelung durch Drücken des roten Schlagtasters
- Rückstellung erfolgt durch Ziehen des Schlagtasters
- In entriegelter Stellung ist die Schutzeinrichtung gegen ungewolltes Schließen gesichert

Hinweis - Maßzeichnung

A Einstellschraube Kugelrastung

Kontaktbild



Hinweis zum Kontaktbild

- zwangsöffnender Öffnerkontakt
- betätigt
- unbetätigt
- Schließerkontakt
- Öffnerkontakt

Bestellindex

Der Bestellindex wird an die Typenbezeichnung des Schalters angehängt.

Bestellbeispiel: AZM 415-11/11ZPKT 24 VAC/DC-1637

...-1637

0,3 µm Kontaktvergoldung

Typenschlüssel

AZM 415-(1)(2)PK(3)-(4) (5)(6)-(7)

(1)

11/11	2 Öffner (NC) / Schließer (NO) 2
11/02	3 Öffner (NC) / 1 Schließer (NO)
11/20	1 Öffner (NC) / 3 Schließer (NO)
02/11	3 Öffner (NC) / 1 Schließer (NO)
02/20	2 Öffner (NC) / 2 Schließer (NO)
02/02	4 Öffner (NC)

(2)

X	Schutzart IP54
Z	Schutzart IP67

(3)

ohne	Ruhestromprinzip
A	Arbeitsstromprinzip

(4)

STR	Steckeranschluss M23 rechts
ST	Steckeranschluss M23 unten

(5)

ohne	ohne Hilfsentriegelung
E	Hilfsentriegelung mit Dreikantschlüssel
F	mit Dreikantschlüssel (mit Verschlusschraube gesichert)
FE	mit Dreikantschlüssel
RS	Hilfsentriegelung mit Schlüssel
T	Fluchtentsperrung mit Schlagtaster (<i>nur für Ruhestromprinzip</i>)
TE	Fluchtentsperrung und Hilfsentriegelung, Anbau außen (<i>nur für Ruhestromprinzip</i>)
TEI	Fluchtentsperrung und Hilfsentriegelung, Anbau innen (<i>nur für Ruhestromprinzip</i>)
NS	Notentsperrung mit Druckzylinder

(6)

24VAC/DC	Us: 24 VAC/DC
110VAC	Us: 110 VAC
230VAC	Us: 230 VAC

(7)

1637	Kontaktvergoldung
------	-------------------

AZM 415 für Doppeltüren

AZM 415-33ZPK(1)(2) (3)(4)

(1)

A	Arbeitsstromprinzip
---	---------------------

(2)

ST	Steckeranschluss M23 rechts
ohne	Ruhestromprinzip
STR	Steckeranschluss M23 unten

(3)

ohne	ohne Hilfsentriegelung
------	------------------------

E	Hilfsentriegelung mit Dreikantschlüssel (nur für Ruhestromprinzip)
---	--

(4)

Dokumente

Betriebsanleitung und Konformitätserklärung (cn) 549 kB, 01.06.2017

Code: mrl_azm415xx-xx_cn

Betriebsanleitung und Konformitätserklärung (es) 451 kB, 22.06.2016

Code: mrl_azm415xx-xx_es

Betriebsanleitung und Konformitätserklärung (nl) 841 kB, 17.03.2010

Code: mrl_azm415xx-xx_nl

Betriebsanleitung und Konformitätserklärung (fr) 467 kB, 05.02.2016

Code: mrl_azm415xx-xx_fr

Betriebsanleitung und Konformitätserklärung (pl) 500 kB, 05.02.2016

Code: mrl_azm415xx-xx_pl

Betriebsanleitung und Konformitätserklärung (it) 460 kB, 05.02.2016

Code: mrl_azm415xx-xx_it

Betriebsanleitung und Konformitätserklärung (jp) 638 kB, 03.08.2016

Code: mrl_azm415xx-xx_jp

Betriebsanleitung und Konformitätserklärung (en) 466 kB, 21.04.2016

Code: mrl_azm415xx-xx_en

Betriebsanleitung und Konformitätserklärung (da) 384 kB, 08.08.2012

Code: mrl_azm415xx-xx_da

Betriebsanleitung und Konformitätserklärung (pt) 468 kB, 27.06.2016

Code: mrl_azm415xx-xx_pt

Betriebsanleitung und Konformitätserklärung (de) 466 kB, 21.04.2016

Code: mrl_azm415xx-xx_de

Baumusterprüfbescheinigung (en) 491 kB, 22.12.2010

Code: z_i41p02

Baumusterprüfbescheinigung (de) 502 kB, 22.12.2010

Code: z_i41p01

CCC Zertifikat (cn) 561 kB, 16.08.2016

Code: q_azmp05

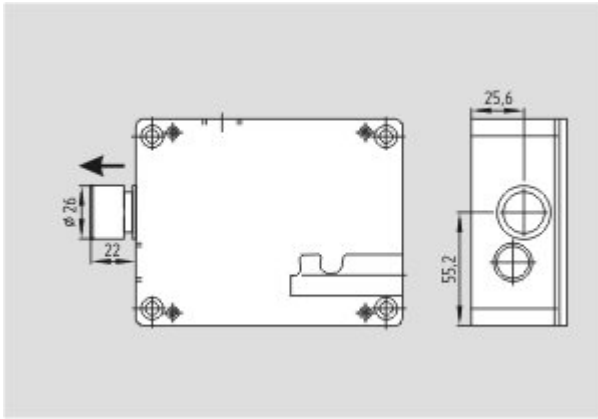
CCC Zertifikat (en) 564 kB, 16.08.2016

Code: q_azmp04

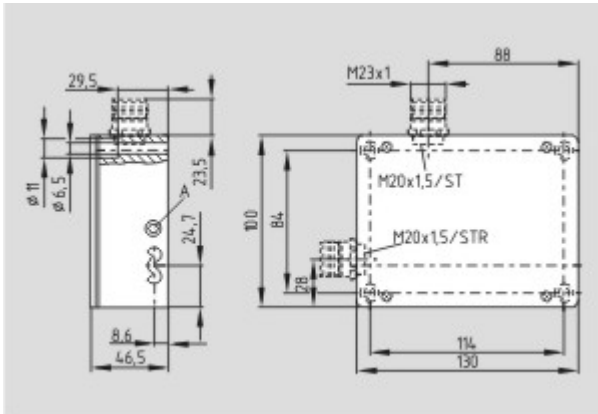
Hinweis (de, en, fr) 108 kB, 27.02.2007

Code: s_zm4p01

Abbildungen



Maßzeichnung (Grundgerät)



Maßzeichnung (Grundgerät)

Systemkomponenten

Betätiger



1128545 - AZ/AZM 415-B1

- für Schiebetüren
- Betätiger federnd gelagert
- Federhub bis max. 6 mm



1144796 - AZ/AZM 415-B2

- besonders geeignet für drehbare Schutzeinrichtungen
- für sehr kleine Betätigungsradien über die breite Seite des Betätigers



1144797 - AZ/AZM 415-B3

- besonders geeignet für drehbare Schutzeinrichtungen
- für sehr kleine Betätigungsradien über die schmale Seite des Betätigers

101142540 - AZ/AZM 415-B4PS

- für Schiebetüren
- mit Bügelariff und Kugelrastung



Türgriff System



AZM 415-STS30

- Türgriff rastend
- geeignet für alle Schutzeinrichtungen
- einsetzbar in Verbindung mit EX-AZM 415

Zubehör



101100887 - DREIKANTSCHLUESSEL TK-M5

- zur manuellen Entriegelung mit Dreikantschlüssel M5, als Zubehör erhältlich
- bei Wartung, Einrichtung usw.



1160461 - SZ AZ 415-22-1



1160462 - SZ AZ 415-22-2

K.A. Schmersal GmbH & Co. KG, Mödinghofe 30, D-42279 Wuppertal

Die genannten Daten und Angaben wurden sorgfältig geprüft. Technische Änderungen und Irrtümer vorbehalten.

Generiert am 22.08.2017 - 15:28:21h Kasbase 3.2.7.F.64I