

**ebm-papst St. Georgen GmbH & Co. KG**

Hermann-Papst-Straße 1

D-78112 St. Georgen

Phone: +49(0)7724/81-0

Fax: +49(0)7724/81-1309

info2@de.ebmpapst.com

www.ebmpapst.com

Nenndaten

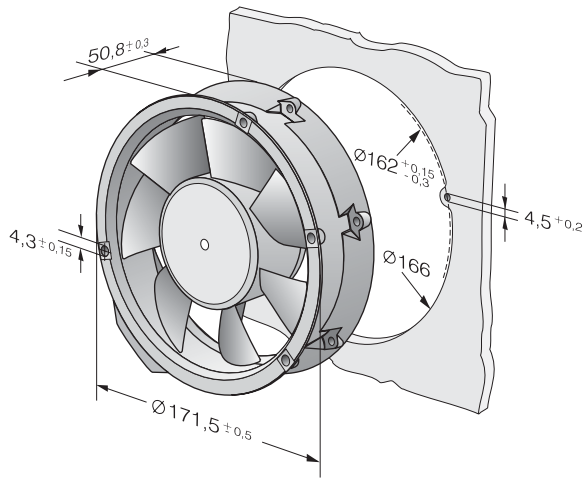
Typ	6224 N	
Nennspannung	VDC	24
Nennspannungsbereich	VDC	12 .. 28
Drehzahl	min ⁻¹	3400
Leistungsaufnahme	W	18,0
Min. Umgebungstemperatur	°C	-20
Max. Umgebungstemperatur	°C	72
Volumenstrom	m ³ /h	410
Schalleistungspegel	B	6,1
Schalldruckpegel	dB(A)	55

mb = max. Belastung · mw = max. Wirkungsgrad · fb = freiblasend · kv = Kundenvorgabe · kg = Kundengerät
 Änderungen vorbehalten

Technische Beschreibung

Abmessungen	172 Ø x 51 mm
Allgemeine Beschreibung	VARIOFAN Modelle mit externem Temperatursensor verfügbar. Optional Vario-Pro: Hochflexible Softwarekonfiguration des Lüfters ermöglicht eine maßgeschneiderte Lösung der individuellen Anforderungen ihrer Anwendung. Kommutierungselektronik vollständig integriert.
Anschlussleitung	Flachstecker 3,0 x 0,5 mm. Optional Ausführung mit Litzen.
Blockierschutz	Elektronische Blockiersicherung, mit elektronischer Motorstrombegrenzung in der Anlaufphase und bei blockiertem Rotor.
Drehrichtung	Links, auf Rotor gesehen
Förderrichtung	Über Stege blasend
Lagerung	Kugellager
Lebensdauer L10 bei 40 °C	75000 h
Lebensdauer L10 bei max. Temperatur	35000 h
Masse	0,820 kg
Material Gehäuse	Aluminium. Mit Erdrungsöse für Schraube M4 x 8 (TORX).
Material Laufrad	Glasfaserverstärkter Kunststoff PA
Motorschutz	Geschützt gegen Verpolung und Blockieren.
Zulassung	VDE, CSA, UL, CE

Produktzeichnung



Kennlinien: Luftleistung

