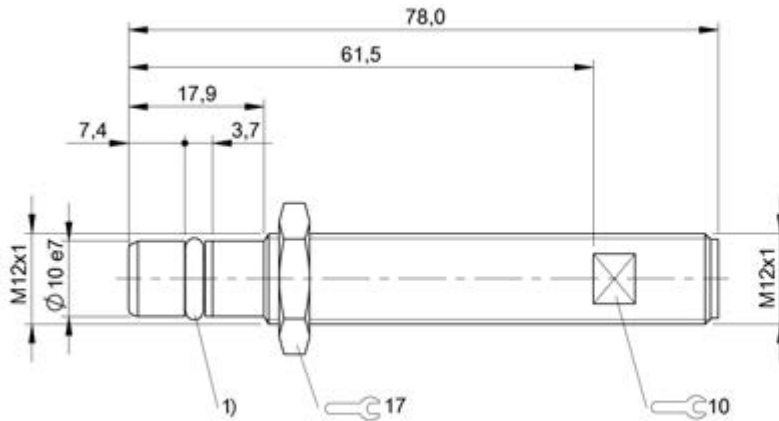


**BES 516-300-S135-S4-D**  
**Bestellcode: BHS001L**

Induktiver Sensor  
M12x78 mm  
hochdruckfest

DC, Gleichspannung  
PNP/Schließer (NO)  
Sn = 1,5 mm  
bündig

**BALLUFF**  
sensors worldwide



1) O-Ring mit Stützring

**Kenndaten**

Gesicherter Schaltabstand Sa	1,2
Realschaltabstand Sr	1,5 mm
Toleranz Sr	±10 %
Hysterese H max. (in % von Sr)	15 %
Wiederholg. R max. (% v. Sr)	5 %
Umgebungstemperatur	-25...80 °C
Temp.-Drift max. (% von Sr)	10%
Schaltfrequenz f max.	1000 Hz
Bereitschaftsverzug tv max.	10 ms
Gebrauchskategorie	DC 13
Funktionsanzeige	nein
Betriebsspannungsanzeige	nein
Kurzschlusschutz	ja
Verpolungssicher	ja
Vertauschmögl. geschützt	ja
Schutzart nach IEC 60529	IP68 nach BWN Pr 20
Funktionsprinzip	induktiv

**Elektrische Daten**

Betriebsspannung	10...30 V DC
Restwelligkeit max. (% von Ue)	15
Bemessungsbetriebsspannung Ue DC	24 V
Spannungsfall statisch max.	1,5 V
Bem.-Isolationsspannung Ui	75 DC
Bemessungsbetriebsstrom Ie	200 mA
Leerlaufstrom Io bedämpft max.	10 mA
Leerlaufstrom Io unbed. max.	1 mA
Reststrom Ir max.	10 µA
Kleinster Betriebsstrom Im	0 mA

Bemessungskurzschlussstrom	100 A
Ausgangswiderstand Ra	33,0k + D
Lastkapazität max. (bei Ue)	0,5 µF

**Mechanische Daten**

Anschlussart	Steckverbinder
Steckerart	M12x1-S04
Werkstoff Gehäuse	1.4104
Werkstoff aktive Fläche	EP
Werkstoff Dichtring	FPM 70
Werkstoff Stützring	PTFE
Befestigungslänge	43,6 mm
Befestigung Hochdruckschalter	M12x1
Druckfestigkeit	öldruckfest bis 500 bar
Größe Dichtring	5,85 x 2,4
Schockbeanspruchung	Schock, Halbsinus, 30 gn, 11ms
Schwingbeanspruchung	55 Hz, 1 mm Ampl., 3x30 min
Verschmutzungsgrad	3
Anzugsdrehmoment	15 Nm ±10%

**Grunddaten**

Grundnorm	IEC 60947-5-2
Ersatzteilenummer Dichtring	636594
Ersatzteilenummer Stützring	705918

**Bemerkungen**

Nach Beseitigung der Überlast ist der Sensor wieder funktionsfähig.  
Mit Steckverbinder z.B. BKS-B 20-... ist Gesamtlänge = Schalterlänge +19 mm.

Einbauhinweis 614804.



Begriffserklärungen siehe Hauptkatalog.

**BES 516-300-S135-S4-D**  
**Bestellcode: BHS001L**

Induktiver Sensor  
M12x78 mm  
hochdruckfest

DC, Gleichspannung  
PNP/Schließer (NO)  
Sn = 1,5 mm  
bündig

**BALLUFF**  
*sensors worldwide*

Änderungen vorbehalten.

