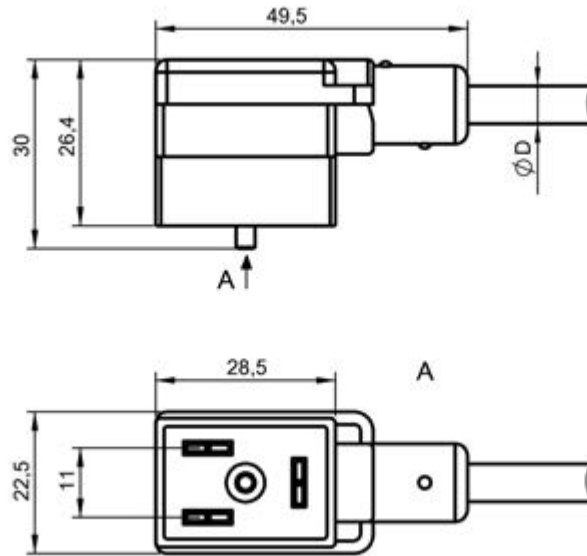


BCC VB43-0000-10-055-PX0350-100
Bestellcode: BCC03YN

Steckverbinder
Bauform B*

BALLUFF
sensors worldwide



Kenndaten

Anzahl der Leiter	3
Steckerbauform (Kopf I)	Ventilst. B 11
Bauform	gewinkelt
System	umspritzt
Besondere Eigenschaften	schleppkettentauglich
Funktionsanzeige	LED gelb
Kabelmantelfarbe	schwarz

Elektrische Daten

Betriebsspannung UB max. AC	24 V
Betriebsspannung UB max. DC	24 V
Schutzbeschaltung	Suppressor diode
Nennstrom (40°C)	4.0 A

Mechanische Daten

Anzahl Buchsen bzw. Stifte	3
Kabellänge	10 m
Leiterquerschnitt	0,50 mm ²
Kabeldurchmesser D	4,6 +/- 0,10 mm
Schleppkettentauglich	ja
Beschleunigung max.(Schleppk.)	5 m/s ²
Biegeradius feste Verlegung	min. 5 x D
Biegeradius mehrmalig	min. 10 x D

Biegezyklen (in Mio.)	> 2 Mio.
Verfahrweg horizontal zul.	bei 5 m/sec ² 5 m
Verfahrweg max.(Schleppk.)	bei 5 m horiz. Weg 200 m/min
Verfahrweg vertikal zul.	bei 5 m/sec ² 2 m
Torsionsbeanspruchung Kabel	±180° / m
Umgebungstemperatur (fest)	-25...90 °C
Umgebungstemperatur (bewegl.)	-25...80 °C
Umgebungstemperatur (Schleppk.)	-25...60 °C
Werkstoff Griffkörper	TPU
Werkstoff Feststellschraube	Stahl
Werkstoff Kabelmantel	PUR
Werkstoff Kontaktträger	PA 6.6
Werkstoff Kontakt	CuSn

Grunddaten

Schutzart nach IEC 60529	IP67
--------------------------	------

Bemerkungen

Schutzart nach IEC 60529, nur im verschraubten Zustand mit dem dazugehörigen Gegenstück.
Halogenfrei nach IEC 60754-1
Flammwidrigkeit nach IEC 332+2
1) Bauform B Industriestandard
Kabelaufbau nach UL-AWM Style 20549

Begriffserklärungen siehe Hauptkatalog.

Änderungen vorbehalten.

BCC VB43-0000-10-055-PX0350-100
Bestellcode: BCC03YN

Steckverbinder
Bauform B*

BALLUFF
sensors worldwide



PIN 1: braun, PIN 2: blau, PIN PE: grün/gelb

