





NEOZED-SICHERUNGSSOCKEL GR.D02 FORMSTOFF,
 3POLIG BERUEHRUNGSGESCHUETZT (BGV A2)
 ZUGANG: FAHRSTUHLRAHMENKLEMME ABGANG:
 FAHRSTUHLRAHMENKLEMME 63A,
 AC 400V/DC 250V

Abbildung ähnlich

Technische Daten:

Polzahl		3
Befestigungsart		DIN-Schiene
Betriebsstrom / Bemessungswert	A	63
Betriebsspannung / Bemessungswert	V	400
Material / des D-Sicherungssockels		sonstige
Produktbestandteil / Abdeckung		Ja
Baugröße des Sicherungssystems / gemäß DIN EN 60269-1		D02

Approbationen/ Zertifikate:

allgemeine Produktzulassung	Konformitätserklärung	Prüfbescheinigungen
 GOST	 VDE	 EG-Konf.
		Typprüfbescheinigung/Werkzeugnis

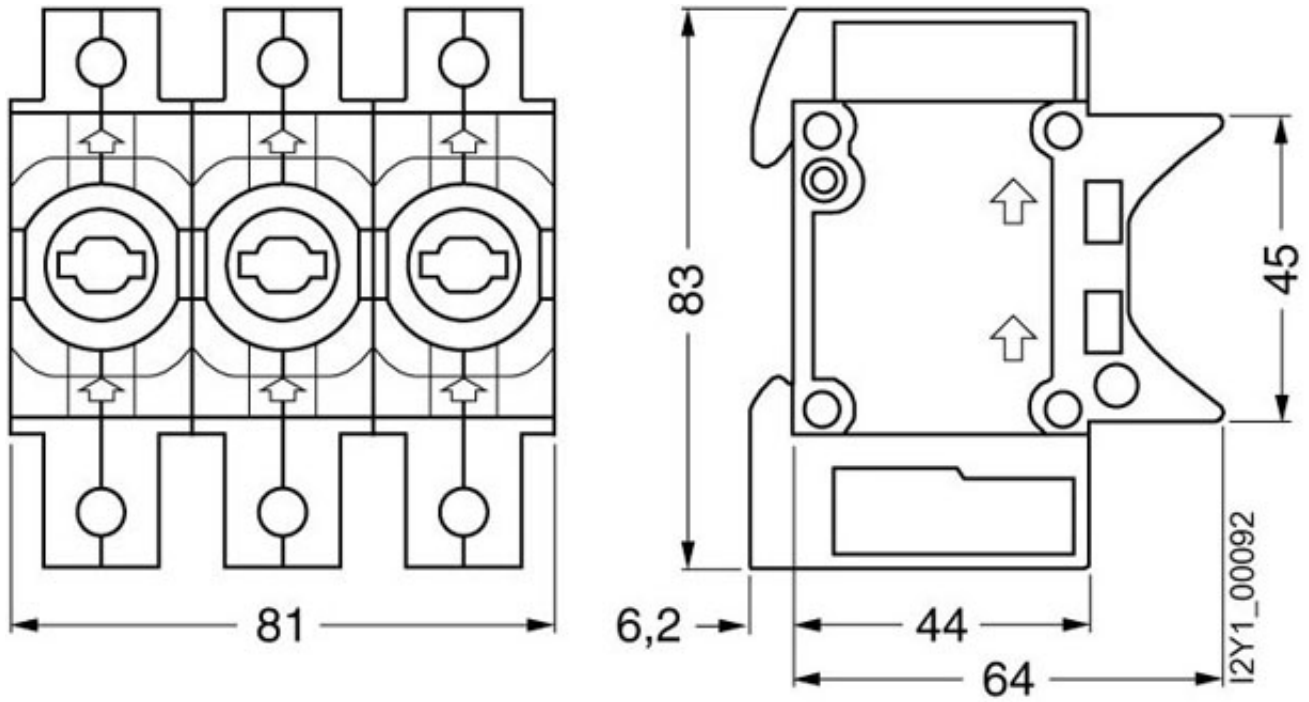
Weitere Informationen:

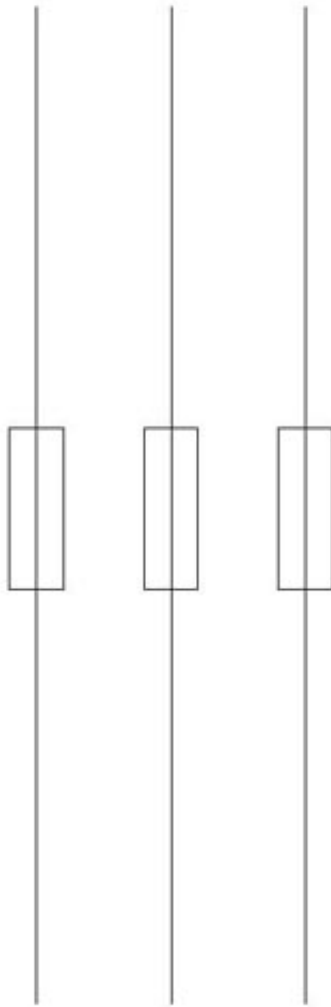
Information- and Downloadcenter (Kataloge, Broschüren,...)

<http://www.siemens.de/lowvoltage/kataloge>

Industry Mall (Online-Bestellsystem)

<https://eb.automation.siemens.com/mall/de/WW/Catalog/Product/5SG5701>





letzte Änderung:

30.06.2014