




## Schlüsseltaste, 2 Stellungen, rastend

**Typ** M22-WRS-MS2-A1  
**Art.-Nr.** 111780  
**Katalog Nr.** M22-WRS-MS2-A1Q

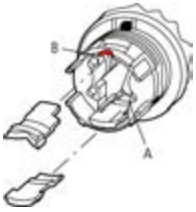
### Lieferprogramm

Sortiment		RMQ-Titan (Bohrloch 22.5 mm)
Grundfunktion		Schlüsseltasten
Einzelgerät/Komplettgerät		Einzelgerät
Funktion		rastend
Frontring		Frontring Titan
Beschreibung		2 Stellungen Schließung MS2 nicht schließanlagenfähig mit 1 Schlüssel Rast-/Tastfunktion mit Codierteilen M22-XC-Y veränderbar Schlüsselabziehbarkeit mit Codierteilen M22-XC-... veränderbar
Funktion		rastend  rechts: 60°
Anbindung an SmartWire-DT		ja
Schlüssel abziehbar in Stellung		0
Information zum Lieferumfang		mit 1 Schlüssel
Bauform		Schlüsselbetätigung

### Hinweise

777777

#### Hinweise Funktionsänderung der rastend-/tastend-Funktion und Schlüsselabziehbarkeit für Wahltasten mit 2 Stellungen



	0	I
↙ 60°	✓	✓
↙ 50°	✓	✗
↘ 40°	✓	✗

✓ = Schlüssel abziehbar

✗ = Schlüssel nicht abziehbar

Kodierteile



M22-XC-Y, →#216407



M22-XC-R, →#216406




### Hinweise

Frontring vergoldet →#274150

### Approbationen

Product Standards	IEC/EN 60947-5; UL 508; CSA-C22.2 No. 14-05; CSA-C22.2 No. 94-91; CE marking
UL File No.	E29184
UL Category Control No.	NKCR
CSA File No.	012528
CSA Class No.	3211-03
North America Certification	UL listed, CSA certified
Degree of Protection	UL/CSA Type 3R, 4X, 12, 13

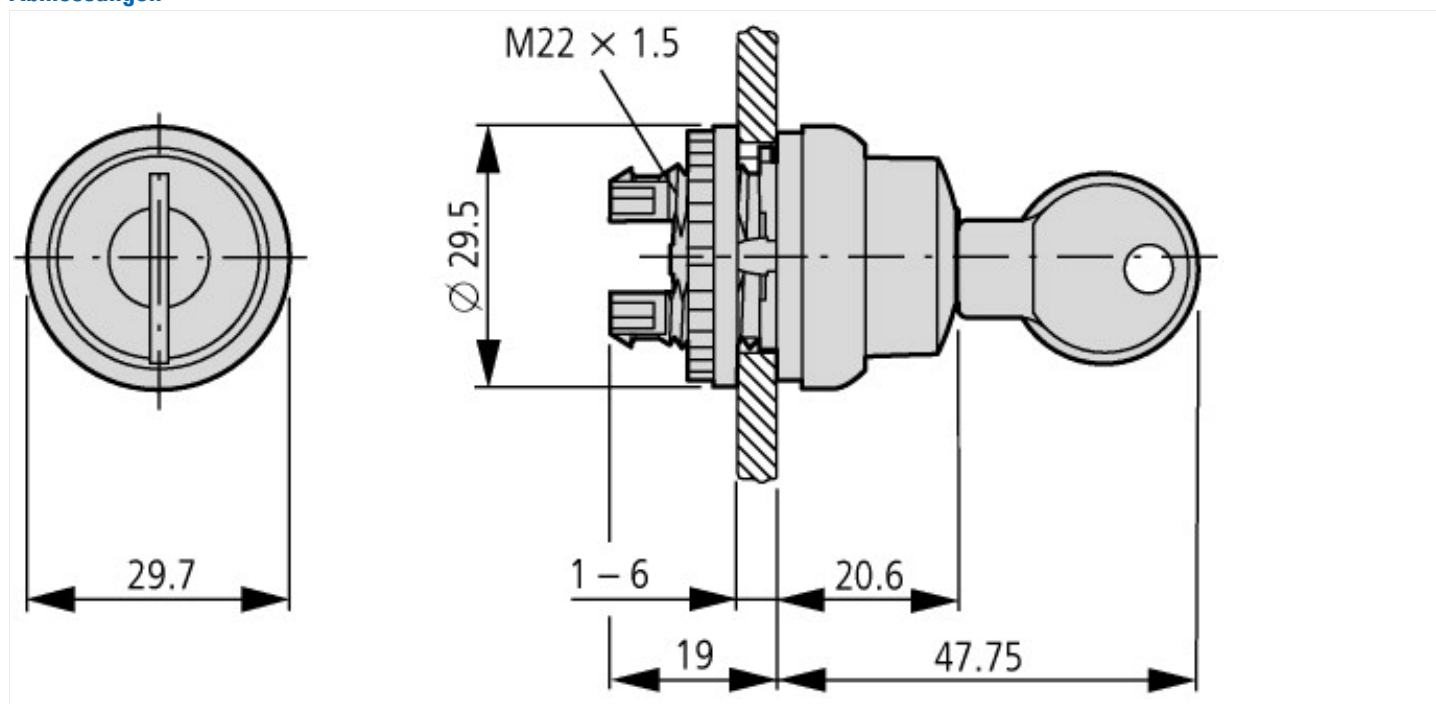
## Allgemeines

Normen und Bestimmungen			IEC/EN 60947 VDE 0660
Lebensdauer, mechanisch		$\times 10^6$	> 0.1 Schaltspiele
Betätigungsfrequenz	Schaltspiele/h		 100
Betätigungsdrehmoment	Nm		 0.5
Schutzart			IP66, IEC/EN 60529
Klimafestigkeit			Feuchte Wärme, konstant, nach IEC 60068-2-78 Feuchte Wärme, zyklisch, nach IEC 60068-2-30
Umgebungstemperatur		°C	
offen		°C	- 25 - + 70
Einbaulage			beliebig
Schockfestigkeit		g	30 Schockdauer 11 ms Halbsinus gemäß IEC 60068-2-27

## Technische Daten nach ETIM 5.0

Nieder Spannungsschaltgeräte (EG000017) / Frontelement für Wahlschalter (EC000222)			
Elektro-, Automatisierungs- und Prozessleittechnik / Niederspannungs-Schaltechnik / Befehls- und Meldegerät / Frontelement für Wahlschalter (ec1@ss8-27-37-12-13 [AKF031010])			
Anzahl der Schaltstellungen			2
Ausführung des Betätigungselements			Schlüssel
Beleuchtbar			nein
Farbe des Betätigungselements			schwarz
Farbe der Leuchtmelderkalotte			nicht zutreffend
Bauform der Linse			rund
Lochdurchmesser		mm	22.5
Breite der Öffnung		mm	0
Höhe der Öffnung		mm	0
Schaltfunktion verrastend			ja
Tastend			nein
Schutzart (IP), frontseitig			IP66
Mit Frontring			ja
Werkstoff des Frontrings			Kunststoff
Farbe Frontring			-

## Abmessungen



## Weitere Produktinformationen (Verlinkungen)

### IL04716002Z (AWA1160-1745) System RMQ-Titan

IL04716002Z (AWA1160-1745) System RMQ-Titan

[ftp://ftp.moeller.net/DOCUMENTATION/AWA\\_INSTRUCTIONS/IL04716002Z2013\\_08.pdf](ftp://ftp.moeller.net/DOCUMENTATION/AWA_INSTRUCTIONS/IL04716002Z2013_08.pdf)

Labeleditor

<http://downloadcenter.moeller.net/de/software.f6023a63-5acb-42c7-a51c-ccf99091cace>