


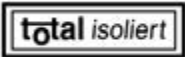
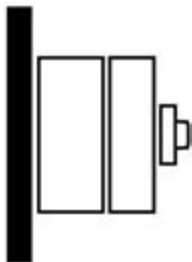





Sicherheitsschalter, +Gehäuse, Griff rot gelb, 6p+1S+1Ö, Ie=63A, FS 0-1, 90°, 88x88mm

Typ **T5B-4-15682/14-SI**
 Art.-Nr. **207254**
 Katalog Nr. **CT44-15682-14CR-SIQ**

Lieferprogramm

Sortiment			Sicherheitsschalter
Typkennner			T5B
NOT-Halt			als NOT-AUS-Funktion mit rotem Drehgriff und gelbem Sperrkranz
Hinweise			Mit Warnschild „Sicherheitsschalter“
Hauptstrombahnen Pole 			6
Hilfsstrombahnen 		S	1
		Ö	1
Abschließbarkeit			abschließbar in 0-Stellung mit Deckelverriegelung
Schutzart			IP65 
Bauform			Hauptschalter Aufbau 
Schaltzeichen			
Bemessungsbetriebsleistung AC-23A, 50 - 60 Hz			
400 V	P	kW	22
Bemessungsdauerstrom	I _u	A	63

Allgemeines

Normen und Bestimmungen			IEC/EN 60947, VDE 0660, IEC/EN 60204 Lasttrennschalter nach IEC/EN 60947-3
Klimafestigkeit			Feuchte Wärme, konstant, nach IEC 60068-2-78 Feuchte Wärme, zyklisch, nach IEC 60068-2-30
Umgebungstemperatur		°C	
gekapselt		°C	-25 - +40
Überspannungskategorie/Verschmutzungsgrad			III/3
Bemessungsstoßspannungsfestigkeit	U_{imp}	V AC	6000
Schockfestigkeit		g	15
Einbaulage			beliebig
Berührungsschutz bei senkrechter Betätigung von vorne (EN 50274)			finger- und handrückensicher

Strombahnen

Mechanische Größen			
Hauptstrombahnen Pole			6
Hilfsstrombahnen			
		S	1
		Ö	1
elektrische Kenngrößen			
Bemessungsbetriebsspannung	U_e	V AC	690
Bemessungsdauerstrom	I_u	A	63
Hinweis zum Bemessungsdauerstrom I_u			Der Bemessungsdauerstrom I_u ist bei max. Querschnitt angegeben.
Belastbarkeit bei Aussetzbetrieb, Klasse 12			
AB 25 % ED		$x I_e$	2
AB 40 % ED		$x I_e$	1.6
AB 60 % ED		$x I_e$	1.3
Kurzschlussfestigkeit			
Schmelzsicherung		A gG/gL	80
Bemessungskurzzeitstromfestigkeit (1-s-Strom)	I_{cw}	A_{eff}	1300
Hinweis zur Bemessungskurzzeitstromfestigkeit I_{cw}			1-Sekunden-Strom

Schaltvermögen

Bemessungseinschaltvermögen $\cos \varphi$ nach IEC 60947-3		A	800
Bemessungsausschaltvermögen $\cos \varphi$ nach IEC 60947-3		A	
230 V		A	520
400/415 V		A	600
500 V		A	480
690 V		A	340
Sichere Trennung nach EN 61140			
zwischen den Kontakten		V AC	440
Stromwärmeverlust pro Strombahn bei I_e		W	4.5
Stromwärmeverlust pro Hilfsstrombahn bei I_e (AC-15/230 V)		W	4.5
Lebensdauer, mechanisch		$x 10^6$	> 0.5 Schaltspiele
maximale Schalthäufigkeit	Schaltspiele/h		1200
Wechselspannung			
AC-3			
Bemessungsbetriebsleistung Motorschalter	P	kW	
220 V 230 V	P	kW	15
230 V Stern-Dreieck	P	kW	22
400 V 415 V	P	kW	22
400 V Stern-Dreieck	P	kW	37
500 V	P	kW	22
500 V Stern-Dreieck	P	kW	37
690 V	P	kW	22
690 V Stern-Dreieck	P	kW	37
Bemessungsbetriebsstrom Motorschalter			

230 V	I _e	A	51
230 V Stern-Dreieck	I _e	A	51
400V 415 V	I _e	A	41
400 V Stern-Dreieck	I _e	A	41
500 V	I _e	A	33
500 V Stern-Dreieck	I _e	A	33
690 V	I _e	A	17
690 V Stern-Dreieck	I _e	A	17
AC-15			
Bemessungsbetriebsstrom Steuerschalter			
230 V	I _e	A	16
400 V 415 V	I _e	A	6
500 V	I _e	A	4
AC-21A			
Bemessungsbetriebsstrom Lastschalter			
440 V	I _e	A	63
AC-23A			
Bemessungsbetriebsleistung AC-23A, 50 - 60 Hz	P	kW	
230 V	P	kW	15
400 V 415 V	P	kW	22
500 V	P	kW	22
690 V	P	kW	22
Bemessungsbetriebsstrom Motorschalter			
230 V	I _e	A	63
Gleichspannung			
DC-1, Lastschalter L/R = 1 ms			
Bemessungsbetriebsstrom	I _e	A	63
Spannung pro in Reihe geschalteten Kontakt		V	60
DC-23A, Motorschalter L/R = 15 ms			
24 V			
Bemessungsbetriebsstrom	I _e	A	50
Kontakte		Anzahl	1
48 V			
Bemessungsbetriebsstrom	I _e	A	50
Kontakte		Anzahl	2
60 V			
Bemessungsbetriebsstrom	I _e	A	50
Kontakte		Anzahl	3
120 V			
Bemessungsbetriebsstrom	I _e	A	25
Kontakte		Anzahl	3
240 V			
Bemessungsbetriebsstrom	I _e	A	20
Kontakte		Anzahl	6
DC-13, Steuerschalter L/R = 50 ms			
Bemessungsbetriebsstrom	I _e	A	25
Spannung pro in Reihe geschaltetem Kontakt		V	24
Fehlschaltungssicherheit bei 24 V DC, 10 mA	Fehlerhäufigke H _F		< 10 ⁻⁵ , < 1 Ausfall auf 100000 Schaltungen

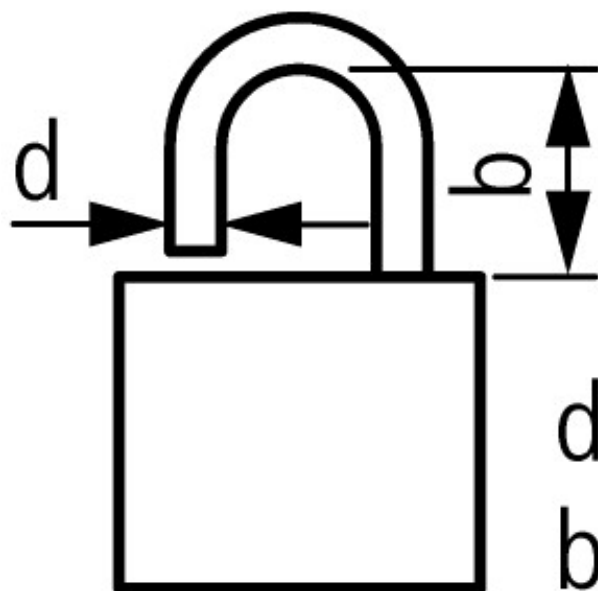
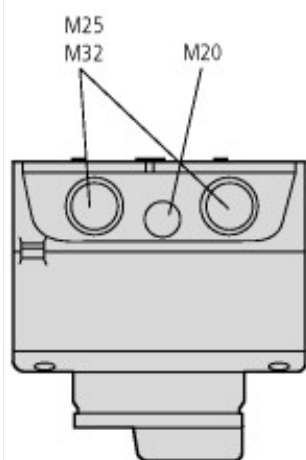
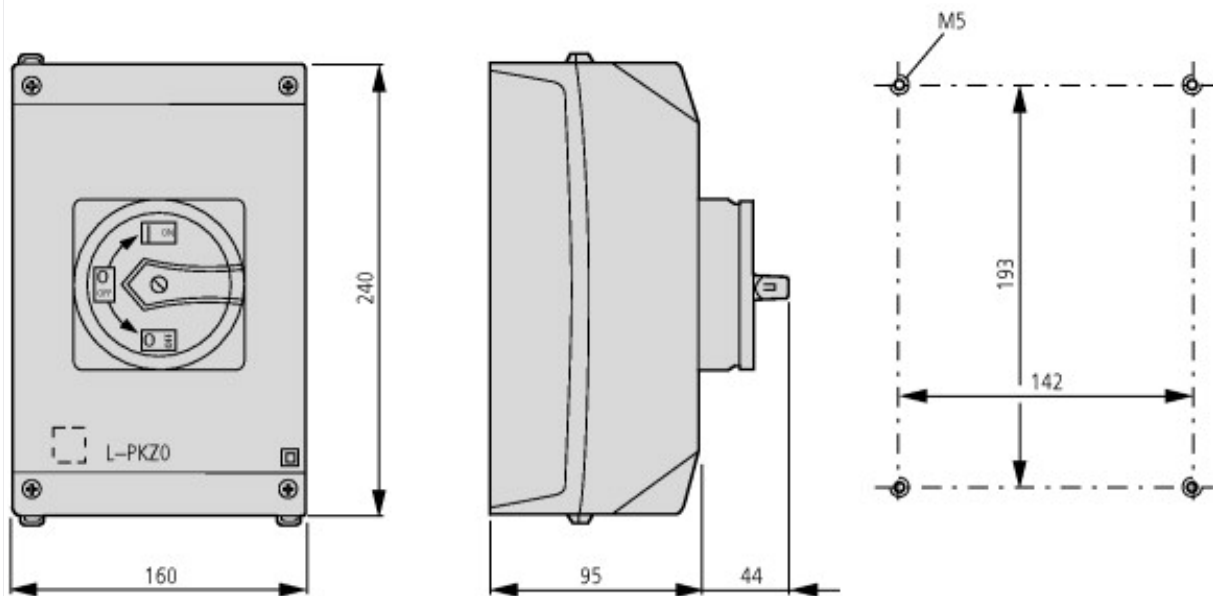
Anschlussquerschnitte

ein- oder mehrdrähtig	mm ²	1 x (2,5 - 35) 2 x (2,5 - 16)
feindrähtig mit Aderendhülse nach DIN 46228	mm ²	1 x (1 - 25) 2 x (1,5 - 10)
Anschlusschraube		M6

max. Anzugsdrehmoment	Nm	4
Sicherheitstechnische Kenngrößen		
Hinweise		B10 _d Werte nach EN ISO 13849-1, Tabelle C1

Technische Daten nach ETIM 5.0

Niederspannungsschaltgeräte (EG000017) / Lasttrennschalter (EC000216)		
Elektro-, Automatisierungs- und Prozessleittechnik / Niederspannungs-Schalttechnik / Lastschalter, Lasttrennschalter, Steuerschalter / Lasttrennschalter (ecI@ss8-27-37-14-03 [AKF060009])		
Ausführung als Lasttrennschalter		nein
Ausführung als Hauptschalter		nein
Ausführung als Wartungs-/Reparaturschalter		nein
Ausführung als Sicherheitsschalter		ja
Ausführung als NOT-AUS-Einrichtung		ja
Max. Bemessungsbetriebsspannung U _e bei AC	V	690
Bemessungsdauerstrom I _u	A	63
Bemessungsbetriebsleistung, AC-3, 400 V	kW	22
Bemessungsbetriebsleistung bei AC-23, 400 V	kW	22
Bedingter Bemessungskurzschlussstrom I _q	kA	0
Polzahl		6
Anzahl der Hilfskontakte als Öffner		1
Anzahl der Hilfskontakte als Schließer		1
Anzahl der Hilfskontakte als Wechsler		0
Motorantrieb optional		nein
Motorantrieb integriert		nein
Spannungsauslöser optional		nein
Gerätebauart		Komplettgerät im Gehäuse
Geeignet für Bodenbefestigung		ja
Geeignet für Frontbefestigung 4-Loch		nein
Geeignet für Frontbefestigung Zentral		nein
Geeignet für Verteilereinbau		nein
Geeignet für Zwischenbau		nein
Ausführung des Betätigungselements		Knebel
Verriegelbar		ja
Anschlussart Hauptstromkreis		Schraubanschluss
Schutzart (IP), frontseitig		IP65



$$d = 4 - 8 \text{ mm}$$

$$b + d \leq 47 \text{ mm}$$

Weitere Produktinformationen (Verlinkungen)

IL03801009Z (AWA1150-1692) Nockenschalter: Lasttrennschalter	
IL03801009Z (AWA1150-1692) Nockenschalter: Lasttrennschalter	ftp://ftp.moeller.net/DOCUMENTATION/AWA_INSTRUCTIONS/IL03801009Z2011_06.pdf
IL03801009Z (AWA1150-1692) Nockenschalter: Lasttrennschalter	ftp://ftp.moeller.net/DOCUMENTATION/AWA_INSTRUCTIONS/IL03801009Z2014_08.pdf
Formular für die Bestellung von Sonderfrontschildern	http://de.ecat.moeller.net/flip-cat/?edition=HPLTEv1&startpage=4.87
Blätterkatalog-Seite anzeigen.	http://ecat.moeller.net/flip-cat/?edition=K115A&startpage=41
Leistungsübersicht Nockenschalter, Lasttrennschalter	http://de.ecat.moeller.net/flip-cat/?edition=HPLTEv1&startpage=4.2
Systemübersicht Nockenschalter T	http://de.ecat.moeller.net/flip-cat/?edition=HPLTEv1&startpage=4.4
Systemübersicht Lasttrennschalter P	http://de.ecat.moeller.net/flip-cat/?edition=HPLTEv1&startpage=4.6
Typenschlüssel Lasttrennschalter	http://de.ecat.moeller.net/flip-cat/?edition=HPLTEv1&startpage=4.8
Typenschlüssel Nockenschalter	http://de.ecat.moeller.net/flip-cat/?edition=HPLTEv1&startpage=4.8
UL/CSA: Approbierte Leistungsdaten	http://de.ecat.moeller.net/flip-cat/?edition=HPLTEv1&startpage=4.98