



Positionsschalter Extreme mit Sicherheitsfunktion

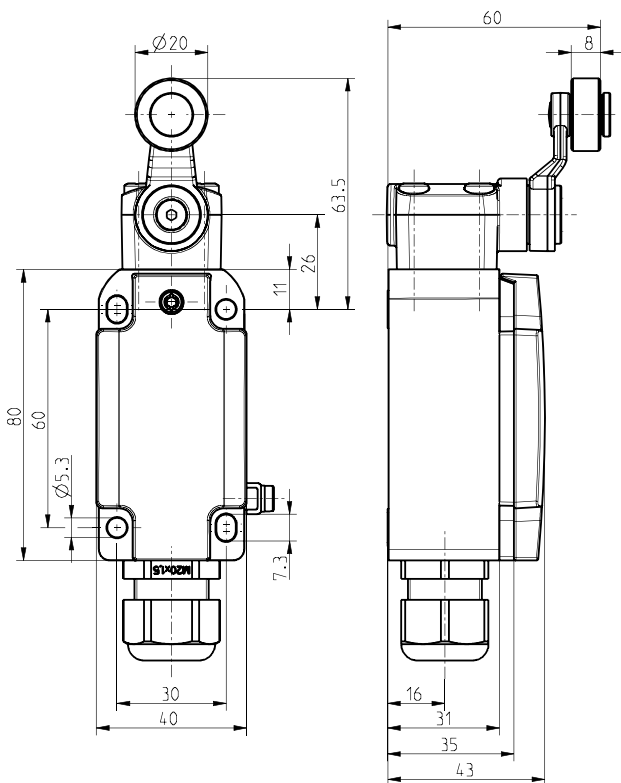
ES 98 D-11 +90°C IP69 Extreme

Material-Nr.: 1230498 (Alte Material-Nr.: 9100219002)

Merkmale/Optionen:

- Hitzebeständig bis +90 °C
- Hohe Schutzart IP 69, IP 69K
- Metallgehäuse
- Bauart nach EN 50041
- Schleichschaltung \ominus , Wechsler mit Doppelunterbrechung
- Betätiger: Drehhebel D
- Antriebsform A nach EN 50041
- Betätigungsgeschwindigkeit max. 2,5 m/s bei einem vertikalen Anfahrwinkel von 30°
- Abriebfeste Kunststoffrolle
- Betätiger um 4 x 90° umsetzbar
- Betätiger in 10°-Schritten einstellbar
- Hinweis: Benötigte internationale Zulassungen bei Bestellung bitte mit angeben!

Maßzeichnung



Technische Daten

Vorschriften	EN ISO 13849-1; EN 60947-5-1; EN ISO 14119
Gehäuse	Korrosionsbeständiges Aluminium, pulverbeschichtet, ähnlich RAL 7016
Deckel	Edelstahl rostfrei 1.4401, pulverbeschichtet, ähnlich RAL 1003
Schalertyp	Bauart 1
Kodierungsstufe	keine Kodierung
Schutzart	IP 66, IP 67, IP 69 (IEC/EN 60529) / IP 69K (ISO 20653)
Kontaktmaterial	Silber
Schaltsystem	Sleichschaltung, Öffner zwangsöffnend \ominus
Schaltelemente	1 Öffner/1 Schließer, Form Zb
Anschlussart	Schraubanschlussklemmen
Anschlussquerschnitt	max. 2,5 mm ² (einschl. Aderendhülsen)
Leitungseinführung	1 x M20 x 1,5
B _{10d} (10 % Nennlast)	2 Millionen
T _M	max. 20 Jahre
U _{imp}	4 kV
U _i	400 V
I _{the}	6 A
I _e /U _e	6 A/250 VAC; 0,25 A/230 VDC; 3 A/24 VDC; 5 A/5 VDC
Gebrauchskategorie	AC-15; DC-13
Kurzschlusschutz	6 A gG/gN-Sicherung

Irrtümer und technische Änderung vorbehalten.



Positionsschalter Extreme mit Sicherheitsfunktion
ES 98 D-11 +90°C IP69 Extreme
Material-Nr.: 1230498 (Alte Material-Nr.: 9100219002)

Technische Daten

Mech. Lebensdauer > 1 Million Schaltspiele

Schalhäufigkeit 1800/h

Umgebungstemperatur -20 °C ... +90 °C

Zulassungen



Gewicht 494 g

Schaltbild

