



Positionsschalter Extreme mit Sicherheitsfunktion

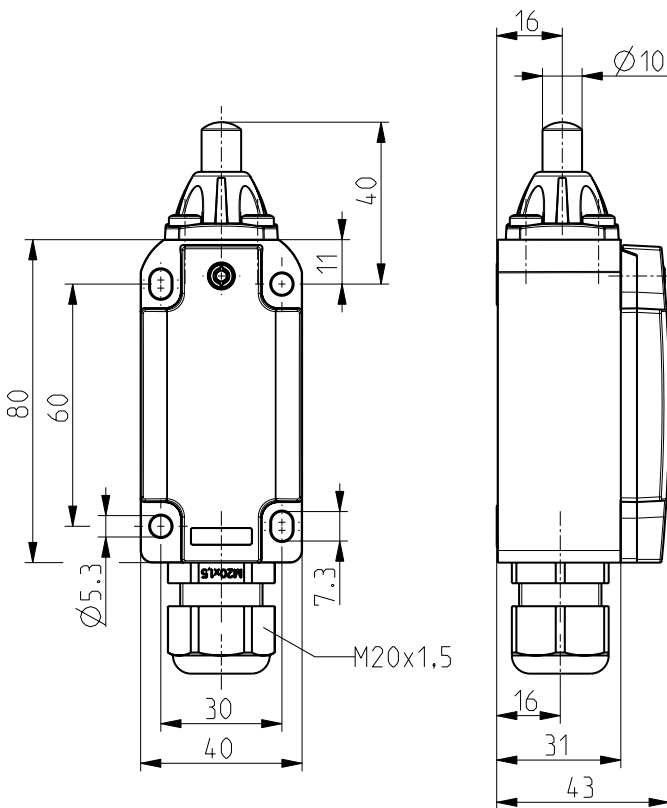
ES 98-11 +90°C IP69 Extreme

Material-Nr.: 1212085 (Alte Material-Nr.: 9100019002)

Merkmale/Optionen:

- Hitzebeständig bis +90 °C
- Hohe Schutzart IP 69, IP 69K
- Metallgehäuse
- Bauart nach EN 50041
- Schleichschaltung \ominus , Wechsler mit Doppelunterbrechung

Maßzeichnung



Technische Daten

Vorschriften	EN ISO 13849-1; EN 60947-5-1; EN ISO 14119
Gehäuse	Korrosionsbeständiges Aluminium, pulverbeschichtet, ähnlich RAL 7016
Deckel	Edelstahl rostfrei 1.4401, pulverbeschichtet, ähnlich RAL 1003
Schalertyp	Bauart 1
Kodierungsstufe	keine Kodierung
Schutzart	IP 66, IP 67, IP 69 (IEC/EN 60529) / IP 69K (ISO 20653)
Kontaktmaterial	Silber
Schaltsystem	Sleichschaltung, Öffner zwangsöffnend \ominus
Schaltelemente	1 Öffner/1 Schließer, Form Zb
Anschlussart	Schraubanschlussklemmen
Anschlussquerschnitt	max. 2,5 mm ² (einschl. Aderendhülsen)
Leitungseinführung	1 x M20 x 1,5
B _{10d} (10 % Nennlast)	2 Millionen
T _M	max. 20 Jahre
U _{imp}	4 kV
U _i	400 V
I _{the}	6 A
I _e /U _e	6 A/250 VAC; 0,25 A/230 VDC; 3 A/24 VDC; 5 A/5 VDC
Gebrauchskategorie	AC-15; DC-13
Kurzschlusschutz	6 A gG/gN-Sicherung
Mech. Lebensdauer	> 1 Million Schaltspiele

Irrtümer und technische Änderung vorbehalten.



Positionsschalter Extreme mit Sicherheitsfunktion

ES 98-11 +90°C IP69 Extreme

Material-Nr.: 1212085 (Alte Material-Nr.: 9100019002)

Technische Daten

Schalhäufigkeit 1800/h

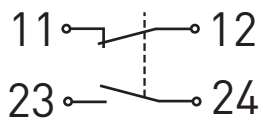
Umgebungstemperatur -20 °C ... +90 °C

Zulassungen



Gewicht 390 g

Schaltbild



Schaltwegdiagramm

