

Datenblatt - ZV10H 235-11z

Positionsschalter / 235 Metallgehäuse - EN 50047 mit Betätiger / 235 Stabschwenkhebel 10H



Vorzugstyp



(Die Abbildung kann vom Original abweichen!)

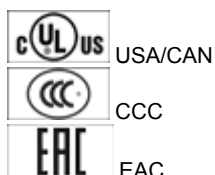
- Metallgehäuse
- große Auswahl an Betätigungselementen
- weitgehend öl- und benzinbeständig
- 30 mm x 63,5 mm x 30 mm
- Sprungschaltung mit konstanter Kontaktkraft bis zum Schaltpunkt
- Betätigungselemente um 4 x 90° umsetzbar
- Befestigungsmaße nach EN 50047
- 1 Leitungseinführung M 20 x 1.5
- **nur für Positionieraufgaben verwendbar**
- Betätiger in 10° Schritten einstellbar

Bestelldaten

Produkt-Typbezeichnung	ZV10H 235-11Z
Artikelnummer	101168162
EAN Code	4030661221083
eCl@ss	27-27-26-01

Zulassung

Zulassung



Sicherheitsbetrachtung

Vorschriften	ISO 13849-1
B _{10d} Öffner (NC)	20.000.000
Gebrauchsdauer	20 Jahre
Hinweis	$MTTF_d = \frac{B_{10d}}{0,1 \times n_{op}}$ $n_{op} = \frac{d_{op} \times h_{op} \times 3600 \text{ s/h}}{t_{cycle}}$

Allgemeine Daten

Produkt-Name	Z 235 Stabschwenkhebel 10H
Vorschriften	IEC 60947-5-1, ISO 13849-1, BG-GS-ET-15
Richtlinienkonformität (J/N) 	Ja
für Sicherheitsfunktionen geeignet (J/N)	Nein
Werkstoffe	
- Werkstoff des Gehäuses	Zink
- Werkstoff des Hebels	Metall
- Werkstoff des Stabes	Kunststoff
- Werkstoff der Kontakte	Silber
Gehäusebeschichtung	lackiert
Gehäusebauform	Normbauform
Gewicht	210 g


Mechanische Daten

Ausführung des elektrischen Anschlusses	Schraubanschluss
Anschlussquerschnitt	
- min. Anschlussquerschnitt	0,75 mm ²
- max. Anschlussquerschnitt	2,5 mm ²
Mechanische Lebensdauer	20.000.000 Schaltspiele
Schalzhäufigkeit	max. 5000 /h
Hinweis	Alle Angaben zum Anschlussquerschnitt verstehen sich einschließlich Aderendhülsen.
Ausführung des Betätigungselements	Stabschwenkhebel
Betätigungsdrehmoment	min. 15 Ncm
Prelldauer	< 3 ms
Umschaltzeit	< 5,5 ms
Betätigungsgeschwindigkeit bei einem vertikalen Anfahrwinkel von 30°	
- min. Betätigungsgeschwindigkeit	687 mm/min
- max. Betätigungsgeschwindigkeit	1 m/s

Umgebungsbedingungen

Umgebungstemperatur	
- min. Umgebungstemperatur	-30 °C
- max. Umgebungstemperatur	+80 °C
Schutzart	IP67

Elektrische Daten

Ausführung des Schaltelementes	Schließer (NO), Öffner (NC)
Schaltprinzip	Sprungschaltglied
- zwangsöffnender Öffner 	
Anzahl der Hilfskontakte	1 St.
Anzahl der Sicherheitskontakte	1 St.
Bemessungsstoßspannungsfestigkeit U _{imp}	6 kV
Bemessungsisolationsspannung U _i	500 V
Thermischer Dauerstrom I _{the}	10 A
Gebrauchskategorie	AC-15: 230 V / 4 A, DC-13: 24 V / 1 A
Bedingter Bemessungskurzschlussstrom	1000 A
Kurzschlusschutz	6 A gG D-Sicherung

ATEX

Explosionsschutz-Kategorie für Gas
Explosionsschutz-Kategorie für Staub

keine
keine

Abmessungen

Abmessungen des Sensors

- Breite des Sensors	30 mm
- Höhe des Sensors	98,5 mm (ohne Stab)
- Länge des Sensors	43,5 mm

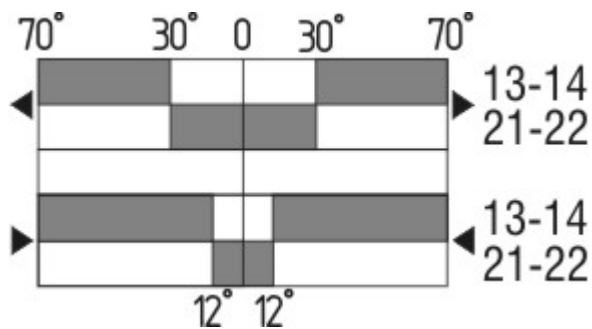
Kontaktbild



Hinweis zum Kontaktbild

- zwangsöffnender Öffnerkontakt
- betätigt
- unbetätigt
- Schließerkontakt
- Öffnerkontakt

Schaltwegdiagramm



Hinweis zum Schaltwegdiagramm

- Kontakt geschlossen
- Kontakt geöffnet
- Einstellbereich
- Rastpunkt
- Zwangsöffnungsweg/- winkel

VS Verstellbereich Schließer

VÖ Verstellbereich Öffner

N Nachlauf

Die dargestellten Schaltwege für die Schließer- und Öffnerkontakte sind auf andere Kontaktkombinationen übertragbar.

Bestellindex

Der Bestellindex wird an die Typenbezeichnung des Schalters angehängt.

Bestellbeispiel: ZV10H 235-11z-1637

...-1637

0,3 µm Kontaktvergoldung

...-NPT		Leitungseinführung NPT 1/2"
...-1183		mit Aluminium - Stab
...-Z		mit Vorsatzabdichtung lieferbar
...-ST		<p>M12 Steckeranschluss in A-Codierung Bemessungsstoßspannungsfestigkeit U_{imp}: 0,8 kV Bemessungsisolationsspannung U_i: 50 V Bemessungsbetriebsspannung U_e: 50 V Bemessungsbetriebsstrom I_e: 4 A Achtung! Die Ausführungen mit Steckeranschluss dürfen gem. EN 60204-1 nur in PELV-Stromkreisen verwendet werden.</p>
...-2310		<p>M12 Steckeranschluss in B-Codierung Bemessungsstoßspannungsfestigkeit U_{imp}: 0,8 kV Bemessungsisolationsspannung U_i: 50 V Bemessungsbetriebsspannung U_e: 50 V Bemessungsbetriebsstrom I_e: 4 A Achtung! Die Ausführungen mit Steckeranschluss dürfen gem. EN 60204-1 nur in PELV-Stromkreisen verwendet werden.</p>
...-2574		Gehäuse mit L-förmigen Befestigungsbohrungen (in horizontaler oder vertikaler Richtung verschiebbar)

Typenschlüssel

(1)(2) 2(3)5-(4)Z(5)-(6)-(7)-(8)-(9)

(1)

Z Sprungschaltung
T Schleichschaltung

(2)

S Druckbolzen S
R Rollendruckbolzen R
4S Druckbolzen 4S
4R Rollendruckbolzen 4R
1R Rollenhebel 1R
K Rollenhebel K
3K Winkelhebel 3K
4K Winkelhebel 4K
K4 Winkelhebel K4
1H Rollenschwenkhebel 1H
7H Rollenschwenkhebel 7H
10H Stabschwenkhebel 10H
12H Rollenschwenkhebel 12H
14H Rollenschwenkhebel 14H
AF Federstabhebel AF

(3)

3 schmale Bauform

5 breite Bauform

(4)

02 2 Öffner (NC)

11 1 Schließer (NO) / 1 Öffner (NC)

20	2 Schließer (NO), (Schalter mit 2 Schließerkontakten sind nicht für Sicherheitsaufgaben geeignet)
(5)	
H	Schleichschaltung mit Staffelung
UE	Schleichschaltung mit Überdeckung
(6)	
ohne	Leitungseinführung M20
ID	Schneidklemmtechnik
NPT	Leitungseinführung NPT 1/2"
ST	M12 Steckeranschluss in A-Codierung (Achtung! Die Ausführungen mit Steckeranschluss dürfen gem. EN 60204-1 nur in PELV-Stromkreisen verwendet werden.)
ST-2310	M12 Steckeranschluss in B-Codierung (Achtung! Die Ausführungen mit Steckeranschluss dürfen gem. EN 60204-1 nur in PELV-Stromkreisen verwendet werden.)
(7)	
2574	Gehäuse mit L-förmigen Befestigungsbohrungen (in horizontaler oder vertikaler Richtung verschiebbar)
(8)	
2138	Rollenschwenkhebel 7H für Positionsschalter mit Sicherheitsfunktion
(9)	
1637	Kontaktvergoldung

Dokumente

Betriebsanleitung und Konformitätserklärung (en) 160 kB, 15.06.2018

Code: mrlk_zt235_236_en

Betriebsanleitung und Konformitätserklärung (es) 161 kB, 21.06.2018

Code: mrlk_ZT235_236_es

Betriebsanleitung und Konformitätserklärung (de) 160 kB, 15.06.2018

Code: mrlk_ZT235_236_de

Betriebsanleitung und Konformitätserklärung (pl) 198 kB, 27.06.2018

Code: mrlk_ZT235_236_pl

Betriebsanleitung und Konformitätserklärung (nl) 162 kB, 15.06.2018

Code: mrlk_ZT235_236_nl

Betriebsanleitung und Konformitätserklärung (pt) 163 kB, 27.06.2018

Code: mrlk_ZT235_236_pt

Betriebsanleitung und Konformitätserklärung (it) 162 kB, 15.06.2018

Code: mrlk_ZT235_236_it

Betriebsanleitung und Konformitätserklärung (fr) 164 kB, 15.06.2018

Code: mrlk_ZT235_236_fr

Konformitätserklärung (es) 91 kB, 18.06.2018

Code: KAS_konfi_nsr_zt2xx-3xx_es

Konformitätserklärung (pl) 130 kB, 18.06.2018

Code: KAS_konfi_nsr_zt2xx-3xx_pl

Konformitätserklärung (it) 89 kB, 18.06.2018

Code: KAS_konfi_nsr_zt2xx-3xx_it

Konformitätserklärung (pt) 90 kB, 18.06.2018

Code: KAS_konfi_nsr_zt2xx-3xx_pt

Konformitätserklärung (fr) 89 kB, 18.06.2018

Code: KAS_konfi_nsr_zt2xx-3xx_fr

Konformitätserklärung (de) 581 kB, 07.06.2018

Code: KAS_konfi_nsr_zt2xx-3xx_de

Konformitätserklärung (en) 579 kB, 07.06.2018

Code: KAS_konfi_nsr_zt2xx-3xx_en

Konformitätserklärung (nl) 89 kB, 18.06.2018

Code: KAS_konfi_nsr_zt2xx-3xx_nl

CCC Zertifikat (cn) 4 MB, 11.04.2018

Code: q_235p02

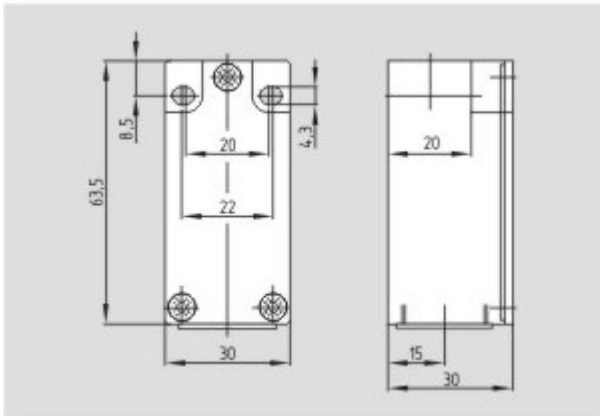
CCC Zertifikat (en) 4 MB, 27.10.2017

Code: q_235p01

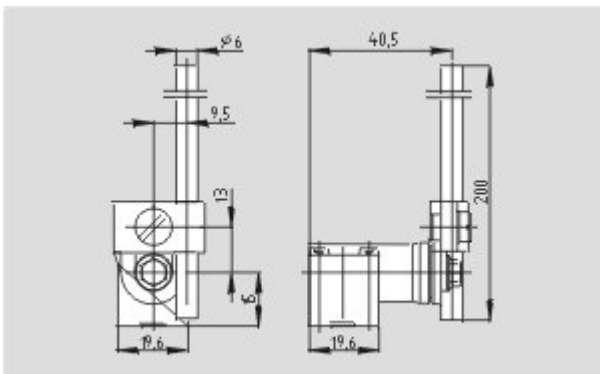
EAC Zertifikat (ru) 844 kB, 05.10.2015

Code: q_6037p17_ru

Abbildungen



Maßzeichnung (Grundgerät)



Maßzeichnung (Betätiger)

K.A. Schmersal GmbH & Co. KG, Möddinghofe 30, D-42279 Wuppertal

Die genannten Daten und Angaben wurden sorgfältig geprüft. Technische Änderungen und Irrtümer vorbehalten.

Generiert am 27.11.2018 - 10:32:31h Kasbase 3.3.0.F.64I