



Ex Seilzug-Notschalter

Ex ZS 71 2Ö WVD / 100 N - 3m

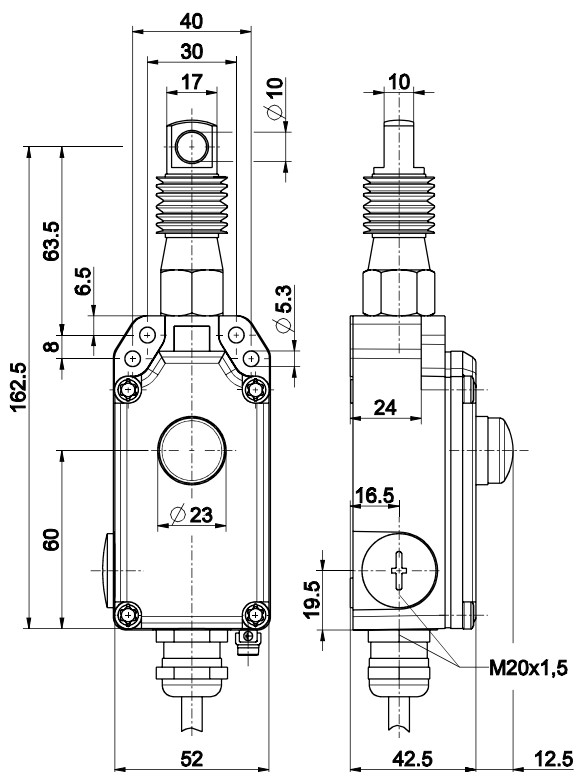
Material-Nr.: 1189336 (Alte Material-Nr.: 71542311)

Merkmale/Optionen:

- Ex Zone 1 und 21
- Metallgehäuse
- 2 Kontakte
- Kleine Bauform
- Seillänge bis 35 m

- Druckknopfentriegelung (VD)
- Seilzug- und Seilrisserkennung
- Außenliegende Dichtmanschette W zum Schutz vor Eindringen von Schmutz
- Hinweis: Benötigte internationale Zulassungen bei Bestellung bitte mit angeben!

Maßzeichnung



Technische Daten

Vorschriften	EN 60947-5-1, -5; EN 60079-0, EN 60079-1, EN 60079-31; EN ISO 13850; EN ISO 13849-1
Gehäuse	Aluminium-Druckguss, pulverbeschichtet
Deckel	glasfaserverstärkter, schlagfester Thermoplast (PA 66), selbstverlöschend UL 94-V0
Schalteinsatz	Ex 14
Schutzart	IP 65 nach IEC/EN 60529
Kontaktmaterial	Silber
Schaltsystem	Schleichschaltung, Öffner zwangsöffnend \ominus
Schaltelemente	2 Öffner, Form Zb
Anschlussart	Anschlussleitung H05VV-F
Leitungslänge	3 m
Anschlussquerschnitt	4 x 0,75 mm ² (einschl. Aderendhülsen)
B _{10d} (10 % Nennlast)	200 000
T _M	max. 20 Jahre
U _{imp}	4 kV
U _i	250 V
I _{the}	T6: 6 A, T5: 3 A
Gebrauchskategorie	AC-15; DC-13
I _e /U _e	6 A/250 VAC; 0,25 A/230 VDC
Kurzschlusschutz	6 A gG/gN-Sicherung
Umgebungstemperatur	T6: -20 °C ... +65 °C, T5: -20 °C ... +75 °C, +90 °C bei max. 3 A
Mech. Lebensdauer	> 100 000 Schaltspiele

Irrtümer und technische Änderung vorbehalten.





Ex Seilzug-Notschalter

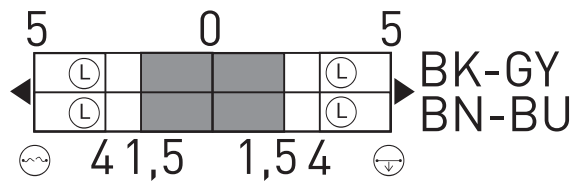
Ex ZS 71 2Ö WVD / 100 N - 3m

Material-Nr.: 1189336 (Alte Material-Nr.: 71542311)

Technische Daten

Max. Seillänge	35 m
Merkmale	Seilzug- und Seilrisserkennung
Schlagenergie	max. 7 J
Ex-Kennzeichnung	Ⓔ II 2G Ex d IIC T6/T5 Gb, Ⓔ II 2D Ex tb IIIC T80 °C/T95 °C Db IECEx Ex d IIC T6/T5 Gb, Ex tb IIIC T80 °C/T95 °C Db
Zulassungen	PTB 11 ATEX 1003 X IECEx PTB 07.0034 X   
Gewicht	674 g

Schaltwegdiagramm



Hinweis:
 In Abständen von 3 m ist jeweils eine Seilunterstützung erforderlich.
 Eine Seilkausche ist bereits im Lieferumfang enthalten.