



Fußschalter mit Metallgehäuse

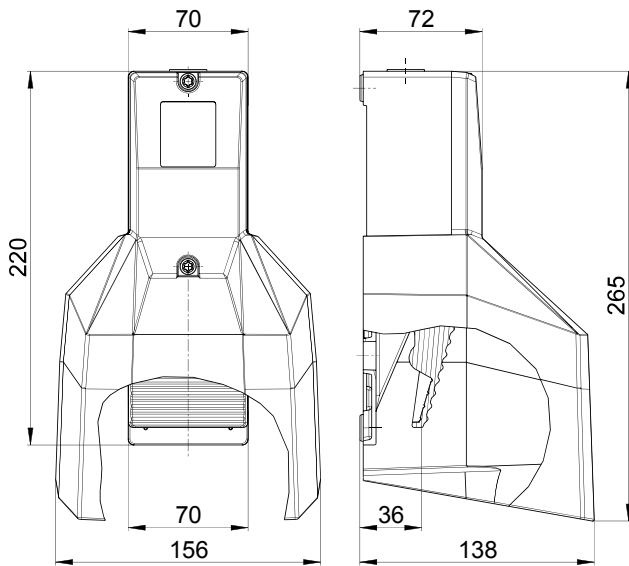
GFSM 1Ö/1S

Material-Nr.: 1048638 (Alte Material-Nr.: 81202001)

Merkmale/Optionen:

- Mit Schutzhaube
- Metallgehäuse
- Hohe Standfestigkeit
- Geringe Pedalhöhe
- Anschlussraum

Maßzeichnung



Technische Daten

Vorschriften	EN 60947-5-1
Gehäuse	Aluminium-Druckguss, pulverbeschichtet
Pedal	glasfaserverstärkter, schlagfester Thermoplast (PA 66), selbstverlöschend UL 94-V0
Schutzhaube	Aluminium-Druckguss, pulverbeschichtet
Anschlussart	Schraubanschlussklemmen
Anschlussquerschnitt	max. 2,5 mm ² (einschl. Aderendhülsen)
Leitungseinführung	1 x M20 x 1,5
Kontaktmaterial	Silber
Schutzart	IP 65 nach IEC/EN 60529
Schaltsystem	Sprungschaltung, Öffner zwangsöffnend \ominus
Schaltelemente	1 Öffner/1 Schließer, Form Zb
Schalteinsatz	ZS 232
B _{10d} (10 % Nennlast)	2 Millionen
T _M	max. 20 Jahre
Gebrauchskategorie	AC-15
I _e /U _e	4 A/230 VAC; 2,5 A/400 VAC; 1 A/500 VAC
Kurzschlusschutz	4 A gG/gN-Sicherung
Umgebungstemperatur	-25 °C ... +80 °C
Mech. Lebensdauer	> 1 Million Schaltspiele
Zulassungen	
Gewicht	1000 g

Irrtümer und technische Änderung vorbehalten.

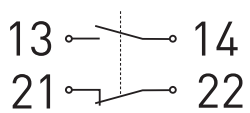


Fußschalter mit Metallgehäuse

GF5M 1Ö/1S

Material-Nr.: 1048638 (Alte Material-Nr.: 81202001)

Schaltbild



Schaltwegdiagramm

