



SICHERHEITS-POS. MIT GETRENNTEM BETAETIGER,
METALLGEHAEUSE, 31MM;
1X(M20X1,5) SCHLEICHSCHALTGLIEDER 1S+1OE,
2XLEDS GELB/GRUEN 230V AC,
5 ANFAHRRICHTUNGEN,
DER DAZU PASSENDE GETRENNTE BETAETIGER
3SE5000-0AV0. MUSS SEPARAT BESTELLT WERDEN

Allgemeine technische Daten:

Produkt-Bezeichnung		Positionsschalter mit getrenntem Betätiger
Explosionsschutz-Kategorie für Staub		ohne
Art der Spannung / der Versorgungsspannung		AC
• der optionalen LED-Anzeige		
Isolationsspannung		
• Bemessungswert	V	400
Verschmutzungsgrad		Klasse 3
thermischer Strom	A	6
Betriebsstrom		
• bei AC-15		
• bei 24 V / Bemessungswert	A	6
• bei 125 V / Bemessungswert	A	6
• bei 230 V / Bemessungswert	A	3
• bei DC-13		
• bei 24 V / Bemessungswert	A	3
• bei 125 V / Bemessungswert	A	0,55
• bei 230 V / Bemessungswert	A	0,27
Dauerstrom		
• des DIAZED-Sicherungseinsatzes träge	A	6

<ul style="list-style-type: none"> • des DIAZED-Sicherungseinsatzes flink 	A	10
<ul style="list-style-type: none"> • des Leitungsschutzschalters C-Charakteristik 	A	2
mechanische Lebensdauer (Schaltspiele)		
<ul style="list-style-type: none"> • typisch 		1.000.000
elektrische Lebensdauer (Schaltspiele)		
<ul style="list-style-type: none"> • mit Schütz 3RH11, 3RT1016, 3RT1017, 3RT1024, 3RT1025, 3RT1026 / typisch 		10.000.000
<ul style="list-style-type: none"> • bei AC-15 / bei 230 V / typisch 		100.000
Anzahl elektrische Schaltspiele je Stunde		
<ul style="list-style-type: none"> • mit Schütz 3RH11, 3RT1016, 3RT1017, 3RT1024, 3RT1025, 3RT1026 		6.000
Wiederholgenauigkeit	mm	0,05
Schaltprinzip		Schleichschaltglieder
Anzahl der Öffner		
<ul style="list-style-type: none"> • für Hilfskontakte 		1
Ausführung der Schaltfunktion		Zwangsöffner
Anzahl der Schließer		
<ul style="list-style-type: none"> • für Hilfskontakte 		1
Schwingfestigkeit		0,35 mm / 5g
Schockfestigkeit		30g / 11 ms
Umgebungstemperatur		
<ul style="list-style-type: none"> • während Betrieb 	°C	-25 ... +60
<ul style="list-style-type: none"> • während Lagerung 	°C	-40 ... +90
Produktnorm		
<ul style="list-style-type: none"> • für Abmessungen 		EN 50047
Breite des Sensors	mm	31
Material		
<ul style="list-style-type: none"> • des Gehäuses 		Metall
Material / des Gehäuses / des Schalterkopfes		Kunststoff
Ausführung des Betätigungselements		5 Anfahrrichtungen
Betätigungsgeschwindigkeit	mm/s / m/s	0,4 ... 0,5
Mindestbetätigungskraft / in Betätigungsrichtung	N	20
Schutzart IP		IP66/IP67
Einbaulage		beliebig
Ausführung der Kabeleinführung		1 x (M20 x 1,5)
Ausführung elektrischer Anschluss		Schraubanschluss
Referenzkennzeichen		
<ul style="list-style-type: none"> • gemäß DIN 40719 erweitert gemäß IEC 204-2 		S
<ul style="list-style-type: none"> • gemäß DIN EN 61346-2 		B

Approbationen/ Zertifikate:

allgemeine Produktzulassung	funktionale Sicherheit / Maschinensicherheit	Konformitätserklärung	Prüfbescheinigungen	
 EAC				spezielle Prüfbescheinigungen

sonstiges

[Bestätigungen](#)

Weitere Informationen:

Information- and Downloadcenter (Kataloge, Broschüren,...)

<http://www.siemens.de/industrial-controls/catalogs>

Industry Mall (Online-Bestellsystem)

<http://www.siemens.de/industrial-controls/mall>

CAX-Online-Generator

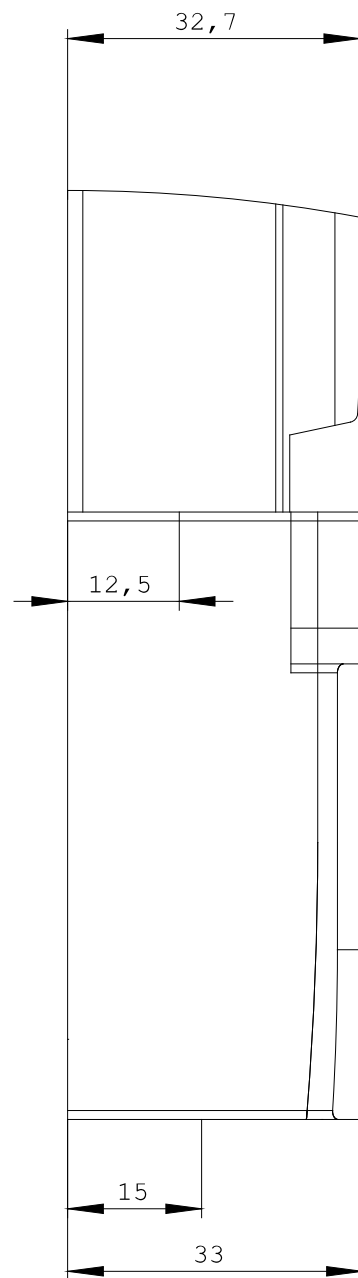
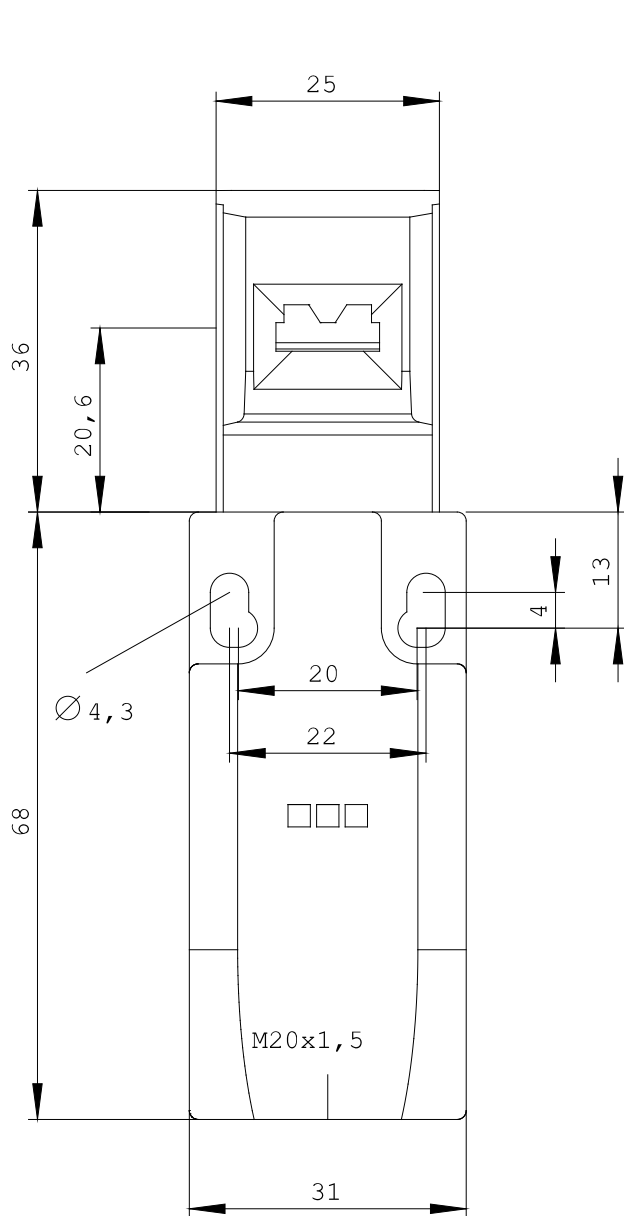
<http://www.siemens.com/cax>

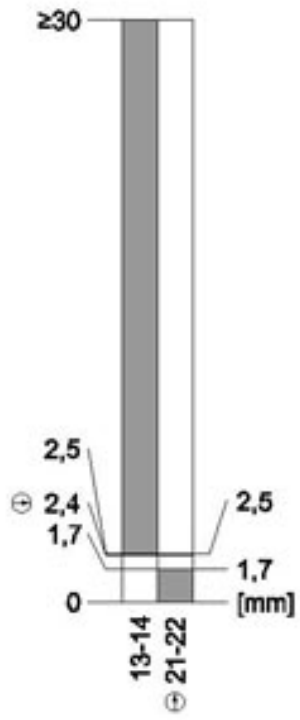
Service&Support (Handbücher, Betriebsanleitungen, Zertifikate, Kennlinien, FAQs,...)

<http://support.automation.siemens.com/WWW/view/de/3SE5212-3RV40/all>

Bilddatenbank (Produktfotos, 2D-Maßzeichnungen, 3D-Modelle, Geräteschaltpläne, ...)

http://www.automation.siemens.com/bilddb/cax_de.aspx?mlfb=3SE5212-3RV40





letzte Änderung:

07.10.2013