



SICHERHEITS-POS. MIT GETRENNTM BETAETIGER, METALLGEHAEUSE, 56MM, GERAETEANSCHLUSS 3X(M20X1,5) SCHLEICHSCHALTGLIEDER 1S/2OE MIT 2LED 230V AC GELB/GRUEN 5 ANFAHRRICHTUNGEN

**Allgemeine technische Daten:**

<b>Produkt-Bezeichnung</b>		Positionsschalter mit getrenntem Betätiger
<b>Explosionsschutz-Kategorie für Staub</b>		ohne
<b>Art der Spannung / der Versorgungsspannung</b>		AC
• der optionalen LED-Anzeige		
<b>Isolationsspannung</b>		
• Bemessungswert	V	400
<b>Verschmutzungsgrad</b>		Klasse 3
<b>thermischer Strom</b>	A	6
<b>Betriebsstrom</b>		
• bei AC-15		
• bei 24 V / Bemessungswert	A	6
• bei 125 V / Bemessungswert	A	6
• bei 230 V / Bemessungswert	A	1,5
• bei DC-13		
• bei 24 V / Bemessungswert	A	3
• bei 125 V / Bemessungswert	A	0,55
• bei 230 V / Bemessungswert	A	0,27
<b>Dauerstrom</b>		
• des DIAZED-Sicherungseinsatzes träge	A	6

<ul style="list-style-type: none"> <li>• des DIAZED-Sicherungseinsatzes flink</li> </ul>	A	10
<ul style="list-style-type: none"> <li>• des Leitungsschutzschalters C-Charakteristik</li> </ul>	A	1
<b>mechanische Lebensdauer (Schaltspiele)</b>		
<ul style="list-style-type: none"> <li>• typisch</li> </ul>		1.000.000
<b>elektrische Lebensdauer (Schaltspiele)</b>		
<ul style="list-style-type: none"> <li>• mit Schütz 3RH11, 3RT1016, 3RT1017, 3RT1024, 3RT1025, 3RT1026 / typisch</li> </ul>		1.000.000
<ul style="list-style-type: none"> <li>• bei AC-15 / bei 230 V / typisch</li> </ul>		100.000
<b>Anzahl elektrische Schaltspiele je Stunde</b>		
<ul style="list-style-type: none"> <li>• mit Schütz 3RH11, 3RT1016, 3RT1017, 3RT1024, 3RT1025, 3RT1026</li> </ul>		6.000
<b>Wiederholgenauigkeit</b>	mm	0,05
<b>Schaltprinzip</b>		Schleichschaltglieder
<b>Anzahl der Öffner</b>		
<ul style="list-style-type: none"> <li>• für Hilfskontakte</li> </ul>		2
<b>Ausführung der Schaltfunktion</b>		Zwangsöffner
<b>Anzahl der Schließer</b>		
<ul style="list-style-type: none"> <li>• für Hilfskontakte</li> </ul>		1
<b>Schwingfestigkeit</b>		0,35 mm / 5g
<b>Schockfestigkeit</b>		30g / 11 ms
<b>Umgebungstemperatur</b>		
<ul style="list-style-type: none"> <li>• während Betrieb</li> </ul>	°C	-25 ... +60
<ul style="list-style-type: none"> <li>• während Lagerung</li> </ul>	°C	-40 ... +90
<b>Breite des Sensors</b>	mm	56
<b>Material</b>		
<ul style="list-style-type: none"> <li>• des Gehäuses</li> </ul>		Metall
<b>Material / des Gehäuses / des Schalterkopfes</b>		Metall
<b>Ausführung des Betätigungselements</b>		5 Anfahrrichtungen
<b>Betätigungsgeschwindigkeit</b>	mm/s / m/s	0,4 ... 0,5
<b>Mindestbetätigungskraft / in Betätigungsrichtung</b>	N	20
<b>Schutzart IP</b>		IP66/IP67
<b>Einbaulage</b>		beliebig
<b>Ausführung der Kabeleinführung</b>		3 x (M20 x 1,5)
<b>Ausführung elektrischer Anschluss</b>		Schraubanschluss
<b>Hersteller-Artikelnummer</b>		

- der optionalen Betätiger

3SE5000-0AV01 Standardbetätiger, 3SE5000-0AV02 Betätiger mit Vertikalbefestigung, 3SE5000-0AV03 Betätiger mit Querbefestigung, 3SE5000-0AV04 Radiusbetätiger links, 3SE5000-0AV05 Universalbetätiger, 3SE5000-0AV06 Radiusbetätiger rechts, 3SE5000-0AV07 Heavy Duty Betätiger, 3SE5000-0AW11 Kunststoffbetätiger, 3SE5000-0AW21 Edelstahlbetätiger

#### Referenzkennzeichen

- gemäß DIN 40719 erweitert gemäß IEC 204-2
- gemäß DIN EN 61346-2

S  
B

#### Approbationen/ Zertifikate:

allgemeine Produktzulassung

funktionale Sicherheit / Maschinensicherheit

Konformitätserklärung

sonstiges



[Bestätigungen](#)

#### Weitere Informationen:

**Information- and Downloadcenter (Kataloge, Broschüren,...)**

<http://www.siemens.de/industrial-controls/catalogs>

**Industry Mall (Online-Bestellsystem)**

<http://www.siemens.de/industrial-controls/mall>

**CAX-Online-Generator**

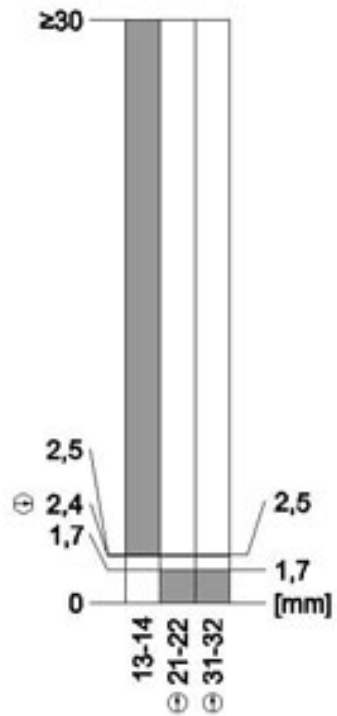
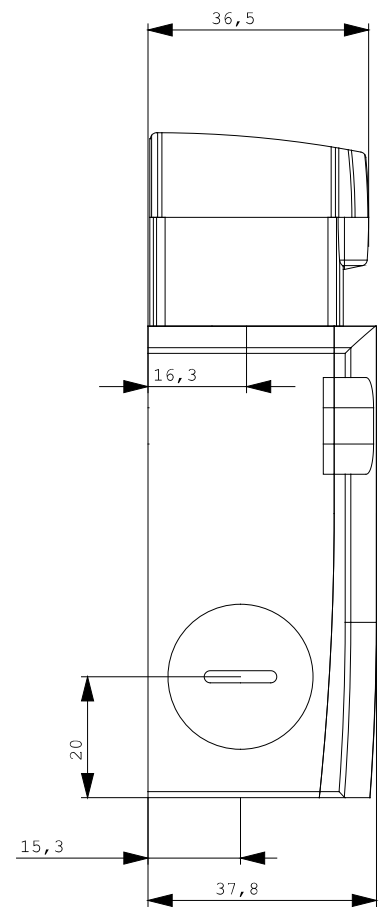
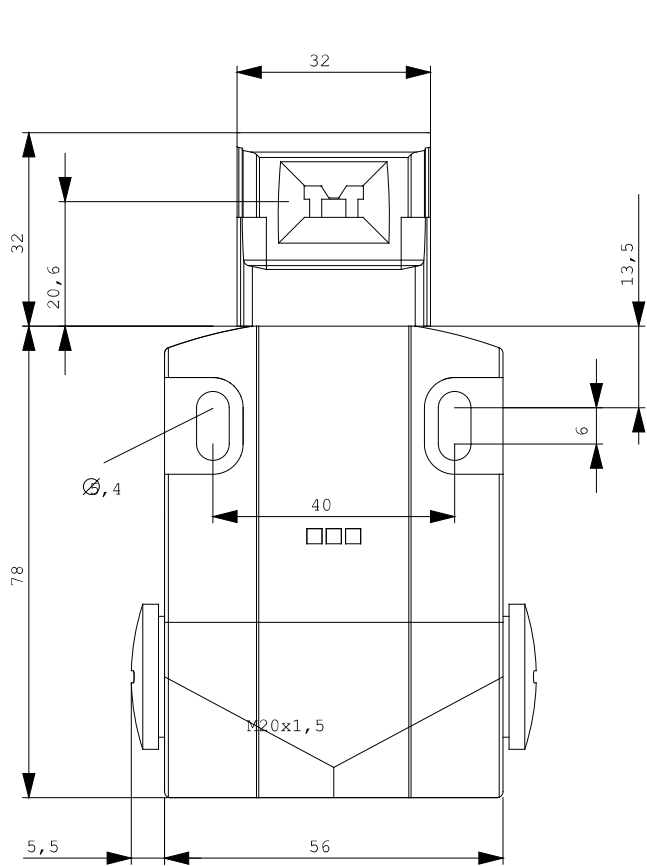
<http://www.siemens.com/cax>

**Service&Support (Handbücher, Betriebsanleitungen, Zertifikate, Kennlinien, FAQs,...)**

<http://support.automation.siemens.com/WWW/view/de/3SE5122-3QV10/all>

**Bilddatenbank (Produktfotos, 2D-Maßzeichnungen, 3D-Modelle, Geräteschaltpläne, ...)**

[http://www.automation.siemens.com/bilddb/cax\\_de.aspx?mlfb=3SE5122-3QV10](http://www.automation.siemens.com/bilddb/cax_de.aspx?mlfb=3SE5122-3QV10)



letzte Änderung:

07.10.2013