







GETRENNTER BETAETIGER,  
RADIUSBETAETIGER LINKS FUER POS. MIT  
ZUHALTUNG 3SE5312../3SE5322.. UND ASI 3SF13... UND  
POS. MIT GETRENNTEM BETAETIGER 3SE51../3SE52..  
UND ASI 3SF11../3SF12..

Allgemeine technische Daten:		
<b>Produkt-Bezeichnung</b>		Betätiger
<b>mechanische Lebensdauer (Schaltspiele)</b>		
• typisch		1.000.000
<b>Schwingfestigkeit</b>		0.35 mm / 5g
<b>Schockfestigkeit</b>		30g / 11 ms
<b>Umgebungstemperatur</b>		
• während Betrieb	°C	-25 ... +85
• während Lagerung	°C	-40 ... +90
<b>Ausführung des Betätigungselements</b>		Radiusbetätiger, links
<b>Einbaulage</b>		beliebig
<b>Referenzkennzeichen</b>		
• gemäß DIN 40719 erweitert gemäß IEC 204-2 / gemäß IEC 750		E
• gemäß DIN EN 61346-2		T

Approbationen/ Zertifikate:			
allgemeine Produktzulassung	Konformitätserklärung	Prüfbescheinigungen	sonstiges
   	EG-Konf.	<a href="#">spezielle Prüfbescheinigungen</a> <a href="#">n</a>	<a href="#">Bestätigungen</a>

Weitere Informationen:

Information- and Downloadcenter (Kataloge, Broschüren,...)

<http://www.siemens.de/industrial-controls/catalogs>

Industry Mall (Online-Bestellsystem)

<http://www.siemens.de/industrial-controls/mall>

CAX-Online-Generator

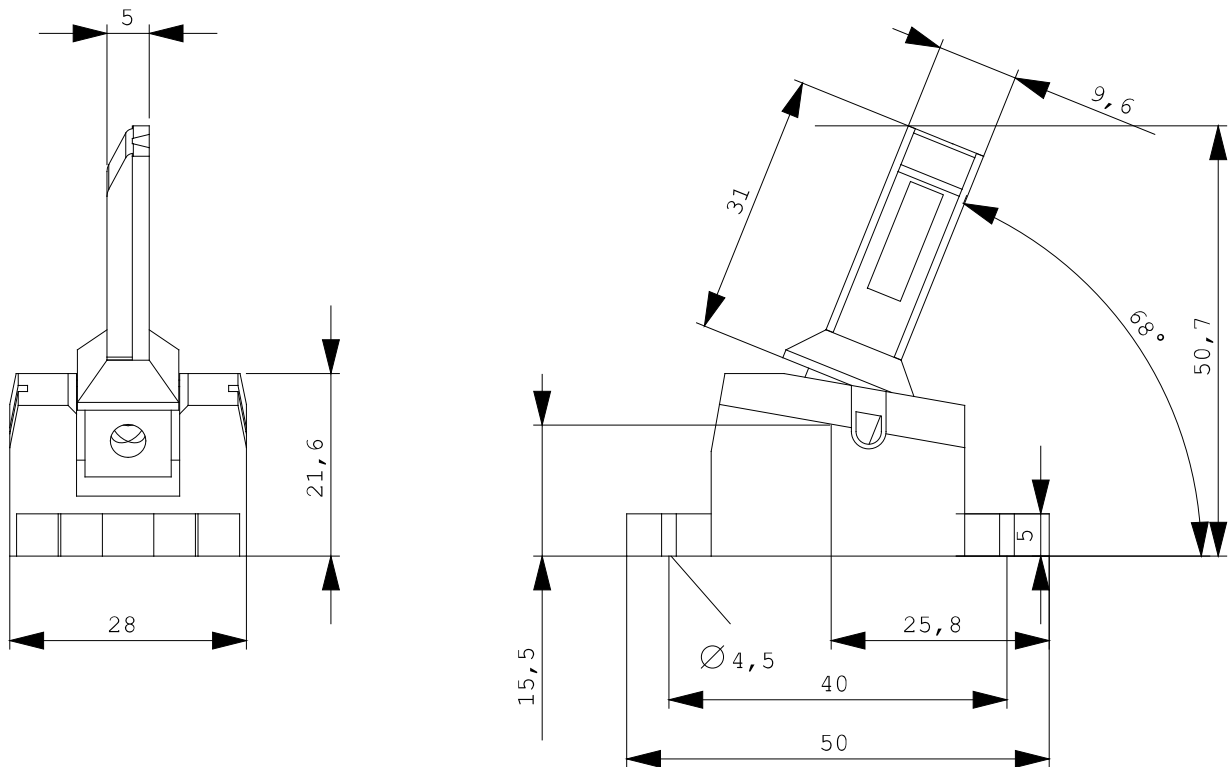
<http://www.siemens.com/cax>

Service&Support (Handbücher, Betriebsanleitungen, Zertifikate, Kennlinien, FAQs,...)

<http://support.automation.siemens.com/WW/view/de/3SE5000-0AV04/all>

Bilddatenbank (Produktfotos, 2D-Maßzeichnungen, 3D-Modelle, Geräteschaltpläne, ...)

[http://www.automation.siemens.com/bilddb/cax\\_de.aspx?mlfb=3SE5000-0AV04](http://www.automation.siemens.com/bilddb/cax_de.aspx?mlfb=3SE5000-0AV04)



letzte Änderung:

07.10.2013