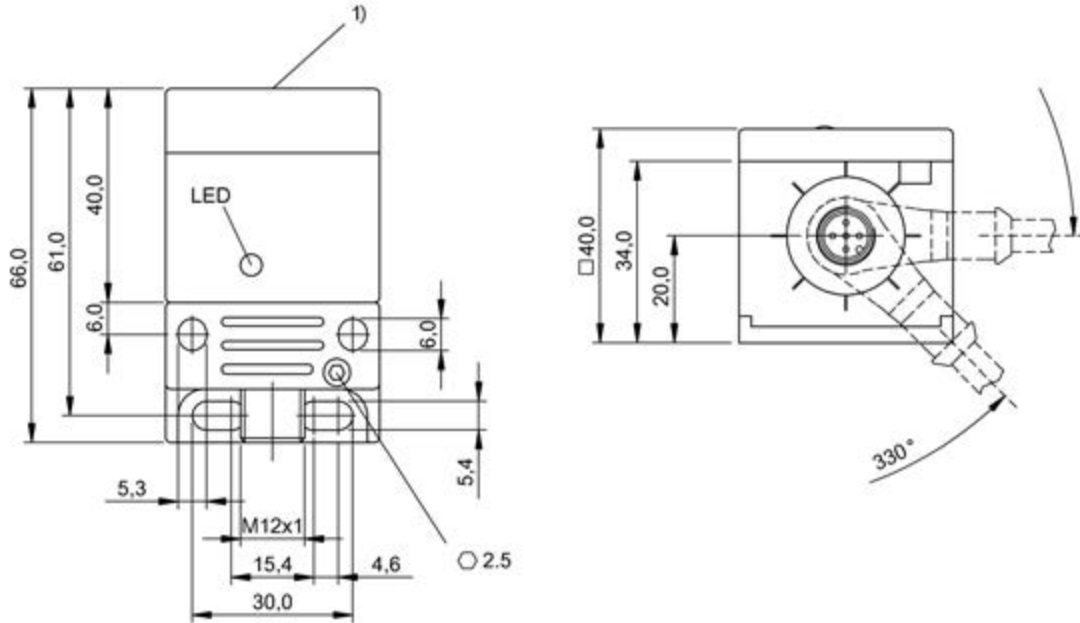


BES Q40KFU-GNX35F-S92G-EEX
Bestellcode: BES0300

Induktiver Sensor
 40x40x66 mm
 Ex-geschützt

DC, Gleichspannung
 NAMUR (analog)
 Sn = 35 mm
 nichtbündig

BALLUFF
 sensors worldwide



1) aktive Fläche

Kenndaten

Gesicherter Schaltabstand Sa	28
Realschaltabstand Sr	35 mm
Toleranz Sr	±10 %
Wiederholg. R max. (% v. Sr)	5 %
Schaltwegdifferenz max.	15 %
Umgebungstemperatur	-20...70 °C
Temp.-Drift max. (% von Sr)	10%
Schaltfrequenz f max.	100 Hz
Bereitschaftsverzug tv max.	30 ms
Funktionsanzeige	ja
Betriebsspannungsanzeige	nein
Ex-Schutz	BVS 05 ATEX E 162 X Ex II 1 D Ex iaD 20 T 90 °C / Ta: -20 °C bis +70 °C Ex II 2G Ex ia IIC T6 / Ta: -20 °C bis +70 °C Anschluss an bescheinigte eigensiche- re Stromkreise mit den Höchstwerten U=15V/I=50mA
Verpolungssicher	nein
Schutzart nach IEC 60529	IP67
Funktionsprinzip	induktiv

Elektrische Daten

Betriebsspannung	7,7...9 V DC
Bemessungsbetriebsspannung Ue DC	8,2 V

Bem.-Isolationsspannung Ui	75 DC
Bemessungsvorwiderstand Rv	1000 Ohm
Innere Induktivität Li max.	0,71 mH
Innere Kapazität Ci max.	220 nF
Leistung Pi max.	120 mW
Spannung Uo max.	15 V
Strom Io max.	50 mA
Stromaufnahme bedämpft max.	1 mA
Stromaufnahme entdämpft min.	2,1 mA

Mechanische Daten

Anschlussart	Steckverbinder
Steckerart	M12x1-S92
Werkstoff Gehäuse	PPE / PPS
Werkstoff aktive Fläche	PPE
Schockbeanspruchung	Schock, Halbsinus, 30 gn, 11ms
Schwingbeanspruchung	55 Hz, 1 mm Ampl., 3x30 min

Grunddaten

Grundnorm	EN 60079-0
	EN 60079-11
	EN 60079-26
	EN 61241-0
	EN 61241-11
	IEC 60947-5-6

BES Q40KFU-GNX35F-S92G-EEX
Bestellcode: BES0300

Induktiver Sensor
40x40x66 mm
Ex-geschützt

DC, Gleichspannung
NAMUR (analog)
Sn = 35 mm
nichtbündig

BALLUFF
sensors worldwide

Bemerkungen

Betrieb nur mit geeignetem zugelassenem Trennschaltverstärker.
Die Betriebsanleitung Dokumentnummer 844836 muss beachtet werden.



Begriffserklärungen siehe Hauptkatalog.

Änderungen vorbehalten.

