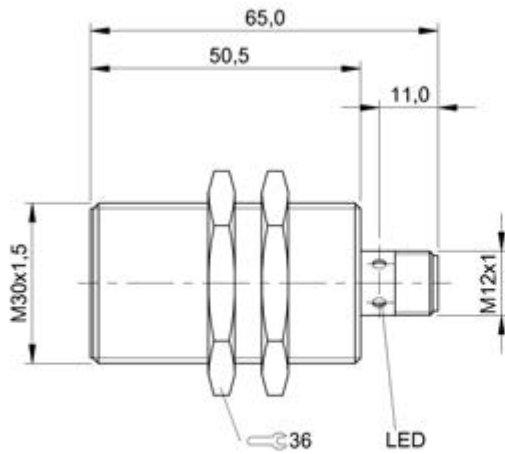


BES M30MI-PSC10B-S04G
Bestellcode: BES00A3

Induktiver Sensor
 Global
 M30x65 mm

DC, Gleichspannung
 PNP/Schließer (NO)
 Sn = 10 mm
 bündig

BALLUFF
sensors worldwide



Kenndaten

| | |
|--------------------------------|-------------|
| Gesicherter Schaltabstand Sa | 8,1 |
| Realschaltabstand Sr | 10,00 mm |
| Toleranz Sr | ±10 % |
| Hysterese H max. (in % von Sr) | 15 % |
| Wiederholg. R max. (% v. Sr) | 5 % |
| Umgebungstemperatur | -25...70 °C |
| Temp.-Drift max. (% von Sr) | 10% |
| Schaltfrequenz f max. | 400 Hz |
| Bereitschaftsverzug tv max. | 150 ms |
| Gebrauchskategorie | DC 13 |
| Funktionsanzeige | ja |
| Betriebsspannungsanzeige | nein |
| Kurzschlusschutz | ja |
| Verpolungssicher | ja |
| Vertauschmögl. geschützt | ja |
| Schutzart nach IEC 60529 | IP67 |

Elektrische Daten

| | |
|----------------------------------|--------------|
| Betriebsspannung | 12...30 V DC |
| Restwelligkeit max. (% von Ue) | 15 |
| Bemessungsbetriebsspannung Ue DC | 24,0 V |
| Spannungsfall statisch max. | 2,5 V |
| Bem.-Isolationsspannung Ui | 75 DC |
| Bemessungsstrom Ie | 200 mA |
| Leerlaufstrom Io bedämpft max. | 10 mA |

| | |
|------------------------------|-----------|
| Leerlaufstrom Io unbed. max. | 5 mA |
| Reststrom Ir max. | 20 µA |
| Kleinster Betriebsstrom Im | 0 mA |
| Bemessungskurzschlussstrom | 100 A |
| Ausgangswiderstand Ra | 33,0k + D |
| Lastkapazität max. (bei Ue) | 1 µF |

Mechanische Daten

| | |
|-------------------------|--------------------------------|
| Anschlussart | Steckverbinder |
| Steckerart | M12x1-S04 |
| Werkstoff Gehäuse | CuZn |
| Oberflächenschutz | vernickelt |
| Werkstoff aktive Fläche | PA 12 |
| Befestigungslänge | 50,5 mm |
| Schockbeanspruchung | Schock, Halbsinus, 30 gn, 11ms |
| Schwingbeanspruchung | 55 Hz, 1 mm Ampl., 3x30 min |
| Verschmutzungsgrad | 3 |
| Anzugsdrehmoment | 70 Nm |

Grunddaten

| | |
|-----------|---------------|
| Grundnorm | IEC 60947-5-2 |
|-----------|---------------|

Bemerkungen

Nach Beseitigung der Überlast ist der Sensor wieder funktionsfähig.
 Mit Steckverbinder z.B. BKS-S 20-... ist Gesamtlänge = Schalterlänge +18 mm.



Begriffserklärungen siehe Hauptkatalog.

Änderungen vorbehalten.



BES M30MI-PSC10B-S04G
Bestellcode: BES00A3

Induktiver Sensor
Global
M30x65 mm

DC, Gleichspannung
PNP/Schließer (NO)
Sn = 10 mm
bündig

BALLUFF

sensors worldwide

