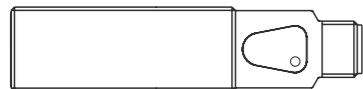


Optoelektronische Sensoren Infrarot Reflexionslichtschranke BOS 18M-...-IR23 (Global Prox)



Bestellcode	Reflexionslichtschranke		
BOS01HK	BOS 18M-PS-IR23-S4	PNP	Schließer

- Hohe Betriebssicherheit durch Anzeige der Funktionsreserve
- Robustes Gehäuse
- Hohe Reichweiten durch leistungsstarke Infrarot-Lichtquellen
- Hinweis: Bei Reflexionslichtschranken ohne Polarisationsfilter kann im Nahbereich die Erkennung stark glänzender Objekte eingeschränkt sein.

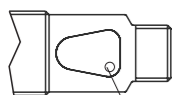
Sicherheitshinweise

! Diese optoelektronischen Sensoren dürfen nicht in Anwendungen eingesetzt werden, in denen die Sicherheit von Personen von der Gerätefunktion abhängt (kein Sicherheitsbauteil gem. EU-Maschinenrichtlinie). Vor Inbetriebnahme ist die Betriebsanleitung sorgfältig zu lesen.

***** Freie Gruppe nach IEC 62471:2006-07. **NICHT IN DEN SENDER BLICKEN!** Der Sensor ist so zu montieren, dass auch während des Betriebs kein direkter Blick in den Sender möglich ist.

CE Mit dem CE-Zeichen bestätigen wir, dass unsere Produkte den Anforderungen der EG-Richtlinien 2004/108/EG (EMV) und des EMV-Gesetzes entsprechen. In unserem EMV-Labor, das von der DATech für Prüfungen der elektromagnetischen Verträglichkeit akkreditiert ist, wurde der Nachweis erbracht, dass die Balluff-Produkte die EMV-Anforderungen der Norm EN 60947-5-2 erfüllen.

Anzeigeelemente



gelbe LED: Lichtempfangs-/Stabilitätsanzeige

Bild 1: Anzeigeelemente

Gelbe LED Lichtempfangs-/Stabilitätsanzeige

LED leuchtet: Licht am Empfänger.

LED blinkt: bei Funktionsreserve < 1,5. Unsicherer Bereich.

Montage

! **Achtung!** Blicken Sie nicht in den Sender.

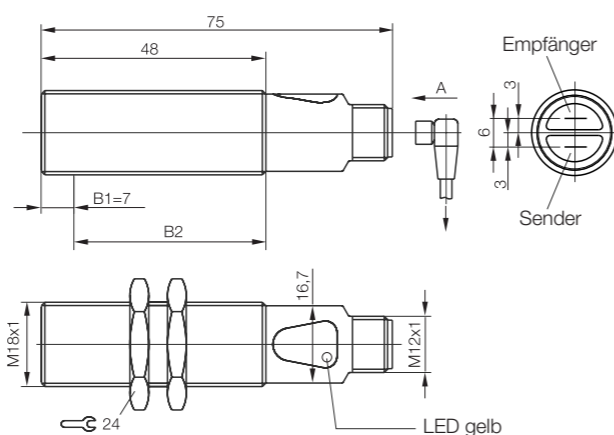


Bild 2: Abmessungen

Anschlüsse

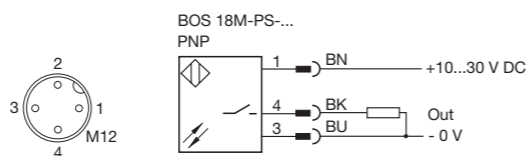


Bild 3: Anschluß-Schaltbild, Steckerbild

Optoelektronische Sensoren Infrarot Reflexionslichtschranke BOS 18M-...-IR23 (Global Prox)

Technische Daten

Optisch

Schaltabstand auf Reflektor BOS R-1	6 m
Lichtart	Infrarot
Polarisationsfilter	nein
Wellenlänge λ	850 nm
LED-Gruppe nach IEC 62471	Freie Gruppe

Elektrisch

Betriebsspannung U_B	10...30 V DC
Bemessungs-Betriebsspannung U_e	24 V
Leerlaufstrom I_o	< 30 mA
Bemessungsbetriebsstrom I_e	100 mA
Spannungsfall U_d bei I_e	< 2,5 V
Einschaltverzug	< 1,25 ms
Ausschaltverzug	< 1,25 ms
Schaltfrequenz f	400 Hz
Hysterese	< 10%
Ausgangsart	PNP
Kurzschlusschutz	ja
Verpolungssicher	ja
Ausgangsfunktion	dunkelschaltend (Pin 4)
Gebrauchskategorie	DC 13
Schutzklasse	II

Mechanisch

Anschlussart	M12-Stecker, 4-polig
Werkstoff Gehäuse	CuZn vernickelt
Werkstoff aktive Fläche	Glas
Anzugsdrehmoment	
Bereich B1 (Bild 2)	15 Nm
Bereich B2	30 Nm
Gehäuseabmessungen	75 mm, \varnothing M18x1
Gewicht	< 50 g

Anzeigen

Lichtempfangsanzeige	gelbe LED
Funktionsreserve < 1,5	gelbe LED (blinkt)

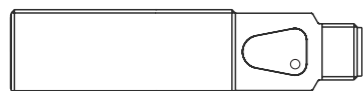
Umgebung

Umgebungstemperatur T_a	-5... +55°C
Schutzart nach IEC 60529	IP 67
Fremdlicht max.	5 kLux



Balluff GmbH
Schurwaldstraße 9
73765 Neuhausen a.d.F.
Deutschland
Tel. +49 7158 173-0
Fax +49 7158 5010
balluff@balluff.de
www.balluff.com

Photoelectric Sensors Infrared retro-reflective sensor BOS 18M-...-IR23 (Global Prox)



Order code	Diffuse reflective		
BOS01HK	BOS 18M-PS-IR23-S4	PNP	N.O.

- Function reserve indicator for high operating reliability
- Strong light sources for very long ranges
- Rugged housing
- Note: When using retro-reflective sensors without a polarizing filter, detection of highly reflective objects may be compromised.

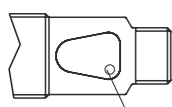
Safety Notes

! These photoelectric sensors may not be used in applications where personal safety depends on proper function of the devices (not safety designed per EU machine guideline). Read these operating instructions carefully before putting the device into service.

! Exempt Group according to IEC 62471:2006-07. **DO NOT STARE INTO THE EMITTER!** The sensor must be installed so that no direct looking into the emitter is possible even during operation.

CE The CE Marking confirms that our products conform to the EC Directives 2004/108/EEC (EMC) and the EMC Law. In our EMC Laboratory, which is accredited by the DATech for Testing of Electromagnetic Compatibility, proof has been documented that these Balluff products meet the EMC requirements of the harmonized standard EN 60947-5-2.

Display Elements



yellow LED: Light reception indicator/stability indicator

Fig. 1: Display Elements

Yellow LED Light reception/stability indicator

LED on: Light at the receiver

LED flashes at function reserve < 1.5. Unreliable range.

Installation

! **Attention!**
Do not stare into the emitter..

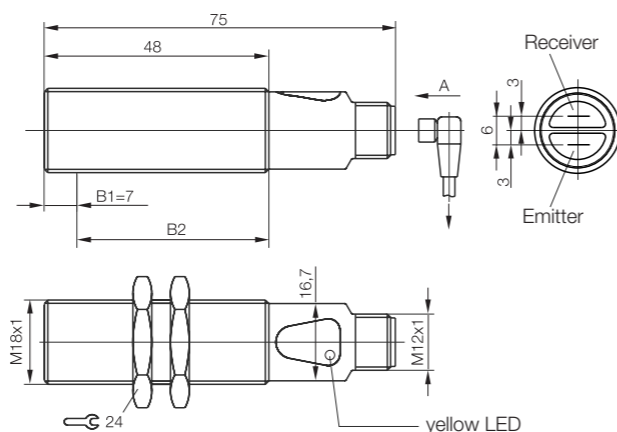


Fig. 2: Dimensions

Wiring diagrams

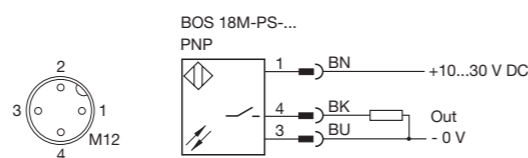


Fig. 3: Connection diagram, pinouts

Photoelectric Sensors Infrared retro-reflective sensor BOS 18M-...-IR23 (Global Prox)

Technical Data

Optical

Range with reflector BOS R-1	6 m
Light type	infra red
Polarizing filter	no
Wave length λ	850 nm
LED Group acc. to IEC 62471	Exempt Group

Electrical

Supply voltage U_B	10...30 V DC
Rated operating voltage U_e	24 V
No-load current I_o	< 30 mA
Effective operating current I_e	100 mA
Voltage drop U_d at I_e	< 2.5 V
Turn-on delay	< 1.25 ms
Turn-off delay	< 1.25 ms
Switching frequency f	400 Hz
Hysteresis	< 10%
Output	PNP
Short circuit protected	yes
Reverse polarity protected	yes
Output function	dark-on (Pin 4)
Utilization category	DC 13
Protection class	II

Mechanical

Connection type	M12-connector, 4-pin
Housing material	CuZn nickel plated
Active surface material	Glass
Tightening torque	
area B1 (fig. 2)	15 Nm
area B2	30 Nm
Housing dimensions	75 mm, \varnothing M18x1
Weight	< 50 g

Displays

Light reception indicator	yellow LED
Function reserve < 1,5	yellow LED (flashing)

Ambient

Ambient temperature T_a	-5... +55°C
Enclosure rating per IEC 60529	IP 67
Ambient light rejection	5 kLux



Balluff GmbH
Schurwaldstrasse 9
73765 Neuhausen a.d.F.
Phone + 49 7158 173-0
Fax +49 7158 5010
balluff@balluff.de
www.balluff.com