

STERN-DREIECK-KOMB. AC3,
 22KW/400V AC 230V, 50/60 HZ,
 3POL BGR. S0,
 SCHRAUBANSCHLUSS ELEKTR. UND MECH.
 VERRIEGELUNG 3S+3OE INTEGR.,



| Allgemeine technische Daten: | | |
|--|----|---------------------------------------|
| Produkt-Markennamen | | SIRIUS |
| Produkt-Bezeichnung | | Stern-Dreieck-Schützkombination 3RA24 |
| Produktfunktion | | Stern-Dreieck-Motoranlauf |
| Baugröße des Schützes | | S0 |
| Schutzart IP / frontseitig | | IP20 |
| Verschmutzungsgrad | | 3 |
| Isolationsspannung / bei Verschmutzungsgrad 3 / Bemessungswert | V | 690 |
| Aufstellungshöhe / bei Höhe über NN / maximal | m | 2.000 |
| Umgebungstemperatur | | |
| • während Transport | °C | -55 ... +80 |
| • während Lagerung | °C | -55 ... +80 |
| • während Betrieb | °C | -25 ... +60 |
| Schockfestigkeit | | 12,5g / 5 ms und 7,8g / 10 ms |
| Stoßspannungsfestigkeit / Bemessungswert | kV | 6 |
| Verlustwirkleistung / je Leiter / typisch | W | 1,6 |
| Referenzkennzeichen | | |
| • gemäß DIN 40719 erweitert gemäß IEC 204-2 / gemäß IEC 750 | | K |
| • gemäß DIN EN 61346-2 | | Q |

| | | |
|---|--|-------------------------------|
| Hersteller-Artikelnummer | | |
| <ul style="list-style-type: none"> • des mitgelieferten Funktionsmodules für Stern-Dreieck-Schaltung | | 3RA2816-0EW20 |
| <ul style="list-style-type: none"> • 1 / des mitgelieferten Schützes | | 3RT2027-1AL20 |
| <ul style="list-style-type: none"> • 2 / des mitgelieferten Schützes | | 3RT2027-1AL20 |
| <ul style="list-style-type: none"> • 3 / des mitgelieferten Schützes | | 3RT2026-1AL20 |
| <ul style="list-style-type: none"> • des mitgelieferten Montagebausatzes RS | | 3RA2923-2BB1 |
| mechanische Lebensdauer (Schaltspiele) | | |
| <ul style="list-style-type: none"> • der Hauptkontakte / typisch | | 10.000.000 |
| <ul style="list-style-type: none"> • der Hilfskontakte / typisch | | 10.000.000 |
| <ul style="list-style-type: none"> • des Schützes / typisch | | 10.000.000 |
| <ul style="list-style-type: none"> • des Schützes mit aufgesetztem Hilfsschalterblock / typisch | | 10.000.000 |

Kommunikation/ Protokoll:

| | | |
|--|--|------|
| Produktfunktion | | |
| <ul style="list-style-type: none"> • Bus-Kommunikation | | Nein |
| <ul style="list-style-type: none"> • Steuerstromschnittstelle mit IO-Link | | Nein |
| Protokoll / wird unterstützt / AS-Interface-Protokoll | | Nein |

Hauptstromkreis:

| | | |
|--|---|-----|
| Polzahl / für Hauptstromkreis | | 3 |
| Anzahl der Öffner / für Hauptkontakte | | 0 |
| Anzahl der Schließer / für Hauptkontakte | | 3 |
| Betriebsspannung / bei AC-3 / Bemessungswert / maximal | V | 690 |
| Betriebsstrom | | |
| <ul style="list-style-type: none"> • bei AC-1 / bei 400 V <ul style="list-style-type: none"> • bei Umgebungstemperatur 40 °C / Bemessungswert | A | 40 |
| <ul style="list-style-type: none"> • bei Umgebungstemperatur 60 °C / Bemessungswert | A | 35 |
| <ul style="list-style-type: none"> • bei AC-2 / bei 400 V / Bemessungswert | A | 40 |
| <ul style="list-style-type: none"> • bei AC-3 / bei 400 V / Bemessungswert | A | 17 |
| <ul style="list-style-type: none"> • bei 1 Strombahn / bei DC-1 <ul style="list-style-type: none"> • bei 24 V / Bemessungswert | A | 35 |
| <ul style="list-style-type: none"> • bei 110 V / Bemessungswert | A | 4,5 |
| <ul style="list-style-type: none"> • bei 2 Strombahnen in Reihe / bei DC-1 <ul style="list-style-type: none"> • bei 24 V / Bemessungswert | A | 35 |
| <ul style="list-style-type: none"> • bei 110 V / Bemessungswert | A | 35 |
| <ul style="list-style-type: none"> • bei 3 Strombahnen in Reihe / bei DC-1 <ul style="list-style-type: none"> • bei 24 V / Bemessungswert | A | 35 |
| <ul style="list-style-type: none"> • bei 110 V / Bemessungswert | A | 35 |
| <ul style="list-style-type: none"> • bei 1 Strombahn / bei DC-3 / bei DC-5 <ul style="list-style-type: none"> • bei 24 V / Bemessungswert | A | 20 |

| | | |
|--|-----|-------|
| • bei 110 V / Bemessungswert | A | 2,5 |
| • bei 2 Strombahnen in Reihe / bei DC-3 / bei DC-5 | | |
| • bei 24 V / Bemessungswert | A | 35 |
| • bei 110 V / Bemessungswert | A | 15 |
| • bei 3 Strombahnen in Reihe / bei DC-3 / bei DC-5 | | |
| • bei 24 V / Bemessungswert | A | 35 |
| • bei 110 V / Bemessungswert | A | 35 |
| Betriebsleistung | | |
| • bei AC-2 / bei 400 V / Bemessungswert | kW | 18,5 |
| • bei AC-3 | | |
| • bei 400 V / Bemessungswert | kW | 22 |
| • bei 500 V / Bemessungswert | kW | 18,5 |
| • bei 690 V / Bemessungswert | kW | 22 |
| • bei AC-4 / bei 400 V / Bemessungswert | kW | 4,4 |
| Leerschalthäufigkeit | 1/h | 1.500 |
| Schalhäufigkeit / bei AC-1 / maximal | 1/h | 1.000 |
| Schalhäufigkeit / bei AC-2 / maximal | 1/h | 1.000 |
| Schalhäufigkeit / bei AC-3 / maximal | 1/h | 1.000 |
| Schalhäufigkeit / bei AC-4 / maximal | 1/h | 300 |

Steuerstromkreis/ Ansteuerung:

| | | |
|--|-----|---------------|
| Ausführung der Ansteuerung / des Schaltantriebs | | konventionell |
| Art der Spannung / der Speisespannung | | AC |
| Frequenz der Speisespannung | | |
| • 1 / Bemessungswert | Hz | 50 |
| • 2 / Bemessungswert | Hz | 60 |
| Speisespannung / 1 | | |
| • bei 50 Hz / bei AC / Bemessungswert | V | 230 |
| • bei 60 Hz / bei AC / Bemessungswert | V | 230 |
| Arbeitsbereichsfaktor Speisespannung Bemessungswert / der Magnetspule | | |
| • bei 50 Hz / bei AC | | 0,8 ... 1,1 |
| • bei 60 Hz / bei AC | | 0,8 ... 1,1 |
| Anzugsscheinleistung / der Magnetspule / bei AC | V·A | 65 |
| Haltescheinleistung / der Magnetspule / bei AC | V·A | 8,5 |
| Leistungsfaktor induktiv | | |
| • bei Anzugsleistung der Spule | | 0,82 |
| • bei Halteleistung der Spule | | 0,25 |

Hilfsstromkreis:

| | | |
|---|--|------|
| Produkterweiterung / Hilfsschalter | | Nein |
|---|--|------|

| | | |
|---|---|--------------------------------------|
| Kontaktzuverlässigkeit / der Hilfskontakte | | < 1 Fehler auf 100 Mio. Schaltspiele |
| Anzahl der Öffner / für Hilfskontakte | | |
| • unverzögert schaltend | | 3 |
| • nacheilend schaltend | | 0 |
| Anzahl der Schließer / für Hilfskontakte | | |
| • unverzögert schaltend | | 3 |
| • voreilend schaltend | | 0 |
| Betriebsstrom / der Hilfskontakte | | |
| • bei AC-12 / maximal | A | 10 |
| • bei AC-15 | | |
| • bei 230 V | A | 6 |
| • bei 400 V | A | 3 |
| • bei DC-12 | | |
| • bei 48 V | A | 6 |
| • bei 60 V | A | 6 |
| • bei 110 V | A | 3 |
| • bei 220 V | A | 1 |
| • bei DC-13 | | |
| • bei 24 V | A | 10 |
| • bei 48 V | A | 2 |
| • bei 60 V | A | 2 |
| • bei 110 V | A | 1 |
| • bei 220 V | A | 0,3 |

Kurzschluss:

Ausführung des Sicherungseinsatzes

- für Kurzschlusschutz des Hauptstromkreises
 - bei Zuordnungsart 1 / erforderlich
 - bei Zuordnungsart 2 / erforderlich
- für Kurzschlusschutz des Hilfsschalters / erforderlich

gL/gG NH 3NA, DIAZED 5SB, NEOZED 5SE: 100 A
 gL/gG NH 3NA, DIAZED 5SB, NEOZED 5SE: 35 A
 Sicherung gL/gG: 10 A

Einbau/ Befestigung/ Abmessungen:

| | | |
|---|----|--|
| Einbaulage | | beliebig |
| Art der Befestigung | | Schraub- und Schnappbefestigung auf Hutschiene 35 mm |
| Breite | mm | 135 |
| Höhe | mm | 101 |
| Tiefe | mm | 171 |
| einzuhaltender Abstand bei Reihenmontage | | |
| • vorwärts | mm | 6 |
| • rückwärts | mm | 0 |

| | | |
|--|----|---|
| • aufwärts | mm | 6 |
| • abwärts | mm | 6 |
| • seitwärts | mm | 6 |
| einzuhaltender Abstand zu geerdeten Teilen | | |
| • vorwärts | mm | 6 |
| • rückwärts | mm | 0 |
| • aufwärts | mm | 6 |
| • abwärts | mm | 6 |
| • seitwärts | mm | 6 |
| einzuhaltender Abstand zu spannungsführenden Teilen | | |
| • vorwärts | mm | 6 |
| • rückwärts | mm | 0 |
| • aufwärts | mm | 6 |
| • abwärts | mm | 6 |
| • seitwärts | mm | 6 |

Anschlüsse/ Klemmen:

Ausführung elektrischer Anschluss

- für Hauptstromkreis
- für Hilfs- und Steuerstromkreis

Schraubanschluss

Schraubanschluss

Art der anschließbaren Leiterquerschnitte

- für Hauptkontakte
 - eindrätig
 - mehrdrätig
 - feindrätig
 - mit Aderendbearbeitung
- bei AWG-Leitungen / für Hauptkontakte
- für Hilfskontakte
 - eindrätig
 - feindrätig
 - mit Aderendbearbeitung
- bei AWG-Leitungen / für Hilfskontakte

2x (1 ... 2,5 mm²), 2x (2,5 ... 10 mm²)

2x (1 ... 2,5 mm²), 2x (2,5 ... 10 mm²)

2x (1 ... 2,5 mm²), 2x (2,5 ... 6 mm²), 1x 10 mm²

2x (16 ... 12), 2x (14 ... 8)

2x (0,5 ... 1,5 mm²), 2x (0,75 ... 2,5 mm²)

2x (0,5 ... 1,5 mm²), 2x (0,75 ... 2,5 mm²)

2x (20 ... 16), 2x (18 ... 14)

Approbationen/ Zertifikate:

Eignungsnachweis

CE / UL / CSA / CCC

| | | |
|------------------------------------|------------------------------|----------------------------|
| allgemeine Produktzulassung | Konformitätserklärung | Prüfbescheinigungen |
|------------------------------------|------------------------------|----------------------------|



[spezielle Prüfbescheinigungen](#)

Schiffbau



| | |
|------------------|------------------|
| Schiffbau | sonstiges |
|------------------|------------------|



[sonstige](#)

UL/CSA Bemessungsdaten:

| | |
|--|-------------|
| Kontaktbelastbarkeit / der Hilfskontakte / gemäß UL | A600 / Q600 |
|--|-------------|

Sicherheitsrelevante Kenngrößen:

| | | |
|---|-----|--------------|
| B10-Wert / bei hoher Anforderungsrate • gemäß SN 31920 | | 1.000.000 |
| Ausfallrate (FIT-Wert) / bei niedriger Anforderungsrate • gemäß SN 31920 | FIT | 100 |
| Anteil gefahrbringender Ausfälle • bei niedriger Anforderungsrate / gemäß SN 31920 • bei hoher Anforderungsrate / gemäß SN 31920 | % | 40 75 |
| T1-Wert / für Proof-Test Intervall oder Gebrauchsdauer • gemäß IEC 61508 | a | 20 |
| Berührungsschutz gegen elektrischen Schlag | | fingersicher |

Weitere Informationen:

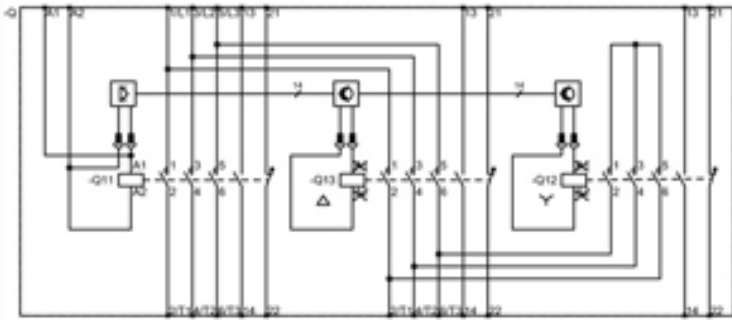
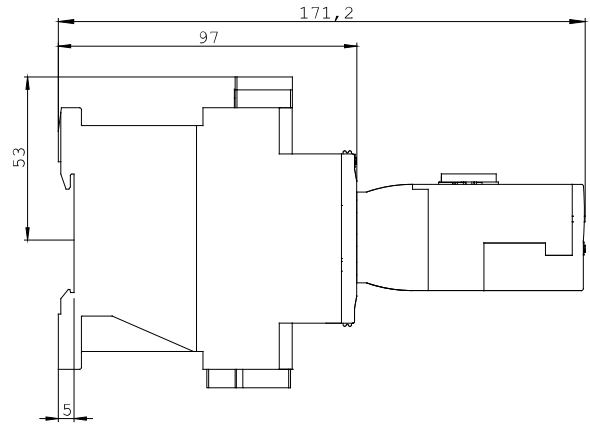
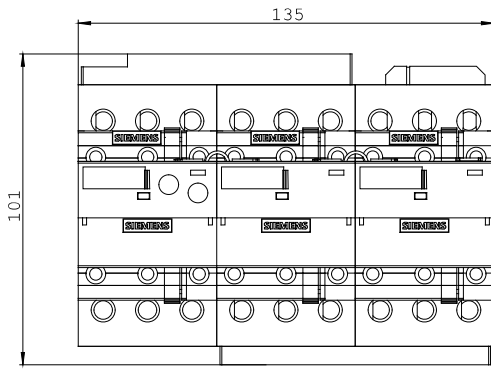
Information- and Downloadcenter (Kataloge, Broschüren,...)
<http://www.siemens.de/industrial-controls/catalogs>

Industry Mall (Online-Bestellsystem)
<http://www.siemens.de/industrial-controls/mall>

CAX-Online-Generator
<http://www.siemens.com/cax>

Service&Support (Handbücher, Betriebsanleitungen, Zertifikate, Kennlinien, FAQs,...)
<http://support.automation.siemens.com/WW/view/de/3RA2426-8XF32-1AL2-ZX95/all>

Bilddatenbank (Produktfotos, 2D-Maßzeichnungen, 3D-Modelle, Geräteschaltpläne, ...)
http://www.automation.siemens.com/bilddb/cax_de.aspx?mlfb=3RA2426-8XF32-1AL2-ZX95



letzte Änderung:

02.09.2013