

STERN-DREIECK-KOMB. AC3,
 11KW/400V AC 230V, 50/60 HZ,
 3POL BGR. S0,
 SCHRAUBANSCHLUSS ELEKTR. UND MECH.
 VERRIEGELUNG 3S+3OE INTEGR.,



Allgemeine technische Daten:		
Produkt-Markennamen		SIRIUS
Produkt-Bezeichnung		Stern-Dreieck-Schützkombination 3RA24
Produktfunktion		Stern-Dreieck-Motoranlauf
Baugröße des Schützes		S0
Schutzart IP / frontseitig		IP20
Verschmutzungsgrad		3
Isolationsspannung / bei Verschmutzungsgrad 3 / Bemessungswert	V	690
Aufstellungshöhe / bei Höhe über NN / maximal	m	2.000
Umgebungstemperatur		
• während Transport	°C	-55 ... +80
• während Lagerung	°C	-55 ... +80
• während Betrieb	°C	-25 ... +60
Schockfestigkeit		12,5g / 5 ms und 7,8g / 10 ms
Stoßspannungsfestigkeit / Bemessungswert	kV	6
Verlustwirkleistung / je Leiter / typisch	W	0,4
Referenzkennzeichen		
• gemäß DIN 40719 erweitert gemäß IEC 204-2 / gemäß IEC 750		K
• gemäß DIN EN 61346-2		Q

Hersteller-Artikelnummer		
• des mitgelieferten Funktionsmodules für Stern-Dreieck-Schaltung		3RA2816-0EW20
• 1 / des mitgelieferten Schützes		3RT2024-1AL20
• 2 / des mitgelieferten Schützes		3RT2024-1AL20
• 3 / des mitgelieferten Schützes		3RT2024-1AL20
• des mitgelieferten Montagebausatzes RS		3RA2923-2BB1
mechanische Lebensdauer (Schaltspiele)		
• der Hauptkontakte / typisch		10.000.000
• der Hilfskontakte / typisch		10.000.000
• des Schützes / typisch		10.000.000
• des Schützes mit aufgesetztem Hilfsschalterblock / typisch		10.000.000

Kommunikation/ Protokoll:

Produktfunktion		
• Bus-Kommunikation		Nein
• Steuerstromschnittstelle mit IO-Link		Nein
Protokoll / wird unterstützt / AS-Interface-Protokoll		Nein

Hauptstromkreis:

Polzahl / für Hauptstromkreis		3
Anzahl der Öffner / für Hauptkontakte		0
Anzahl der Schließer / für Hauptkontakte		3
Betriebsspannung / bei AC-3 / Bemessungswert / maximal	V	690
Betriebsstrom		
• bei AC-1 / bei 400 V		
• bei Umgebungstemperatur 40 °C / Bemessungswert	A	40
• bei Umgebungstemperatur 60 °C / Bemessungswert	A	35
• bei AC-2 / bei 400 V / Bemessungswert	A	25
• bei AC-3 / bei 400 V / Bemessungswert	A	17
• bei 1 Strombahn / bei DC-1		
• bei 24 V / Bemessungswert	A	35
• bei 110 V / Bemessungswert	A	4,5
• bei 2 Strombahnen in Reihe / bei DC-1		
• bei 24 V / Bemessungswert	A	35
• bei 110 V / Bemessungswert	A	35
• bei 3 Strombahnen in Reihe / bei DC-1		
• bei 24 V / Bemessungswert	A	35
• bei 110 V / Bemessungswert	A	35
• bei 1 Strombahn / bei DC-3 / bei DC-5		
• bei 24 V / Bemessungswert	A	20

• bei 110 V / Bemessungswert	A	2,5
• bei 2 Strombahnen in Reihe / bei DC-3 / bei DC-5		
• bei 24 V / Bemessungswert	A	35
• bei 110 V / Bemessungswert	A	15
• bei 3 Strombahnen in Reihe / bei DC-3 / bei DC-5		
• bei 24 V / Bemessungswert	A	35
• bei 110 V / Bemessungswert	A	35
Betriebsleistung		
• bei AC-2 / bei 400 V / Bemessungswert	kW	11
• bei AC-3		
• bei 400 V / Bemessungswert	kW	11
• bei 500 V / Bemessungswert	kW	11
• bei 690 V / Bemessungswert	kW	19
• bei AC-4 / bei 400 V / Bemessungswert	kW	2
Leerschalthäufigkeit	1/h	1.500
Schalhäufigkeit / bei AC-1 / maximal	1/h	1.000
Schalhäufigkeit / bei AC-2 / maximal	1/h	1.000
Schalhäufigkeit / bei AC-3 / maximal	1/h	1.000
Schalhäufigkeit / bei AC-4 / maximal	1/h	300

Steuerstromkreis/ Ansteuerung:

Ausführung der Ansteuerung / des Schaltantriebs		konventionell
Art der Spannung / der Speisespannung		AC
Frequenz der Speisespannung		
• 1 / Bemessungswert	Hz	50
• 2 / Bemessungswert	Hz	60
Speisespannung / 1		
• bei 50 Hz / bei AC / Bemessungswert	V	230
• bei 60 Hz / bei AC / Bemessungswert	V	230
Arbeitsbereichsfaktor Speisespannung Bemessungswert / der Magnetspule		
• bei 50 Hz / bei AC		0,8 ... 1,1
• bei 60 Hz / bei AC		0,8 ... 1,1
Anzugsscheinleistung / der Magnetspule / bei AC	V·A	65
Haltescheinleistung / der Magnetspule / bei AC	V·A	8,5
Leistungsfaktor induktiv		
• bei Anzugsleistung der Spule		0,82
• bei Halteleistung der Spule		0,25

Hilfsstromkreis:

Produkterweiterung / Hilfsschalter

Nein

Kontaktzuverlässigkeit / der Hilfskontakte		< 1 Fehler auf 100 Mio. Schaltspiele
Anzahl der Öffner / für Hilfskontakte		
• unverzögert schaltend		3
• nacheilend schaltend		0
Anzahl der Schließer / für Hilfskontakte		
• unverzögert schaltend		3
• voreilend schaltend		0
Betriebsstrom / der Hilfskontakte		
• bei AC-12 / maximal	A	10
• bei AC-15		
• bei 230 V	A	6
• bei 400 V	A	3
• bei DC-12		
• bei 48 V	A	6
• bei 60 V	A	6
• bei 110 V	A	3
• bei 220 V	A	1
• bei DC-13		
• bei 24 V	A	10
• bei 48 V	A	2
• bei 60 V	A	2
• bei 110 V	A	1
• bei 220 V	A	0,3

Kurzschluss:

Ausführung des Sicherungseinsatzes

- für Kurzschlusschutz des Hauptstromkreises
 - bei Zuordnungsart 1 / erforderlich
 - bei Zuordnungsart 2 / erforderlich
- für Kurzschlusschutz des Hilfsschalters / erforderlich

gL/gG NH 3NA, DIAZED 5SB, NEOZED 5SE: 63 A
gL/gG NH 3NA, DIAZED 5SB, NEOZED 5SE: 25 A
Sicherung gL/gG: 10 A

Einbau/ Befestigung/ Abmessungen:

Einbaulage		beliebig
Art der Befestigung		Schraub- und Schnappbefestigung auf Hutschiene 35 mm
Breite	mm	135
Höhe	mm	101
Tiefe	mm	171
einzuhaltender Abstand bei Reihenmontage		
• vorwärts	mm	6
• rückwärts	mm	0

• aufwärts	mm	6
• abwärts	mm	6
• seitwärts	mm	6
einzuhaltender Abstand zu geerdeten Teilen		
• vorwärts	mm	6
• rückwärts	mm	0
• aufwärts	mm	6
• abwärts	mm	6
• seitwärts	mm	6
einzuhaltender Abstand zu spannungsführenden Teilen		
• vorwärts	mm	6
• rückwärts	mm	0
• aufwärts	mm	6
• abwärts	mm	6
• seitwärts	mm	6

Anschlüsse/ Klemmen:

Ausführung elektrischer Anschluss

- für Hauptstromkreis
- für Hilfs- und Steuerstromkreis

Schraubanschluss

Schraubanschluss

Art der anschließbaren Leiterquerschnitte

- für Hauptkontakte
 - eindrätig
 - mehrdrätig
 - feindrätig
 - mit Aderendbearbeitung
- bei AWG-Leitungen / für Hauptkontakte
- für Hilfskontakte
 - eindrätig
 - feindrätig
 - mit Aderendbearbeitung
- bei AWG-Leitungen / für Hilfskontakte

2x (1 ... 2,5 mm²), 2x (2,5 ... 10 mm²)

2x (1 ... 2,5 mm²), 2x (2,5 ... 10 mm²)

2x (1 ... 2,5 mm²), 2x (2,5 ... 6 mm²), 1x 10 mm²

2x (16 ... 12), 2x (14 ... 8)

2x (0,5 ... 1,5 mm²), 2x (0,75 ... 2,5 mm²)

2x (0,5 ... 1,5 mm²), 2x (0,75 ... 2,5 mm²)

2x (20 ... 16), 2x (18 ... 14)

Approbationen/ Zertifikate:

Eignungsnachweis

CE / UL / CSA / CCC

allgemeine Produktzulassung	Konformitätserklärung	Prüfbescheinigungen
------------------------------------	------------------------------	----------------------------



[spezielle Prüfbescheinigungen](#)

Schiffbau



Schiffbau	sonstiges
------------------	------------------



[sonstige](#)

UL/CSA Bemessungsdaten:

Kontaktbelastbarkeit / der Hilfskontakte / gemäß UL	A600 / Q600
--	-------------

Sicherheitsrelevante Kenngrößen:

B10-Wert / bei hoher Anforderungsrate • gemäß SN 31920		1.000.000
Ausfallrate (FIT-Wert) / bei niedriger Anforderungsrate • gemäß SN 31920	FIT	100
Anteil gefahrbringender Ausfälle • bei niedriger Anforderungsrate / gemäß SN 31920 • bei hoher Anforderungsrate / gemäß SN 31920	%	40 75
T1-Wert / für Proof-Test Intervall oder Gebrauchsdauer • gemäß IEC 61508	a	20
Berührungsschutz gegen elektrischen Schlag		fingersicher

Weitere Informationen:

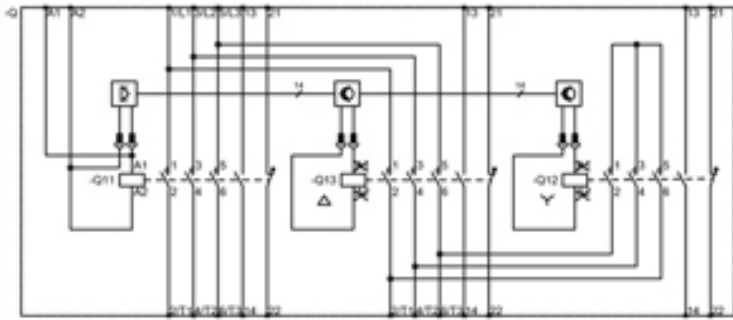
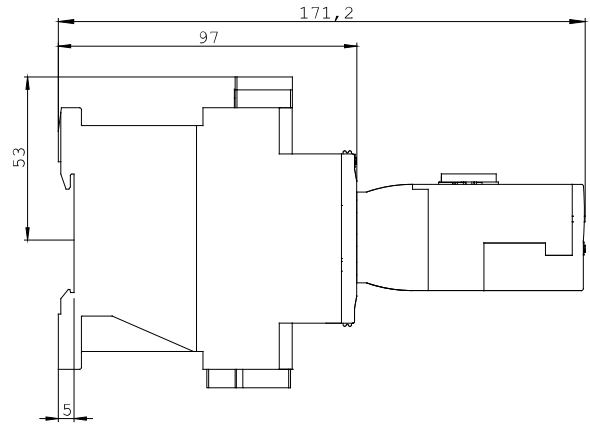
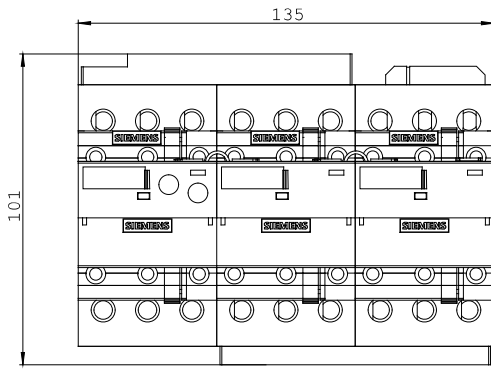
Information- and Downloadcenter (Kataloge, Broschüren,...)
<http://www.siemens.de/industrial-controls/catalogs>

Industry Mall (Online-Bestellsystem)
<http://www.siemens.de/industrial-controls/mall>

CAX-Online-Generator
<http://www.siemens.com/cax>

Service&Support (Handbücher, Betriebsanleitungen, Zertifikate, Kennlinien, FAQs,...)
<http://support.automation.siemens.com/WW/view/de/3RA2423-8XF32-1AL2/all>

Bilddatenbank (Produktfotos, 2D-Maßzeichnungen, 3D-Modelle, Geräteschaltpläne, ...)
http://www.automation.siemens.com/bilddb/cax_de.aspx?mlfb=3RA2423-8XF32-1AL2



letzte Änderung:

02.09.2013