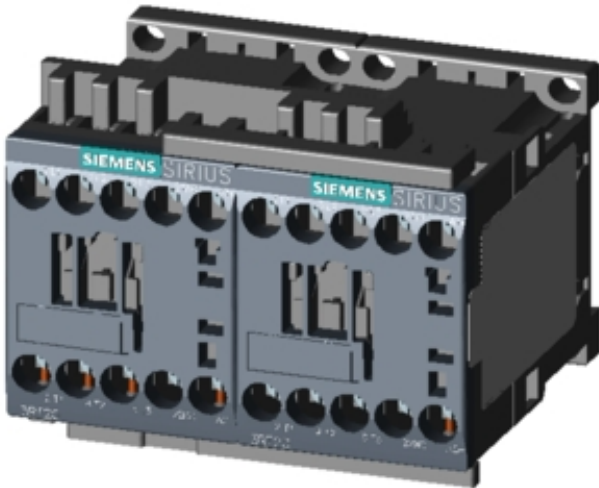


WENDEKOMB., AC3, 3KW/400V DC 24V 3POL,
BGR. S00 SCHRAUBANSCHLUSS ELEKTR. UND MECH.
VERRIEGELUNG



Allgemeine technische Daten:

Produkt-Markename		SIRIUS
Produkt-Bezeichnung		Wendeschützkomination 3RA23
Produktfunktion		Wendeschütz
Baugröße des Schützes		S00
Schutzart IP / frontseitig		IP20
Verschmutzungsgrad		3
Isolationsspannung / bei Verschmutzungsgrad 3 / Bemessungswert	V	690
Aufstellungshöhe / bei Höhe über NN / maximal	m	2000
Umgebungstemperatur		
• während Transport	°C	-55 ... 80
• während Lagerung	°C	-55 ... 80
• während Betriebsphase	°C	-25 ... 60
Schockfestigkeit		9,8g / 5 ms und 5,9g / 10 ms
Stoßspannungsfestigkeit / Bemessungswert	kV	6
Verlustwirkleistung / je Leiter / typisch	W	0,4
Betriebsmittelkennzeichen		
• gemäß DIN 40719 erweitert gemäß IEC 204-2 / gemäß IEC 750		K
• gemäß DIN EN 61346-2		Q

Hersteller-Artikelnummer		
• 1 / des mitgelieferten Schützes		3RT2015-1BB42
• 2 / des mitgelieferten Schützes		3RT2015-1BB42
• des mitgelieferten Montagebausatzes RS		3RA2913-2AA1
mechanische Schaltspiele als Betriebsdauer		
• der Hauptkontakte / typisch		10000000
• der Hilfskontakte / typisch		10000000
• des Schützes / typisch		10000000
• des Schützes mit aufgesetztem Hilfsschalterblock / typisch		10000000

Kommunikation:

Produktfunktion		
• Bus-Kommunikation		Nein
• Steuerstromschnittstelle mit IO-Link		Nein
Protokoll / wird unterstützt / AS-Interface-Protokoll		Nein

Hauptstromkreis:

Polzahl / für Hauptstromkreis		3
Anzahl der Öffner / für Hauptkontakte		0
Anzahl der Schließer / für Hauptkontakte		3
Betriebsspannung / bei AC-3 / Bemessungswert / maximal	V	690
Betriebsstrom		
• bei AC-1 / bei 400 V		
• bei Umgebungstemperatur 40 °C / Bemessungswert	A	18
• bei Umgebungstemperatur 60 °C / Bemessungswert	A	16
• bei AC-2 / bei 400 V / Bemessungswert	A	7
• bei AC-3 / bei 400 V / Bemessungswert	A	7
• bei AC-4 / bei 400 V / Bemessungswert	A	6,5
• bei 1 Strombahn / bei DC-1		
• bei 24 V / Bemessungswert	A	15
• bei 110 V / Bemessungswert	A	1,5
• bei 2 Strombahnen in Reihe / bei DC-1		
• bei 24 V / Bemessungswert	A	15
• bei 110 V / Bemessungswert	A	8,4
• bei 3 Strombahnen in Reihe / bei DC-1		
• bei 24 V / Bemessungswert	A	15
• bei 110 V / Bemessungswert	A	15
• bei 1 Strombahn / bei DC-3 / bei DC-5		
• bei 24 V / Bemessungswert	A	15
• bei 110 V / Bemessungswert	A	0,1

<ul style="list-style-type: none"> • bei 2 Strombahnen in Reihe / bei DC-3 / bei DC-5 <ul style="list-style-type: none"> • bei 24 V / Bemessungswert • bei 110 V / Bemessungswert • bei 3 Strombahnen in Reihe / bei DC-3 / bei DC-5 <ul style="list-style-type: none"> • bei 24 V / Bemessungswert • bei 110 V / Bemessungswert 	A	15
	A	0,25
	A	15
	A	15
Betriebsleistung		
<ul style="list-style-type: none"> • bei AC-2 / bei 400 V / Bemessungswert • bei AC-3 <ul style="list-style-type: none"> • bei 400 V / Bemessungswert • bei 500 V / Bemessungswert • bei 690 V / Bemessungswert • bei AC-4 / bei 400 V / Bemessungswert 	kW	3
	kW	3
	kW	3,5
	kW	4
	kW	1,15
Leerschalthäufigkeit	1/h	15
Schalthäufigkeit		
<ul style="list-style-type: none"> • bei AC-1 / gemäß IEC 60947-6-2 / maximal • bei AC-2 / gemäß IEC 60947-6-2 / maximal • bei AC-3 / gemäß IEC 60947-6-2 / maximal • bei AC-4 / gemäß IEC 60947-6-2 / maximal 	1/h	1000
	1/h	750
	1/h	750
	1/h	250

Steuerstromkreis:

Ausführung der Ansteuerung des Schaltantriebs		konventionell
Art der Spannung / der Speisespannung		DC
Frequenz der Speisespannung		
<ul style="list-style-type: none"> • 1 / Bemessungswert • 2 / Bemessungswert 	Hz	50
	Hz	60
Speisespannung / 1		
<ul style="list-style-type: none"> • bei DC / Bemessungswert 	V	24
Arbeitsbereichsfaktor Speisespannung Bemessungswert / der Magnetspule		
<ul style="list-style-type: none"> • bei DC 		0,85 ... 1,1
Anzugsleistung / der Magnetspule / bei DC	W	4
Halteleistung / der Magnetspule / bei DC	W	4
Verlustwirkleistung / der Magnetspule / bei DC		
<ul style="list-style-type: none"> • typisch 	W	4

Hilfsstromkreis:

Produkterweiterung / Hilfsschalter		Ja
Kontaktzuverlässigkeit / der Hilfskontakte		< 1 Fehler auf 100 Mio. Schaltspiele
Anzahl der Öffner / für Hilfskontakte		
<ul style="list-style-type: none"> • je Drehrichtung 		0

• unverzögert schaltend		0
• nacheilend schaltend		0
Anzahl der Schließer / für Hilfskontakte		
• je Drehrichtung		0
• unverzögert schaltend		0
• voreilend schaltend		0
Betriebsstrom / der Hilfskontakte		
• bei AC-12 / maximal	A	10
• bei AC-15		
• bei 230 V	A	6
• bei 400 V	A	3
• bei DC-12		
• bei 48 V	A	6
• bei 60 V	A	6
• bei 110 V	A	3
• bei 220 V	A	1
• bei DC-13		
• bei 24 V	A	10
• bei 48 V	A	2
• bei 60 V	A	2
• bei 110 V	A	1
• bei 220 V	A	0,3

Kurzschluss:

Ausführung des Sicherungseinsatzes

- für Kurzschlussschutz des Hauptstromkreises
 - bei Zuordnungsart 1 / erforderlich
 - bei Zuordnungsart 2 / erforderlich
- für Kurzschlussschutz des Hilfsschalters / erforderlich

gL/gG NH 3NA, DIAZED 5SB, NEOZED 5SE: 35 A
 gL/gG NH 3NA, DIAZED 5SB, NEOZED 5SE: 20 A
 Sicherung gL/gG: 10 A

Einbau/ Befestigung/ Abmessungen:

Einbaulage		beliebig
Art der Befestigung		Schraub- und Schnappbefestigung auf Hutschiene 35 mm
Breite	mm	90
Höhe	mm	68
Tiefe	mm	73
einzuhaltender Abstand bei Reihenmontage		
• vorwärts	mm	6
• rückwärts	mm	0
• aufwärts	mm	6

• abwärts	mm	6
• seitwärts	mm	6
einzuhaltender Abstand zu geerdeten Teilen		
• vorwärts	mm	6
• rückwärts	mm	0
• aufwärts	mm	6
• abwärts	mm	6
• seitwärts	mm	6
einzuhaltender Abstand zu spannungsführenden Teilen		
• vorwärts	mm	6
• rückwärts	mm	0
• aufwärts	mm	6
• abwärts	mm	6
• seitwärts	mm	6

Anschlüsse:

Ausführung elektrischer Anschluss		
• für Hauptstromkreis		Schraubanschluss
• für Hilfs- und Steuerstromkreis		Schraubanschluss
Art der anschließbaren Leiterquerschnitte		
• für Hauptkontakte		
• eindrätig		2x (0,5 ... 1,5 mm ²), 2x (0,75 ... 2,5 mm ²), 2x (0,5 ... 4 mm ²)
• mehrdrätig		2x (0,5 ... 1,5 mm ²), 2x (0,75 ... 2,5 mm ²), 2x (0,5 ... 4 mm ²)
• feindrätig		
• mit Aderendbearbeitung		2x (0,5 ... 1,5 mm ²), 2x (0,75 ... 2,5 mm ²)
• bei AWG-Leitungen / für Hauptkontakte		2x (20 ... 16), 2x (18 ... 14)
• für Hilfskontakte		
• eindrätig		2x (0,5 ... 1,5 mm ²), 2x (0,75 ... 2,5 mm ²)
• feindrätig		
• mit Aderendbearbeitung		2x (0,5 ... 1,5 mm ²), 2x (0,75 ... 2,5 mm ²)
• bei AWG-Leitungen / für Hilfskontakte		2x (20 ... 16), 2x (18 ... 14)

Approbationen/ Zertifikate:

Eignungsnachweis	CE / UL / CSA / CCC
-------------------------	---------------------

Sicherheit:

B10-Wert / bei hoher Anforderungsrate	
• gemäß SN 31920	1000000
Ausfallrate (FIT-Wert) / bei niedriger Anforderungsrate	

• gemäß SN 31920	FIT	100
Anteil gefahrbringender Ausfälle		
• bei niedriger Anforderungsrate / gemäß SN 31920	%	40
• bei hoher Anforderungsrate / gemäß SN 31920	%	75
T1-Wert / für Proof-Test Intervall oder Gebrauchsdauer		
• gemäß IEC 61508	a	20
Berührungsschutz gegen elektrischen Schlag		fingersicher

Weitere Informationen:

Information- and Downloadcenter (Kataloge, Broschüren,...)

<http://www.siemens.de/industrial-controls/catalogs>

Industry Mall (Online-Bestellsystem)

<http://www.siemens.de/industrial-controls/mall>

CAX-Online-Generator

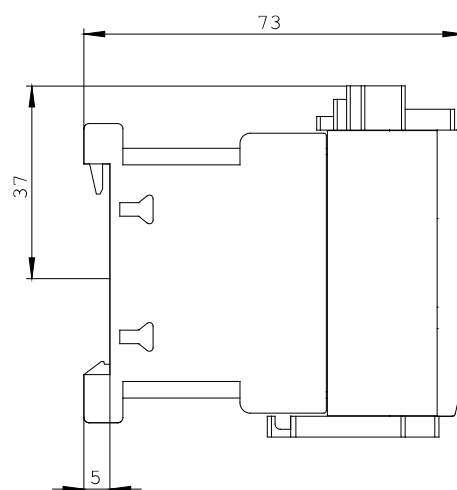
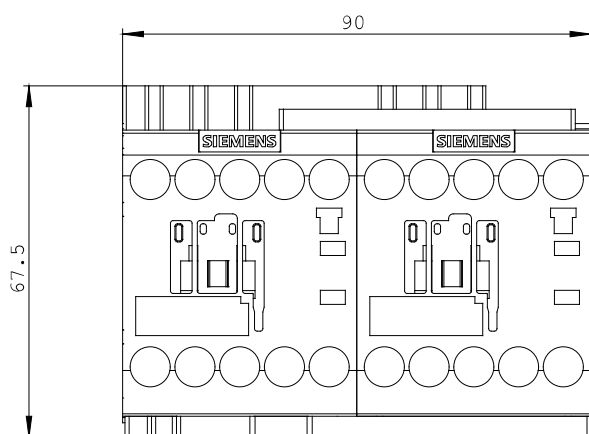
<http://www.siemens.com/cax>

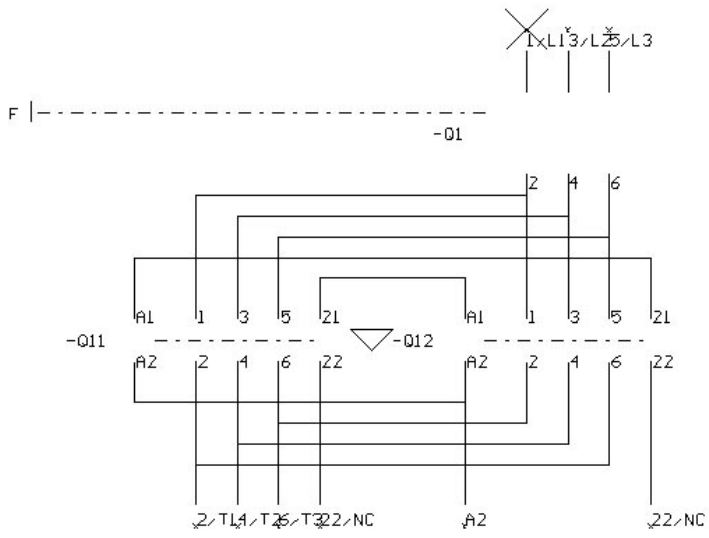
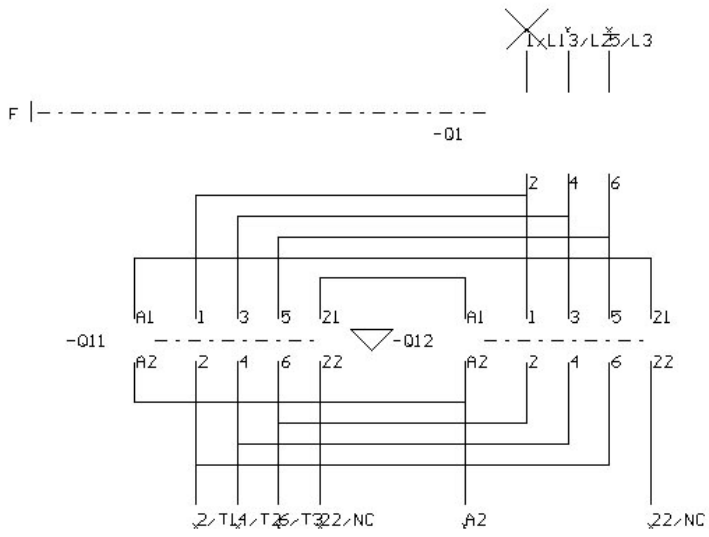
Service&Support (Handbücher, Betriebsanleitungen, Zertifikate, Kennlinien, FAQs,...)

<http://support.automation.siemens.com/WW/view/de/3RA2315-8XB30-1BB4/all>

Bilddatenbank (Produktfotos, 2D-Maßzeichnungen, 3D-Modelle, Geräteschaltpläne, ...)

http://www.automation.siemens.com/bilddb/cax_de.aspx?mlfb=3RA2315-8XB30-1BB4





letzte Änderung:

20.09.2010