
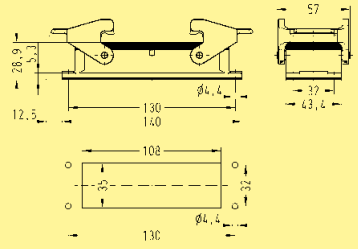

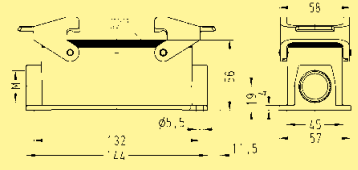

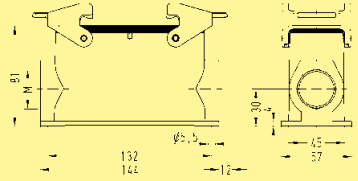

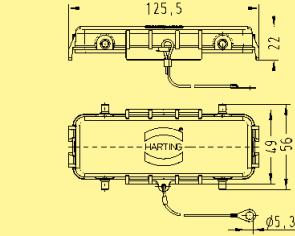

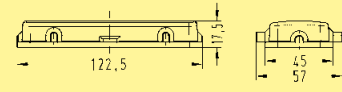


Metallgehäuse für industrielle Anwendungen / 2-Querbügel-Verriegelungssystem

Bezeichnung	Bestell-Nummer		Kabelausgang metrisch	Maßzeichnung	Maße in mm
	Niedrige Bauform	Hohe Bauform			
Anbaugehäuse 	09 30 024 0301			 <p>Montageausschnitt</p>	
Sockelgehäuse seitlicher Kabelausgang 	19 30 024 1231 19 30 024 1271		1 x 25 2 x 25	 <p>Blindstutzen bei einem Kabelausgang</p>	
seitlicher Kabelausgang 		19 30 024 0232 19 30 024 0272 19 30 024 0273	1 x 32 2 x 32 2 x 40	 <p>Blindstutzen bei einem Kabelausgang</p>	
Abdeckkappen 	Metall 09 30 024 5425	Metall 09 30 024 5425			
Abdeckkappen 	Kunststoff 09 30 024 5405	Kunststoff 09 30 024 5405			

Han Gehäuse