

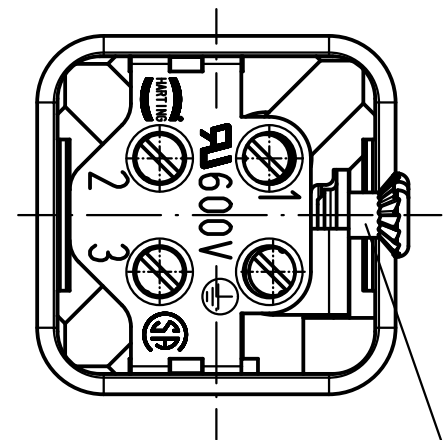
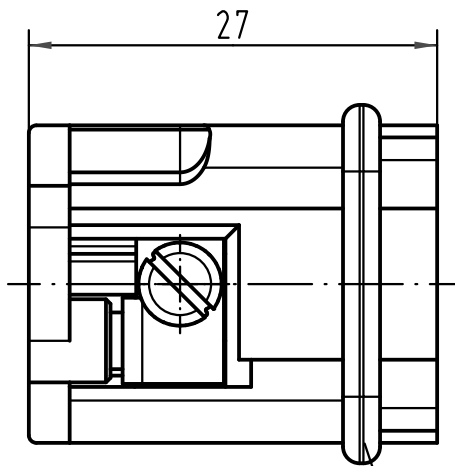
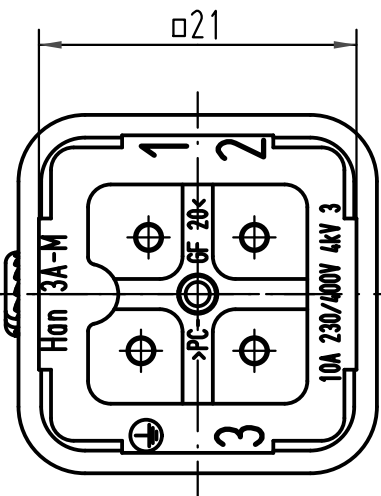
5

4

3

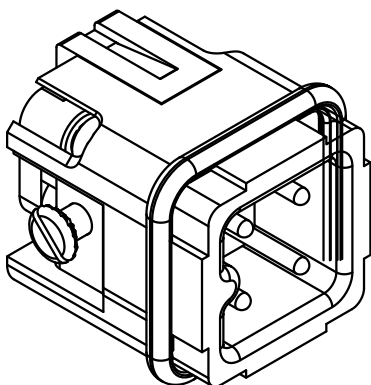
2


1



Dichtung
seal

Befestigungsschraube
lose beigelegt
insert fixing screw
seperated enclosed



 All Dimensions in mm Original Size DIN A 4			Techn. Character.			Nicht tolerierte Maße/ Free size tolerances		
			Dat.	Name	Maßstab/ Scale	Han 3A-M		
414050	31.07.08	Rull	Detail.	24.11.92				PENNER
410629	28.11.03	ML	Insp.		HERB			
410228	18.10.02	Loe.	Stand.					
30487	30.01.02	Gü	HARTING Electric GmbH & Co. KG			2:1	TB 09 20 003 2611	
25852	16.04.99	PL	D-32339 Espelkamp					
Mod.	Dat.	Name					Sub. f. TB 09 20 003 2611 v. 26.10.70	



Blatt/ page