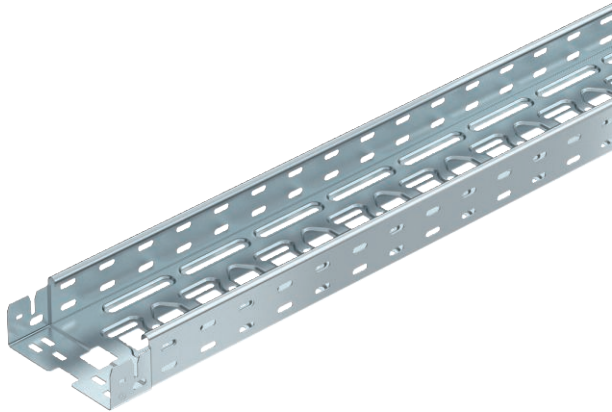


Technisches Datenblatt

Kabelrinne MKS-Magic® 60

Art.-Nr. 6059002



Kabelrinne mit integriertem Schnellbefestigungssystem. Die Nutzlänge der Kabelrinne beträgt 3.000 mm.
Die Kabelrinne verfügt über eine durchgängige Seitenlochung von 7 x 20 mm für die Installation zusätzlicher Verbindungs- und Montagebauteile.
Ab Kabelinnenbreite 200 mm mit 30% Lochanteil, nach VdS Richtlinie 2092 zum Einsatz unter Sprinkleranlagen geeignet.



St	Stahl
FS	bandverzinkt

Produktzusatztext Hinweis	Der durchgängige Potentialausgleich ist ohne Zusatzbauteile gewährleistet.
Produkttext Normen	Die Kabelrinne ist geprüft für die Montage oberhalb abgehängter Brandschutzdecken (Rinnenbreiten 100 - 400 mm). Die Montageausführung und -parameter entsprechen den gültigen Zertifikaten. Weitere Informationen finden Sie im Katalog für Brandschutz-Systeme.

Stammdaten

Art.-Nr.	6059002
Typ	MKSM 615 FS
Bezeichnung 1	Kabelrinne MKSM
Bezeichnung 2	gelocht, mit Schnellverbindung
Hersteller	OBO
Dimension	60x150x3050
Werkstoff	Stahl
Werkstoff Kürzel	St
Oberfläche	bandverzinkt
Oberfläche nach DIN	DIN EN 10346
Oberfläche Kürzel	FS
Kleinste VK-Einheit (VG)	3,00 m
Gewicht	200,98 kg/100 m

Technisches Datenblatt

Kabelrinne MKS-Magic® 60

Art.-Nr. 6059002

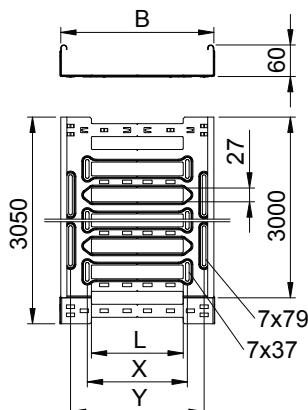


Technische Daten



Nutzquerschnitt	8.800,00 mm ²
Nutzquerschnitt	88,00 cm ²
Geeignet für Funktionserhalt	<input type="checkbox"/>
Ausführung Verbinder	integrierter Verbinder
Mit Oberteil	<input type="checkbox"/>
Montagelochung im Boden	<input checked="" type="checkbox"/>
NATO Lochbild	<input type="checkbox"/>
Rostfreier Stahl, gebeizt	<input type="checkbox"/>
Seitenlochung	<input checked="" type="checkbox"/>
Weitspann-Ausführung	<input type="checkbox"/>

Abmessungen

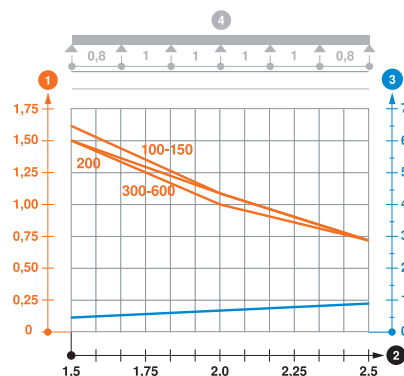


Länge	3.050,00 mm
Breite	150,00 mm
Höhe	60,00 mm
Seitenhöhe	60,00 mm
Maß B	150,00 mm
Maß L	30,00 mm
Maß x	46,00 mm
Maß y	112,00 mm
Blechstärke	1,00 mm

zul. Belastung:

Stützabstand 1,5m	1,60 kN/m
Stützabstand 2,0m	1,10 kN/m
Stützabstand 2,5m	0,70 kN/m

zul. Belastung:



Belastungsdiagramm Kabelrinne Typ MKSM 60

- 1 Zulässige Kabelrinnen-/leiterbelastung in kN/m ohne Mannlast
- 2 Stützweite in m
- 3 Holmdurchbiegung in mm bei zulässig kN/m
- 4 Belastungsschema beim Prüfverfahren
- Belastungskurve mit Kabelrinne-/leiterbreite in mm
- Holmdurchbiegungskurve je nach Stützweite