
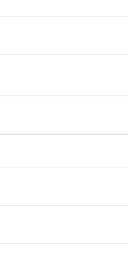
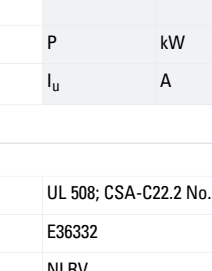




**Codierschalter,  $I_u=10A$ , BCD, FS 0-9, 30°, rastend, 30x30mm, Zentraleinbau**

**Typ** TM-2-8550/EZ  
**Art.-Nr.** 000699  
**Katalog Nr.** TM-2-8550-EZ

### Lieferprogramm

Sortiment				Steuerschalter
Typkennr				TM
Grundfunktion				Codierschalter
				mit schwarzem Knebel und Frontschild mit 0-Stellung
Hauptstrombahnen Pole				1
				
Schutzart				Front IP65
Bauform				Zentraleinbau
				
Schaltzeichen				
Bemessungsbetriebsleistung AC-23A, 50 - 60 Hz				
400 V	P	kW	3	
Bemessungsdauerstrom	$I_u$	A	10	

### Approbationen

Product Standards	UL 508; CSA-C22.2 No. 14-05; CSA-C22.2 No. 94; IEC/EN 60947-3; CE marking
UL File No.	E36332
UL Category Control No.	NLRV
CSA File No.	UL report applies to both US and Canada
CSA Class No.	-
North America Certification	UL listed, certified by UL for use in Canada
Degree of Protection	IEC: IP65; UL/CSA Type: -

## Allgemeines

Normen und Bestimmungen			IEC/EN 60947, VDE 0660, CSA, UL Steuerschalter nach IEC/EN 60947-5-1 Hilfsstromschalter nach IEC/EN 60947-5-1
Klimafestigkeit			Feuchte Wärme, konstant, nach IEC 60068-2-78 Feuchte Wärme, zyklisch, nach IEC 60068-2-30
Umgebungstemperatur		°C	
offen		°C	-25 - +50
Überspannungskategorie/Verschmutzungsgrad			III/3
Bemessungsstoßspannungsfestigkeit	$U_{imp}$	V AC	4000
Einbaulage			beliebig
Berührungsschutz bei senkrechter Betätigung von vorne (EN 50274)			finger- und handrückensicher

## Strombahnen

Mechanische Größen			
Hauptstrombahnen Pole			1
elektrische Kenngrößen			
Bemessungsbetriebsspannung	$U_e$	V AC	500
Bemessungsdauerstrom	$I_u$	A	10
Hinweis zum Bemessungsdauerstrom $I_u$			Der Bemessungsdauerstrom $I_u$ ist bei max. Querschnitt angegeben.
Kurzschlussfestigkeit			
Schmelzsicherung		A gG/gL	10

## Schaltvermögen

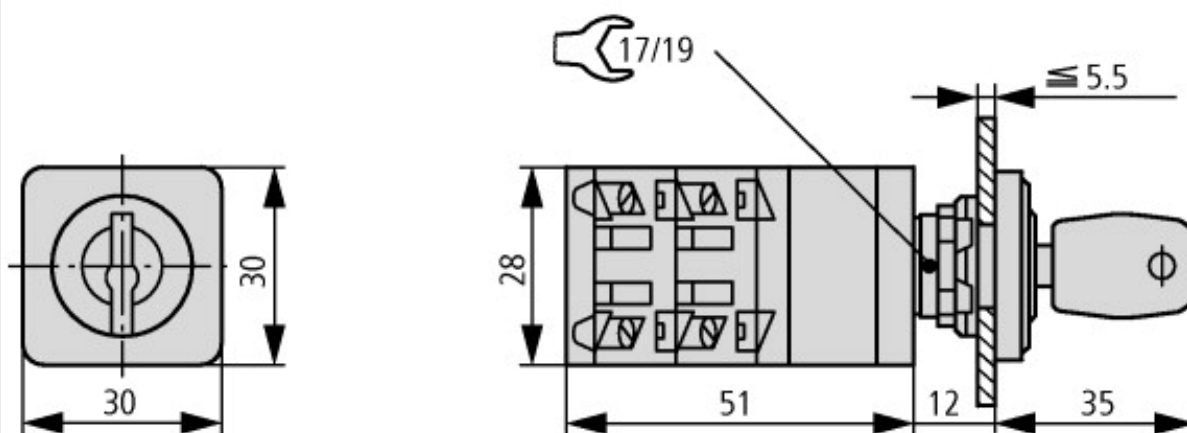
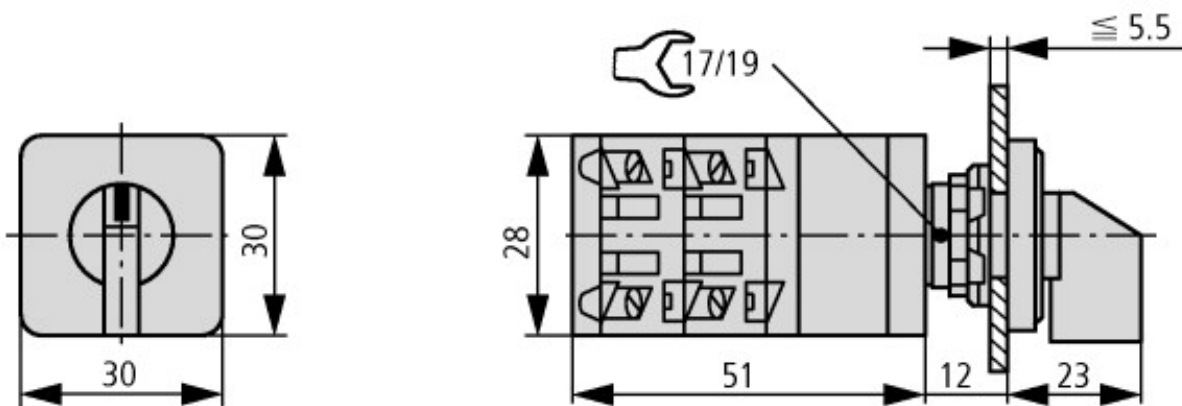
Sichere Trennung nach EN 61140			
Stromwärmeverlust pro Strombahn bei $I_e$		W	0.15
Stromwärmeverlust pro Hilfsstrombahn bei $I_e$ (AC-15/230 V)		W	0.15
Lebensdauer, mechanisch		$\times 10^6$	> 1 Schaltspiele
maximale Schalthäufigkeit	Schaltspiele/h		1200
Wechselspannung			
AC-15			
Bemessungsbetriebsstrom Steuerschalter			
230 V	$I_e$	A	2.5
400 V 415 V	$I_e$	A	1
Fehlschaltungssicherheit bei 24 V DC, 10 mA	Fehlerhäufigke $H_F$		$< 10^{-5}$ , < 1 Ausfall auf 100000 Schaltungen

## Anschlussquerschnitte

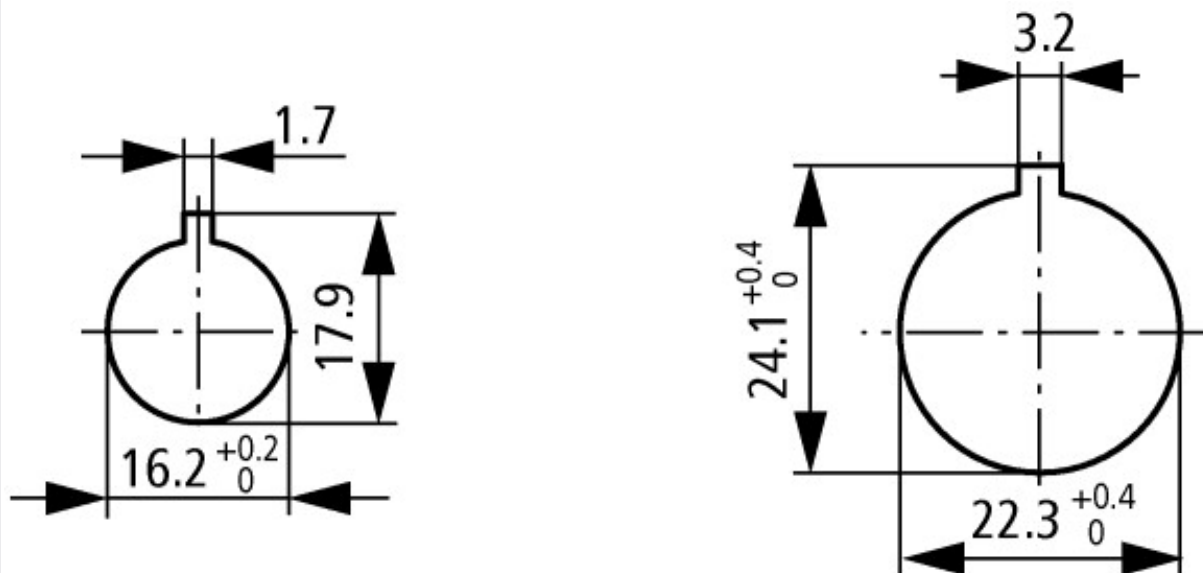
ein- oder mehrdrähtig		mm <sup>2</sup>	1 x 1,5 2 x 1,5
feindrähtig		mm <sup>2</sup>	1 x 1,5 2 x 1,5
Anschlusschraube			M2,5
max. Anzugsdrehmoment		Nm	0.35

## Technische Daten nach ETIM 5.0

Niederspannungsschaltgeräte (EG000017) / Steuerschalter (EC002611)		
Elektro-, Automatisierungs- und Prozessleittechnik / Niederspannungs-Schalttechnik / Lastschalter, Lasttrennschalter, Steuerschalter / Steuerschalter (ecl@ss8-27-37-14-14 [ACN998007])		
Schalterfunktion		Codierschalter
Polzahl		1
Max. Bemessungsbetriebsspannung Ue bei AC	V	500
Bemessungsdauerstrom Iu	A	10
Anzahl der Schaltstellungen		10
Mit Nullstellung		ja
Mit Rückzug in Nullstellung		nein
Gerätebauart		Einbaugerät
Breite in Teilungseinheiten		0
Geeignet für Bodenbefestigung		nein
Geeignet für Frontbefestigung		ja
Geeignet für Verteilereinbau		nein
Geeignet für Zwischenbau		nein
Komplettgerät im Gehäuse		nein
Ausführung des Betätigungselements		Knebel
Frontschildgröße		30x30 mm
Schutzart (IP), frontseitig		IP65



Schlüsselbetätigung



Bohrmaße Tür

Bohrmaße wahlweise: 16.2 mm = ohne Reduzierung  $\cong$  RMQ16; 22.3 mm = mit Reduzierung  $\cong$  RMQ Titan

## Weitere Produktinformationen (Verlinkungen)

Formular für die Bestellung von Sonderfrontschildern	<a href="http://de.ecat.moeller.net/flip-cat/?edition=HPLTEv1&amp;startpage=4.87">http://de.ecat.moeller.net/flip-cat/?edition=HPLTEv1&amp;startpage=4.87</a>
Leistungsübersicht Nockenschalter, Lasttrennschalter	<a href="http://de.ecat.moeller.net/flip-cat/?edition=HPLTEv1&amp;startpage=4.2">http://de.ecat.moeller.net/flip-cat/?edition=HPLTEv1&amp;startpage=4.2</a>
Systemübersicht Nockenschalter T	<a href="http://de.ecat.moeller.net/flip-cat/?edition=HPLTEv1&amp;startpage=4.4">http://de.ecat.moeller.net/flip-cat/?edition=HPLTEv1&amp;startpage=4.4</a>
Systemübersicht Lasttrennschalter P	<a href="http://de.ecat.moeller.net/flip-cat/?edition=HPLTEv1&amp;startpage=4.6">http://de.ecat.moeller.net/flip-cat/?edition=HPLTEv1&amp;startpage=4.6</a>
Typenschlüssel Lasttrennschalter	<a href="http://de.ecat.moeller.net/flip-cat/?edition=HPLTEv1&amp;startpage=4.8">http://de.ecat.moeller.net/flip-cat/?edition=HPLTEv1&amp;startpage=4.8</a>
Typenschlüssel Nockenschalter	<a href="http://de.ecat.moeller.net/flip-cat/?edition=HPLTEv1&amp;startpage=4.8">http://de.ecat.moeller.net/flip-cat/?edition=HPLTEv1&amp;startpage=4.8</a>