



## Türkupplungsdrehgriff, rot-gelb, max 60mm Achse, Baugröße 2

**Typ**  
**Art.-Nr.**                    **NZM2-XTVDVR-60**  
**Katalog Nr.**                **271513**

### Lieferprogramm

Funktion			Rot-Gelb für NOT-AUS
Schutzart			IP66 UL/CSA Type 4X, Type 12
Abschließbarkeit			abschließbar an Griff und Schalter mit max. je 3 Vorhängeschlössern abschließbar in 0-Stellung am Griff abschließbar in 0-Stellung am Schalter mit max. 3 Vorhängeschlössern mit Türverriegelung
Türverriegelung			in abgeschlossen AUS nicht überlistbar modifizierbar in nicht abgeschlossen EIN von außen überlistbar mit Schraubendreher Tür zu öffnen in AUS
Projektierungsinformation			komplett inklusive Drehantrieb und Kuppelteilen Verlängerungsachse zusätzlich erforderlich für maximale Achslänge 60 mm ohne Achsabstützung nicht mit Zusatzhandgriff NZM...-XDZ kombinierbar Außenwarnschild/Bezeichnungsschild einclipsbar
verwendbar für			NZM2(-4), PN2(-4), N(S)2(-4)
abschließbar			doppelt
<b>Hinweise</b>			
Schalter auch 90° links/rechts liegend einbaubar, bei immer gleicher Griffhöhe.			

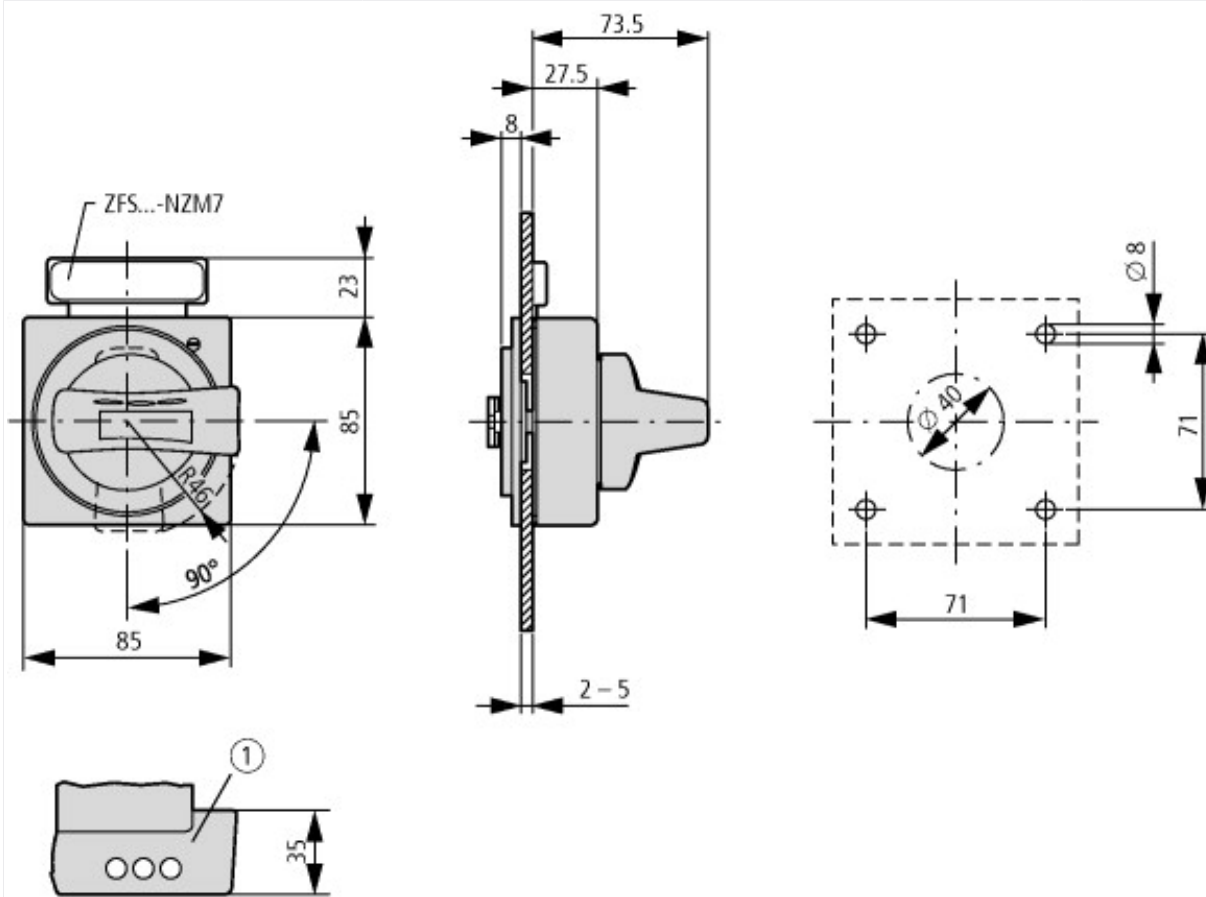
### Approbationen

Product Standards	UL489; CSA-C22.2 No. 5-09; IEC60947, CE marking
UL File No.	E140305
UL Category Control No.	DIHS
CSA File No.	022086
CSA Class No.	1437-01
North America Certification	UL listed, CSA certified
Degree of Protection	IEC: IP66, UL/CSA Type 4X, 12

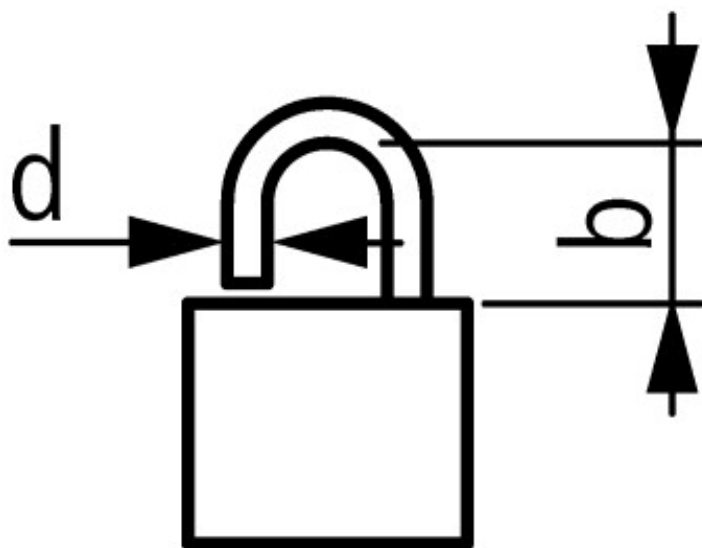
### Technische Daten nach ETIM 5.0

Niederspannungsschaltgeräte (EG000017) / Handgriff für Schaltgeräte (EC000229)			
Elektro-, Automatisierungs- und Prozessleittechnik / Niederspannungs-Schalttechnik / Leistungsschalter, Leistungstrennschalter (NS) / Handgriff für Schaltgeräte (ecl@ss8-27-37-04-14 [AKF012010])			
Abschließbar			ja
Farbe			rot
Geeignet für NOT-AUS			ja
Mit Achse			nein
Geeignet für Leistungsschalter			ja
Geeignet für Lasttrennschalter			ja

## Abmessungen

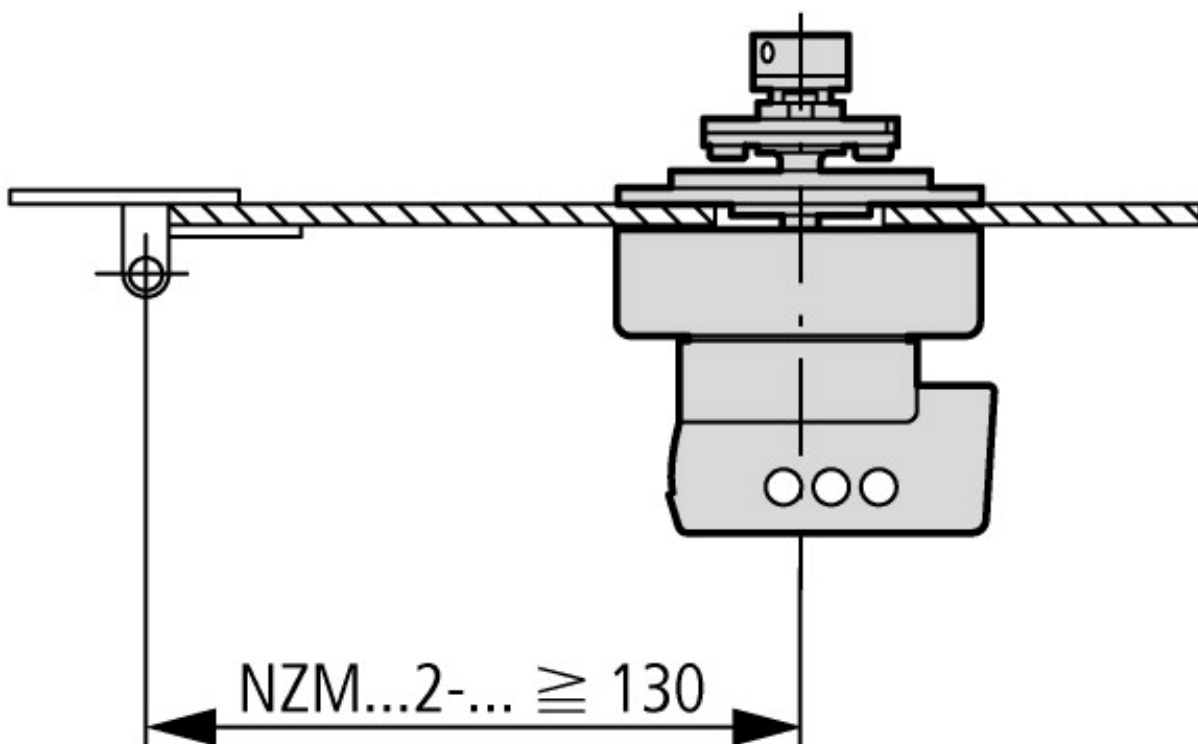
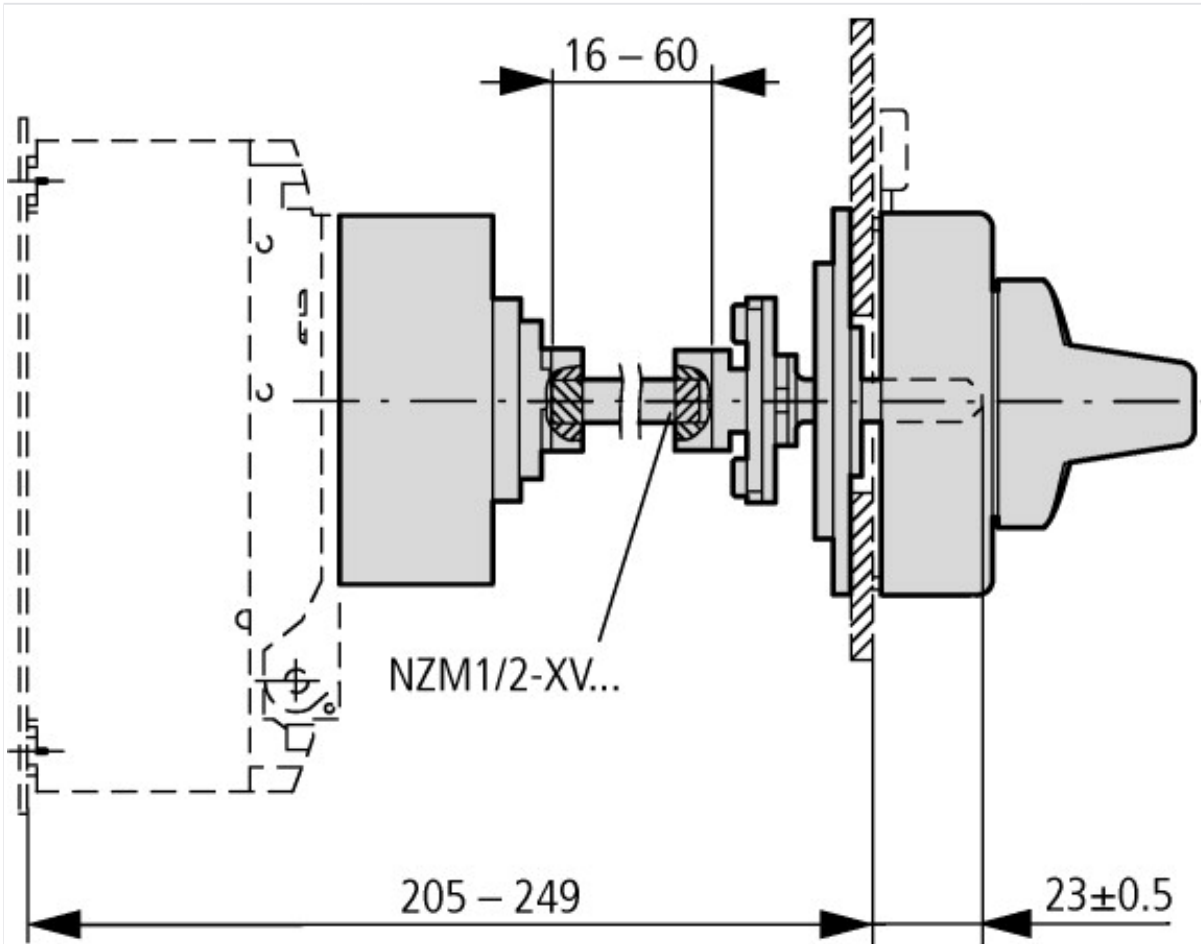


maximale Achslänge 60 mm



$$d = 4 - 8$$

$$b \geq 34$$



Mindestabstand Türkupplungsdrehgriff von Drehpunkt Tür

### Weitere Produktinformationen (Verlinkungen)

IL01203005Z (AWA1230-1998) Türkupplungsdrehgriff

IL01203005Z (AWA1230-1998)  
Türkupplungsdrehgriff

[ftp://ftp.moeller.net/DOCUMENTATION/AWA\\_INSTRUCTIONS/IL01203005Z2014\\_07.pdf](ftp://ftp.moeller.net/DOCUMENTATION/AWA_INSTRUCTIONS/IL01203005Z2014_07.pdf)