

Ventilentstörmodul Bauform A - 18mm Varistor und LED, 24VAC/DC/50VA/W

24 V AC/DC
VDR + LED

Abbildung

Abbildung stellvertretend

Technische Daten

LED-Anzeige	(gelb opac)
Kontaktmaterial	Bronze, versilbert
Schutzart	IP65 in montiertem Zustand
Material	Polyamid schwarz, schwer entflammbar, temperaturbeständig bis 130 °C
Temperaturbereich	-20...+60 °C
Abschaltspitze	max. 45 V
Abfallverzögerungszeit	>= 15 ms
Halteleistung	max. 50 W(VA)

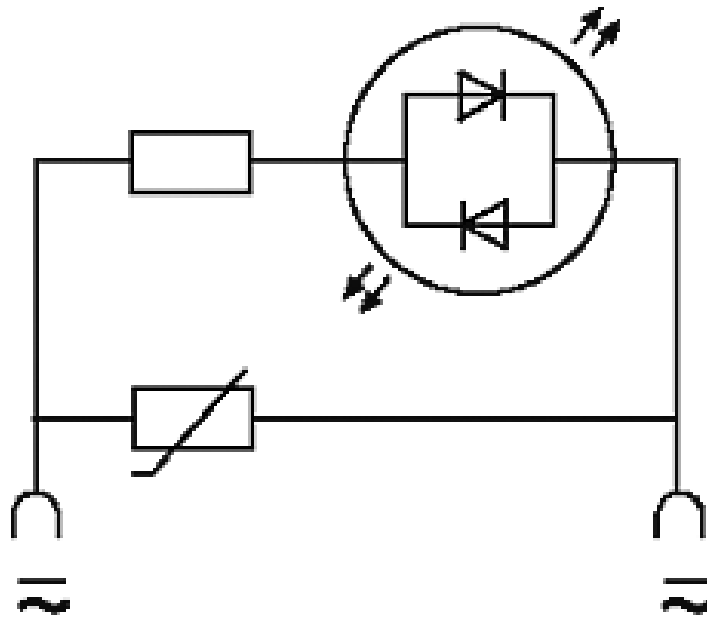
Kaufmännische Daten

Nettogewicht	14
Gewichtseinheit	Gramm
Basismengeneinheit	ST
Zolltarifnummer	85363010
Liefereinheit (Stück)	1
Mindestbestellmenge (Stück)	1

Hinweis

Bei Montage des Adapters Steckerdichtung entfernen. Andere LED-Farben auf Anfrage.

Schaltbild



LED + VDR

Maßskizze

