



## Induktive Näherungssensoren Metrische Bauform, IM18

IM18-10BPS-NC1



**Typ** > [IM18-10BPS-NC1](#)  
**Artikelnr.** > [6027577](#)



#### Auf einen Blick

- Gehäuse komplett aus Edelstahl (316L/1.4404)
- Extrem wasserdicht (IP 68 / IP 69K)
- 3-facher Schaltabstand
- Hohe Widerstandsfähigkeit gegen mechanische Beanspruchung
- Durch das wasserfeste Gehäuse besonders geeignet zum Einsatz im Hygiene- und Nassbereich
- Beständig gegen aggressive Reinigungsmittel
- Optische Einstellhilfe

#### Ihr Nutzen

- Höhere Maschinenverfügbarkeit durch robuste Sensorik
- Lange Standzeit auch unter extremsten Umgebungsbedingungen
- Schnelle und einfache Montage dank Einstellhilfe
- Große Funktionsreserven durch 3-fachen Schaltabstand
- Hohe Schock- und Schlagfestigkeit durch aktive Fläche aus Ganzmetall
- Beste Resistenz gegen Reinigungsmittel
- Kostenreduzierung durch längere Lebensdauer



#### Merkmale

Bauform:	Zylindrisch
Gewindegröße:	M18 x 1
Schaltabstand Sn:	10 mm
Schaltabstand gesichert Sa:	8,1 mm
Einbau in Metall:	Bündig
Schaltfolge:	300 Hz
Schaltausgang:	PNP
Ausgangsfunktion:	Schließer
Elektrische Ausführung:	DC 3-Leiter
Schutzart:	IP 68 IP 69K <sup>1)</sup>
Anschlussart:	Stecker M12, 4-polig

<sup>1)</sup> Nach EN 60529

#### Mechanik/Elektrik

Versorgungsspannung:	10 V DC ... 30 V DC
Restwelligkeit:	$\leq 20\%$ <sup>1)</sup>
Spannungsabfall:	$\leq 2\text{ V}$ <sup>2)</sup>
Stromaufnahme:	$\leq 10\text{ mA}$ <sup>3)</sup>
Bereitschaftsverzögerung:	$\leq 40\text{ ms}$
Hysterese:	1 % ... 15 %
Reproduzierbarkeit:	$\leq 5\%$ <sup>4) 5)</sup>
Temperaturdrift (von Sr):	$\leq 10\%$
EMV:	Nach EN 60947-5-2
Dauerstrom I <sub>a</sub> :	$\leq 200\text{ mA}$
Kurzschlusschutz:	✓
Verpolungsschutz:	✓
Einschaltimpulsunterdrückung:	✓
Schock- und Schwingfestigkeit:	30 g, 11 ms/10 ... 55 Hz, 1 mm
Umgebungstemperatur Betrieb:	-25 °C ... 85 °C
Werkstoff, Gehäuse:	Edelstahl, Edelstahl V4A (1.4435, 316L)
Werkstoff, Kappe:	Metall
Gehäuselänge:	63,5 mm
Nutzbare Gewindelänge:	42 mm
Max. Anzugsdrehmoment:	$\leq 50\text{ Nm}$

1) Von U<sub>V</sub> <sup>2)</sup> Bei I<sub>a</sub> max <sup>3)</sup> Ohne Last <sup>4)</sup> Von Sr <sup>5)</sup> UB = 20 V DC ... 30 V DC, TA = 23 °C ± 5 °C

### Reduktionsfaktoren

---

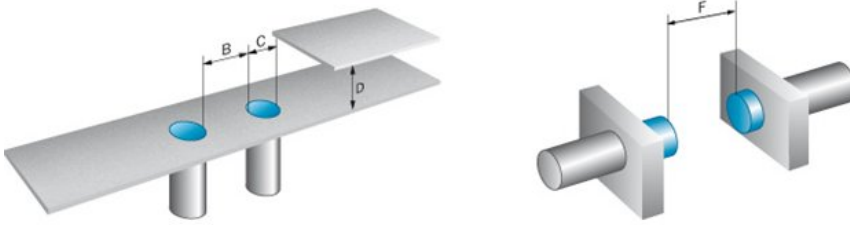
Hinweis:	Die Werte gelten als Richtwerte, die variieren können
Stahl St37 (Fe):	Ca. 1
Kupfer (Cu):	Ca. 0,85
Aluminium (Al):	Ca. 1
Messing (Ms):	Ca. 1,3
Edelstahl (V4A):	Ca. 0,4

### Einbauhinweis

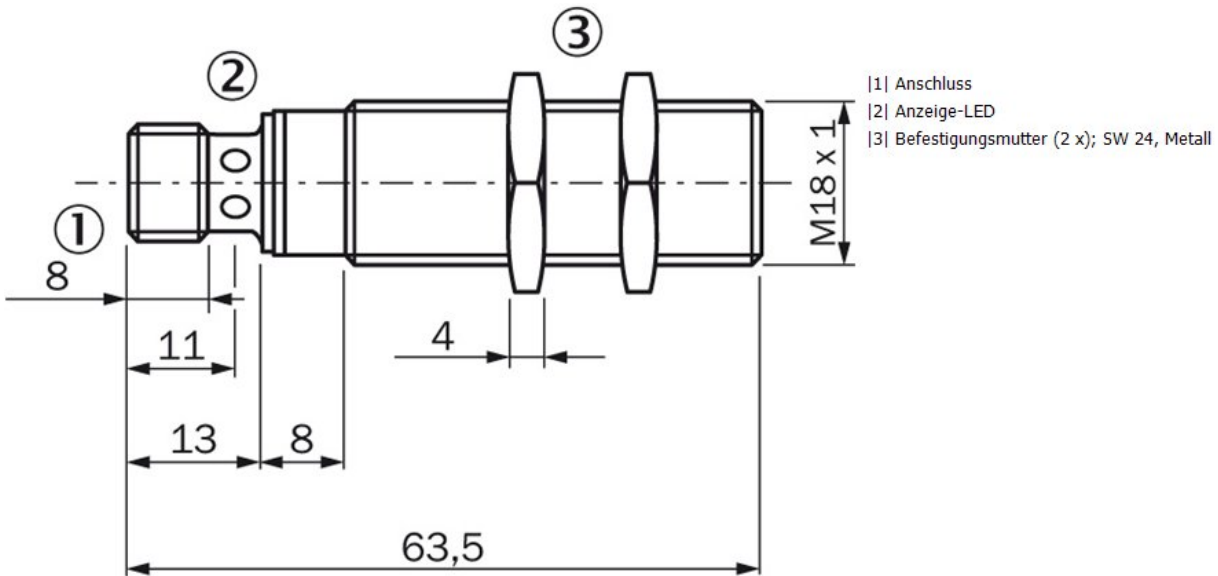
---

A:	16 mm
B:	42 mm
C:	18 mm
D:	30 mm
F:	100 mm
Bemerkung:	Zugehörige Grafik siehe "Einbauhinweis"

## Einbauhinweis

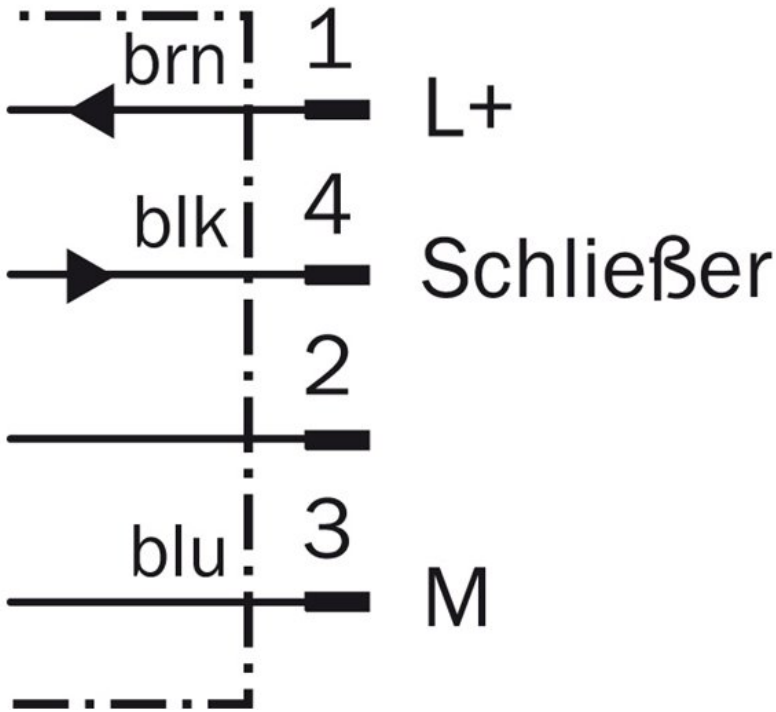


## Maßzeichnung

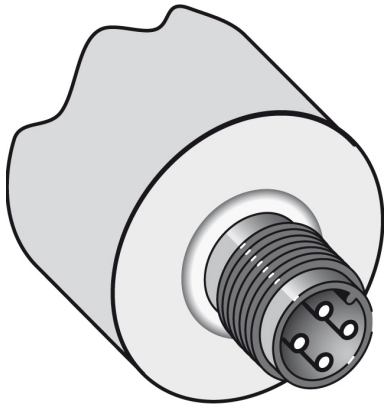


Alle Maße in mm

Anschlusschema



Anschlussart



**Australia**

Phone +61 3 9457 0600  
1800 334 802 – tollfree  
E-Mail sales@sick.com.au

**Belgium/Luxembourg**

Phone +32 (0)2 466 55 66  
E-Mail info@sick.be

**Brasil**

Phone +55 11 3215-4900  
E-Mail sac@sick.com.br

**Canada**

Phone +1(952) 941-6780  
1 800-325-7425 – tollfree  
E-Mail info@sickusa.com

**Ceská Republika**

Phone +420 2 57 91 18 50  
E-Mail sick@sick.cz

**China**

Phone +86 4000 121 000  
E-Mail info.china@sick.net.cn  
Phone +852-2153 6300  
E-Mail ghk@sick.com.hk

**Danmark**

Phone +45 45 82 64 00  
E-Mail sick@sick.dk

**Deutschland**

Phone +49 211 5301-301  
E-Mail kundenservice@sick.de

**España**

Phone +34 93 480 31 00  
E-Mail info@sick.es

**France**

Phone +33 1 64 62 35 00  
E-Mail info@sick.fr

**Great Britain**

Phone +44 (0)1727 831121  
E-Mail info@sick.co.uk

**India**

Phone +91-22-4033 8333  
E-Mail info@sick-india.com

**Israel**

Phone +972-4-6801000  
E-Mail info@sick-sensors.com

**Italia**

Phone +39 02 27 43 41  
E-Mail info@sick.it

**Japan**

Phone +81 (0)3 3358 1341  
E-Mail support@sick.jp

**Magyarország**

Phone +36 1 371 2680  
E-Mail office@sick.hu

**Nederlands**

Phone +31 (0)30 229 25 44  
E-Mail info@sick.nl

**Norge**

Phone +47 67 81 50 00  
E-Mail austefjord@sick.no

**Österreich**

Phone +43 (0)22 36 62 28 8-0  
E-Mail office@sick.at

**Polska**

Phone +48 22 837 40 50  
E-Mail info@sick.pl

**România**

Phone +40 356 171 120  
E-Mail office@sick.ro

**Russia**

Phone +7-495-775-05-30  
E-Mail info@sick.ru

**Schweiz**

Phone +41 41 619 29 39  
E-Mail contact@sick.ch

**Singapore**

Phone +65 6744 3732  
E-Mail admin@sicksgp.com.sg

**Slovenija**

Phone +386 (0)1-47 69 990  
E-Mail office@sick.si

**South Africa**

Phone +27 11 472 3733  
E-Mail info@sickautomation.co.za

**South Korea**

Phone +82 2 786 6321/4  
E-Mail info@sickkorea.net

**Suomi**

Phone +358-9-25 15 800  
E-Mail sick@sick.fi

**Sverige**

Phone +46 10 110 10 00  
E-Mail info@sick.se

**Taiwan**

Phone +886-2-2375-6288  
E-Mail sales@sick.com.tw

**Türkiye**

Phone +90 (216) 528 50 00  
E-Mail info@sick.com.tr

**United Arab Emirates**

Phone +971 (0) 4 8865 878  
E-Mail info@sick.ae

**USA/México**

Phone +1(952) 941-6780  
1 800-325-7425 – tollfree  
E-Mail info@sickusa.com

More representatives and agencies  
at [www.sick.com](http://www.sick.com)