



Gabelsensoren WF, WFnext

WF50-60B410



Typ > [WF50-60B410](#)
Artikelnr. > [6028440](#)



Abbildung kann abweichen

Auf einen Blick

- Infrarot-Sendequelle
- Einfache und präzise Einstellung über Teach-in oder manuell via „+“-/„-“-Tasten
- Kurze Ansprechzeit (max. 100 µs)
- PNP- und NPN-Schaltausgang
- Hell-/dunkelschaltend einstellbar
- 21 Bauformen mit verschiedenen Gabelweiten und -tiefen
- Stabiles IP-65-Aluminiumgehäuse

Ihr Nutzen

- Die schnelle Ansprechzeit und die hohe Auflösung sichern eine zuverlässige Erkennung selbst bei sehr hohen Geschwindigkeiten
- Fremdlichtunempfindlich dank Infrarot-Sendequelle
- Bedienerfreundliche Einstellung via Teach-in oder „+“-/„-“-Taste
- Flexible Montage durch große Auswahl an unterschiedlichsten Gabelgrößen
- Das stabile Aluminiumgehäuse erfüllt die Voraussetzungen für den Einsatz in rauen, industriellen Umgebungen



Merkmale

| | |
|---------------------|--|
| Funktionsprinzip: | Optisches Detektionsprinzip |
| Gabelweite: | 50 mm |
| Gabeltiefe: | 59 mm |
| MDO ¹⁾ : | 0,2 mm |
| Etikettenerkennung: | - |
| Lichtsender: | LED, infrarot |
| Einstellung: | Manuell („+“-/„-“-Taste) |
| Schaltfunktion: | Hell-/dunkelschaltend über Taste einstellbar |

¹⁾ Kleinstes detektierbares Objekt

Mechanik/Elektrik

| | |
|--|------------------|
| Versorgungsspannung U _v ¹⁾ : | DC 10 V ... 30 V |
| Restwelligkeit ²⁾ : | < 10 % |
| Stromaufnahme ³⁾ : | 40 mA |
| Schaltfrequenz ⁴⁾ : | 10 kHz |
| Ansprechzeit ⁵⁾ : | 100 µs |
| Stabilität der Ansprechzeit: | ± 20 µs |

Schaltausgang: NPN: HIGH = ca. UV / LOW ≤ 2 V
 PNP: HIGH = UV- ≤ 2 V / LOW ca. 0 V

Schaltart: PNP/NPN

Ausgangsstrom I_{max}.: 100 mA

Initialisierungszeit: 100 ms

Anschlussart: Stecker M8, 4-polig

Fremdlichtsicherheit: Sonnenlicht: ≤ 10.000 klx

Schutzklasse ⁶⁾: III

Schutzschaltungen: UV-Anschlüsse verpolsicher
 Ausgang Q kurzschlussgeschützt
 Störimpulsunterdrückung

Schutzart: IP 65

Gewicht: Ca. 36 g ... 160 g ⁷⁾

Gehäusematerial: Aluminium

1) Grenzwerte, verpolsicher. Betrieb in kurzschlussgeschütztem Netz max. 8 A ²⁾ Darf U₋-Toleranzen nicht über- oder unterschreiten ³⁾ Ohne Last ⁴⁾ Bei Hell-Dunkel-Verhältnis 1:1 ⁵⁾ Signallaufzeit bei ohmscher Last ⁶⁾ Bemessungsspannung DC 50 V ⁷⁾ Je nach Gabelweite

Umgebungsdaten

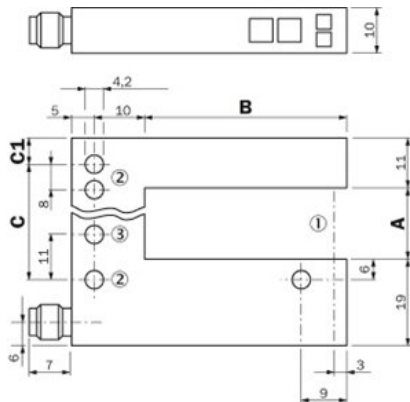
Umgebungstemperatur ¹⁾: Betrieb: -20 ... 60 °C
 Lager: -30 ... 80 °C

Schockbelastung: Nach EN 60068-2-27

UL File-Nr.: UL Nr. NRKH.E191603

¹⁾ Unter 0 °C Leitung nicht verformen

Maßzeichnung



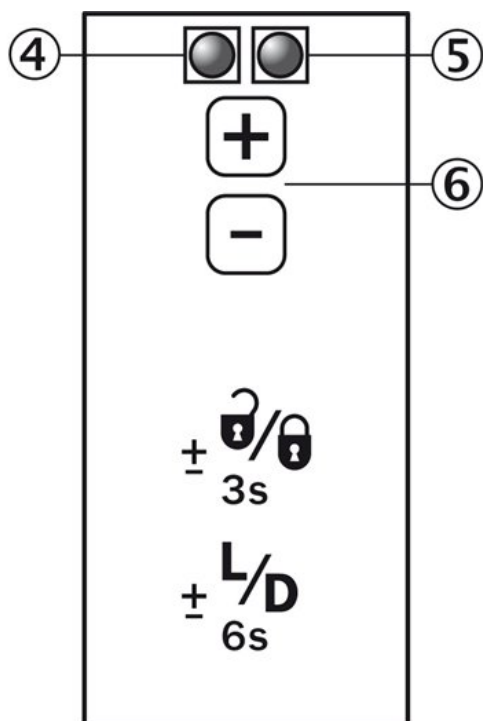
Alle Maße in mm

Abmessungen in mm

| | A | B | C | C1 | |
|-------|------------|------------|-----|-----|----------------------------------|
| | Gabelweite | Gabeltiefe | | | |
| WF2 | 2 | 42/59/95 | 14 | 5 | 1 Optikachse |
| WF5 | 5 | 42/59/95 | 14 | 6,5 | 2 Befestigungsbohrung, Ø 4,2 mm |
| WF15 | 15 | 42/59/95 | 27 | 5 | 3 Nur bei WF50/80/120 |
| WF30 | 30 | 42/59/95 | 42 | 5 | |
| WF50 | 50 | 42/59/95 | 51 | 16 | |
| WF80 | 80 | 42/59/95 | 81 | 16 | |
| WF120 | 120 | 42/59/95 | 121 | 16 | |

|1| Optikachse
 |2| Befestigungsbohrung, Ø 4,2 mm
 |3| Nur bei WF50/80/120

Einstellmöglichkeiten

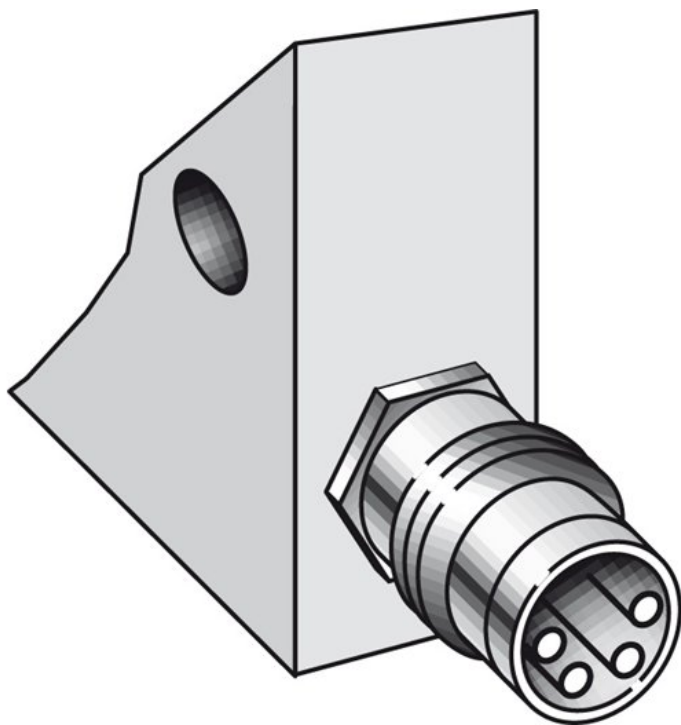


|4| Funktionsanzeige (gelb), Schaltausgang

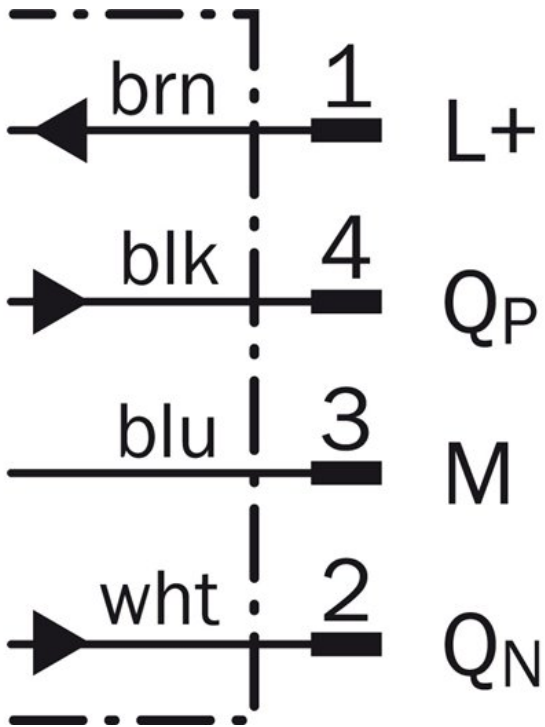
|5| Funktionsanzeige (rot)

|6| „+“/„-“ Taste und Funktionstaste

Anschlussart



Anschlusschema



Australia

Phone +61 3 9457 0600
1800 334 802 – tollfree
E-Mail sales@sick.com.au

Belgium/Luxembourg

Phone +32 (0)2 466 55 66
E-Mail info@sick.be

Brasil

Phone +55 11 3215-4900
E-Mail sac@sick.com.br

Canada

Phone +1(952) 941-6780
1 800-325-7425 – tollfree
E-Mail info@sickusa.com

Ceská Republika

Phone +420 2 57 91 18 50
E-Mail sick@sick.cz

China

Phone +86 4000 121 000
E-Mail info.china@sick.net.cn
Phone +852-2153 6300
E-Mail ghk@sick.com.hk

Danmark

Phone +45 45 82 64 00
E-Mail sick@sick.dk

Deutschland

Phone +49 211 5301-301
E-Mail kundenservice@sick.de

España

Phone +34 93 480 31 00
E-Mail info@sick.es

France

Phone +33 1 64 62 35 00
E-Mail info@sick.fr

Great Britain

Phone +44 (0)1727 831121
E-Mail info@sick.co.uk

India

Phone +91-22-4033 8333
E-Mail info@sick-india.com

Israel

Phone +972-4-6801000
E-Mail info@sick-sensors.com

Italia

Phone +39 02 27 43 41
E-Mail info@sick.it

Japan

Phone +81 (0)3 3358 1341
E-Mail support@sick.jp

Magyarország

Phone +36 1 371 2680
E-Mail office@sick.hu

Nederlands

Phone +31 (0)30 229 25 44
E-Mail info@sick.nl

Norge

Phone +47 67 81 50 00
E-Mail austefjord@sick.no

Österreich

Phone +43 (0)22 36 62 28 8-0
E-Mail office@sick.at

Polska

Phone +48 22 837 40 50
E-Mail info@sick.pl

România

Phone +40 356 171 120
E-Mail office@sick.ro

Russia

Phone +7-495-775-05-30
E-Mail info@sick.ru

Schweiz

Phone +41 41 619 29 39
E-Mail contact@sick.ch

Singapore

Phone +65 6744 3732
E-Mail admin@sicksgp.com.sg

Slovenija

Phone +386 (0)1-47 69 990
E-Mail office@sick.si

South Africa

Phone +27 11 472 3733
E-Mail info@sickautomation.co.za

South Korea

Phone +82 2 786 6321/4
E-Mail info@sickkorea.net

Suomi

Phone +358-9-25 15 800
E-Mail sick@sick.fi

Sverige

Phone +46 10 110 10 00
E-Mail info@sick.se

Taiwan

Phone +886-2-2375-6288
E-Mail sales@sick.com.tw

Türkiye

Phone +90 (216) 528 50 00
E-Mail info@sick.com.tr

United Arab Emirates

Phone +971 (0) 4 8865 878
E-Mail info@sick.ae

USA/México

Phone +1(952) 941-6780
1 800-325-7425 – tollfree
E-Mail info@sickusa.com

More representatives and agencies
at www.sick.com