



Einstrahl-Sicherheits-Lichtschranken WSU/WEU26-3

WEU26/3-103A00, WSU26/3-103A00



Empfänger

Typ > [WEU26/3-103A00](#)
 Artikelnr. > [1047985](#)



Sender

Typ > [WSU26/3-103A00](#)
 Artikelnr. > [1047984](#)



Auf einen Blick

- Universelle Einsatzmöglichkeiten
- Robuste Bauweise
- Reichweiten bis zu 20 m
- Relaisausgänge
- Frontscheibenheizung

Ihr Nutzen

- Extreme Robustheit für hohe Anlagenverfügbarkeit
- Bestens geeignet für extreme Umgebungsbedingungen wie Hitze, Kälte oder Feuchtigkeit
- Weniger Varianten durch einheitlichen Sender
- Einfache elektrische Einbindung durch Kabelverschraubung und Relaisausgänge



Anwendungen

Zugangsabsicherung (vertikal): ✓

Funktionen-Sender

Frontscheibenheizung: ✓

Funktionen-Empfänger

Frontscheibenheizung: ✓

Technische Daten-Sender

Strahlanzahl: 1
 Synchronisation: optisch, ohne separate Synchronisationsleitung
 Detektionsvermögen: 30 mm
 Wellenlänge: 950 nm
 Schutzklasse: I (EN 50178:1998)

| | |
|--|--|
| Schutzart: | IP 67 (EN 60529) |
| Typ: | Typ 4 (IEC 61496) |
| Sicherheits-Integritätslevel: | SIL3 (IEC 61508) SILCL3 (IEC 62061) |
| Kategorie: | Kategorie 4 (EN ISO 13849) |
| Performance Level: | PL e (EN ISO 13849) |
| B10d-Wert: | 1* 1E 06 Schaltspiele (AC-15, 230 V, 0,4 A), 2,6*1E 05 Schaltspiele (AC-15, 230 V, 2,0 A), 1* 1E 06 Schaltspiele (DC-13, 24 V, 0,6 A), 2*1E 05 Schaltspiele (DC-13, 24 V, 1,5 A) |
| PFHd: | 4,0 * 1E-09 |
| TM (Gebrauchsdauer): | 20 a |
| Versorgungsspannung typisch, von, bis: | 24 V DC, 19,2 V DC, 28,8 V DC ¹⁾ |
| Maximale Leistungsaufnahme: | 6 W |
| Diagnose-Anzeige: | LED |
| Abmessungen (B x H x T): | 156 mm x 50 mm x 116 mm |
| Anschlussart: | PG-Verschraubung |
| Gehäusewerkstoff: | Aluminium-Druckguss |
| Betriebsumgebungstemperatur von ... bis: | -25 °C ... 55 °C |
| Lagertemperatur von ... bis: | -25 °C ... 70 °C |
| Luftfeuchtigkeit von ... bis: | nicht kondensierend 15 ... 95 % |
| Schwingfestigkeit (geprüft nach): | 5 g (IEC 60068-2-6) |
| Schwingfrequenz von ... bis: | 10 Hz ... 55 Hz |
| Schockfestigkeit: | 10 g, 16 ms (IEC 60068-2-29) |
| Gewicht: | 1 kg |

¹⁾ Die externe Spannungsversorgung muss gemäß EN 60204-1 einen kurzzeitigen Netzausfall von 20 ms überbrücken. Geeignete Netzteile sind bei SICK als Zubehör erhältlich.

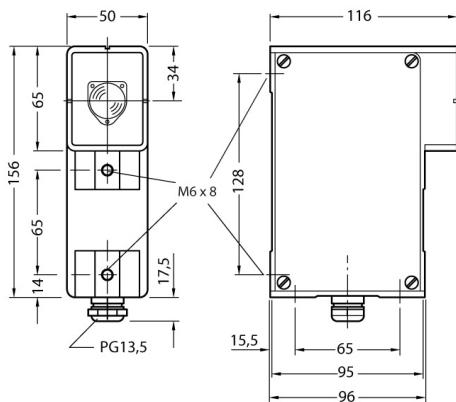
Technische Daten-Empfänger

| | |
|---|--|
| Reichweite: | 0,5 m ... 20 m |
| Strahlanzahl: | 1 |
| Synchronisation: | optisch, ohne separate Synchronisationsleitung |
| Detektionsvermögen: | 30 mm |
| Schutzklasse: | I (EN 50178:1998) |
| Schutzart: | IP 67 (EN 60529) |
| Typ: | Typ 4 (IEC 61496) |
| Sicherheits-Integritätslevel: | SIL3 (IEC 61508) SILCL3 (IEC 62061) |
| Kategorie: | Kategorie 4 (EN ISO 13849) |
| Performance Level: | PL e (EN ISO 13849) |
| B10d-Wert: | 1* 1E 06 Schaltspiele (AC-15, 230 V, 0,4 A), 2,6*1E 05 Schaltspiele (AC-15, 230 V, 2,0 A), 1* 1E 06 Schaltspiele (DC-13, 24 V, 0,6 A), 2*1E 05 Schaltspiele (DC-13, 24 V, 1,5 A) |
| PFHd: | 4,0 * 1E-09 |
| TM (Gebrauchsdauer): | 20 a |
| Versorgungsspannung typisch, von, bis: | 24 V DC, 19,2 V DC, 28,8 V DC ¹⁾ |
| Schaltausgänge: | Relais |
| Maximale Ansprechzeit: | 22 ms |
| Schaltstrom: | 0,02 A ... 2 A |
| Schaltspannung von ... bis: | 10 V AC ... 230 V AC, 10 V DC ... 30 V DC |
| Mechanische Lebensdauer (Relaiskontakte): | ≥ 1*1E 07 Schaltspiele |
| Maximale Leistungsaufnahme: | 8 W |
| Diagnose-Anzeige: | LED |

| | |
|--|---------------------------------|
| Abmessungen (B x H x T): | 156 mm x 50 mm x 116 mm |
| Anschlussart: | PG-Verschraubung |
| Gehäusewerkstoff: | Aluminium-Druckguss |
| Betriebsumgebungstemperatur von ... bis: | -25 °C ... 55 °C |
| Lagertemperatur von ... bis: | -25 °C ... 70 °C |
| Luftfeuchtigkeit von ... bis: | nicht kondensierend 15 ... 95 % |
| Schwingfestigkeit (geprüft nach): | 5 g (IEC 60068-2-6) |
| Schwingfrequenz von ... bis: | 10 Hz ... 55 Hz |
| Schockfestigkeit: | 10 g, 16 ms (IEC 60068-2-29) |
| Gewicht: | 1 kg |

1) Die externe Spannungsversorgung muss gemäß EN 60204-1 einen kurzzeitigen Netzausfall von 20 ms überbrücken. Geeignete Netzteile sind bei SICK als Zubehör erhältlich.

Maßzeichnung



Australia

Phone +61 3 9457 0600
1800 334 802 – tollfree
E-Mail sales@sick.com.au

Belgium/Luxembourg

Phone +32 (0)2 466 55 66
E-Mail info@sick.be

Brasil

Phone +55 11 3215-4900
E-Mail sac@sick.com.br

Canada

Phone +1(952) 941-6780
1 800-325-7425 – tollfree
E-Mail info@sickusa.com

Ceská Republika

Phone +420 2 57 91 18 50
E-Mail sick@sick.cz

China

Phone +86 4000 121 000
E-Mail info.china@sick.net.cn
Phone +852-2153 6300
E-Mail ghk@sick.com.hk

Danmark

Phone +45 45 82 64 00
E-Mail sick@sick.dk

Deutschland

Phone +49 211 5301-301
E-Mail kundenservice@sick.de

España

Phone +34 93 480 31 00
E-Mail info@sick.es

France

Phone +33 1 64 62 35 00
E-Mail info@sick.fr

Great Britain

Phone +44 (0)1727 831121
E-Mail info@sick.co.uk

India

Phone +91-22-4033 8333
E-Mail info@sick-india.com

Israel

Phone +972-4-6801000
E-Mail info@sick-sensors.com

Italia

Phone +39 02 27 43 41
E-Mail info@sick.it

Japan

Phone +81 (0)3 3358 1341
E-Mail support@sick.jp

Magyarország

Phone +36 1 371 2680
E-Mail office@sick.hu

Nederlands

Phone +31 (0)30 229 25 44
E-Mail info@sick.nl

Norge

Phone +47 67 81 50 00
E-Mail austefjord@sick.no

Österreich

Phone +43 (0)22 36 62 28 8-0
E-Mail office@sick.at

Polska

Phone +48 22 837 40 50
E-Mail info@sick.pl

România

Phone +40 356 171 120
E-Mail office@sick.ro

Russia

Phone +7-495-775-05-30
E-Mail info@sick.ru

Schweiz

Phone +41 41 619 29 39
E-Mail contact@sick.ch

Singapore

Phone +65 6744 3732
E-Mail admin@sicksgp.com.sg

Slovenija

Phone +386 (0)1-47 69 990
E-Mail office@sick.si

South Africa

Phone +27 11 472 3733
E-Mail info@sickautomation.co.za

South Korea

Phone +82 2 786 6321/4
E-Mail info@sickkorea.net

Suomi

Phone +358-9-25 15 800
E-Mail sick@sick.fi

Sverige

Phone +46 10 110 10 00
E-Mail info@sick.se

Taiwan

Phone +886-2-2375-6288
E-Mail sales@sick.com.tw

Türkiye

Phone +90 (216) 528 50 00
E-Mail info@sick.com.tr

United Arab Emirates

Phone +971 (0) 4 8865 878
E-Mail info@sick.ae

USA/México

Phone +1(952) 941-6780
1 800-325-7425 – tollfree
E-Mail info@sickusa.com

More representatives and agencies
at www.sick.com