

Datenblatt - BNS 33-02Z-2187

Sicherheits-Sensoren / BNS 33


 Vorzugstyp


(Die Abbildung kann vom Original abweichen!)

- Kunststoffgehäuse
- verdeckter Einbau möglich
- unempfindlich gegen seitlichen Versatz
- 88 mm x 25 mm x 13 mm
- hohe Lebensdauer
- kein mechanischer Verschleiß
- unempfindlich gegen Verschmutzung
- AS-Interface Safety at Work lieferbar
- Kontakte einzeln herausgeführt

Bestelldaten

Produkt-Typbezeichnung	BNS 33-02Z-2187
Artikelnummer	101128792
EAN Code	4030661049595

Zulassung

Zulassung



DGUV



USA/CAN


Sicherheitsbetrachtung

Vorschriften	EN ISO 13849-1
B _{10d} Öffner (NC)	25.000.000
- Hinweis	bei max. 20% Kontaktlast
Gebrauchsdauer	20 Jahre
Hinweis	

$$MTTF_d = \frac{B_{10d}}{0,1 \times n_{op}}$$

$$n_{op} = \frac{d_{ap} \times h_{cp} \times 3600 \text{ s/h}}{t_{cycle}}$$

Allgemeine Daten

Produkt-Name	BNS 33
Vorschriften	IEC 60947-5-3, BG-GS-ET-14
Richtlinienkonformität (J/N) 	Ja
Werkstoffe	
- Werkstoff des Gehäuses	Kunststoff, glasfaserverstärkter Thermoplast
- Werkstoff des Kabelmantels	PVC
Gewicht	70 g
Überwachungsfunktion nachgeschalteter Geräte vorhanden (J/N)	Nein
Voraussetzung Auswerteeinheit	Ja
Empfohlene Auswertung	

Mechanische Daten

Ausführung des elektrischen Anschlusses	Kabel
Leitungslänge	1 m
Leitungsquerschnitt	0,25 mm ²
AWG-Nummer	23
mechanische Einbaubedingungen	nicht bündig
Aktive Fläche	Seite
gesicherter Schaltabstand EIN S_{ao}	5 mm / 8 mm
- Betätigungsmagnet BPS 33-2326 = 8 mm	
- Betätigungsmagnet BPS 33 = 5 mm	
gesicherter Schaltabstand AUS S_{ar}	15 mm / 18 mm
- Betätigungsmagnet BPS 33-2326 = 18 mm	
- Betätigungsmagnet BPS 33 = 15 mm	
Wiederholgenauigkeit r_s	$\leq 0,1 \times S_{ao}$
Art der Betätigung	Magnet
Bewegungsrichtung	frontal zur aktiven Fläche
Schockfestigkeit	30 g / 11 ms
Schwingungsfestigkeit	10 ... 55 Hz, Amplitude 1 mm

Umgebungsbedingungen

Umgebungstemperatur	
- min. Umgebungstemperatur	-25 °C
- max. Umgebungstemperatur	+70 °C
Lager- und Transporttemperatur	
- min. Lager- und Transporttemperatur	-25 °C
- max. Lager- und Transporttemperatur	+70 °C
Schutzart	IP67

Elektrische Daten

Integrierte Auswerteeinheit vorhanden (J/N)	Nein
Quer-/ Kurzschlusskennung möglich (J/N)	Ja
Spannungsart	VAC/DC
Schaltfrequenz	max. 5 Hz
Schaltspannung	max. 100 VAC/DC
Schaltstrom	max. 250 mA
Schaltleistung	max. 3 W

Ausgänge

Ausführung des Schaltausgangs	Sonstige, Reedkontakt
Anzahl der Schließer	0 St.
Anzahl der Öffner	2 St.

Elektrische Daten - Sicherheitsausgänge

Anzahl der sicheren Halbleiter-Ausgänge	0 St.
Anzahl der sicheren kontaktbehafteten Ausgänge	0 St.

Elektrische Daten - Diagnoseausgang

Anzahl der Halbleiter-Ausgänge mit Meldefunktion	0 St.
Anzahl der kontaktbehafteten Ausgänge mit Meldefunktion	0 St.

LED-Zustandsanzeige

LED-Zustandsanzeige (J/N)	Nein
---------------------------	------

ATEX

Explosionsschutz-Kategorie für Gas	keine
Explosionsschutz-Kategorie für Staub	keine

Abmessungen

Abmessungen des Sensors	
- Breite des Sensors	88 mm
- Höhe des Sensors	25 mm
- Länge des Sensors	13 mm

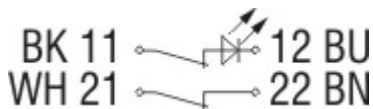
Hinweis

Darstellung der Kontaktsymbole bei geschlossener Schutzeinrichtung.
Die Kontaktbelegungen bei den Ausführungen mit oder ohne LED sind identisch.


Lieferumfang


Die Betätiger sind nicht im Lieferumfang enthalten.


Kontaktbild

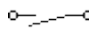


Hinweis zum Kontaktbild

 zwangsöffnender Öffnerkontakt

 betätigt

 unbetätigt

 Schließerkontakt

 Öffnerkontakt

Typenschlüssel

BNS 33-(1)Z(2)-(3)-(4)

(1)	
02	2 Öffner (NC)
11	1 Schließer (NO) / 1 Öffner (NC)
12	1 Schließer (NO) / 2 Öffner (NC)
(2)	
ohne	ohne LED-Zustandsanzeige
G	mit LED-Zustandsanzeige

(3)

ohne

mit Leitung

ST

mit Stecker M8

(4)

2187

Kontakte einzeln herausgeführt

2187-10

Kontakte einzeln herausgeführt, mit LED

2237

Betätigung aus leitungszugewandter Richtung

Dokumente

Betriebsanleitung und Konformitätserklärung (fr) 418 kB, 05.11.2009

Code: mrl_bns33-2187-2363_fr

Betriebsanleitung und Konformitätserklärung (jp) 1 MB, 23.11.2010

Code: mrl_bns33-2187-2363_jp

Betriebsanleitung und Konformitätserklärung (nl) 424 kB, 05.11.2009

Code: mrl_bns33-2187-2363_nl

Betriebsanleitung und Konformitätserklärung (en) 698 kB, 21.01.2010

Code: mrl_bns33-2187-2363_en

Betriebsanleitung und Konformitätserklärung (de) 617 kB, 21.01.2010

Code: mrl_bns33-2187-2363_de

Betriebsanleitung und Konformitätserklärung (es) 417 kB, 11.11.2009

Code: mrl_bns33-2187-2363_es

Betriebsanleitung und Konformitätserklärung (it) 791 kB, 16.11.2009

Code: mrl_bns33-2187-2363_it

Betriebsanleitung und Konformitätserklärung (sv) 308 kB, 16.04.2012

Code: mrl_bns33-2187-2363_sv

Betriebsanleitung und Konformitätserklärung (sv) 308 kB, 16.04.2012

Code: mrl_bns33-2187-2363_sv

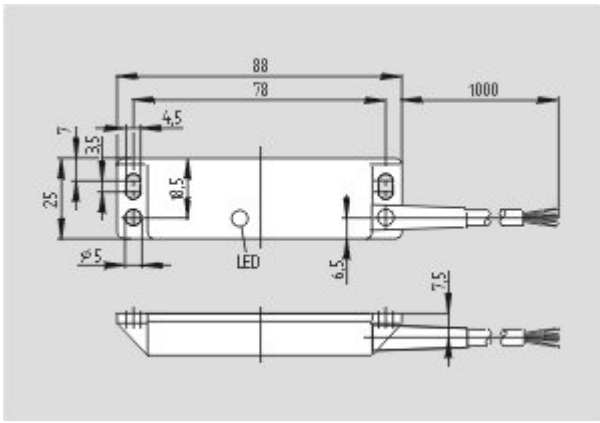
Betriebsanleitung und Konformitätserklärung (pt) 314 kB, 16.04.2012

Code: mrl_bns33-2187-2363_pt

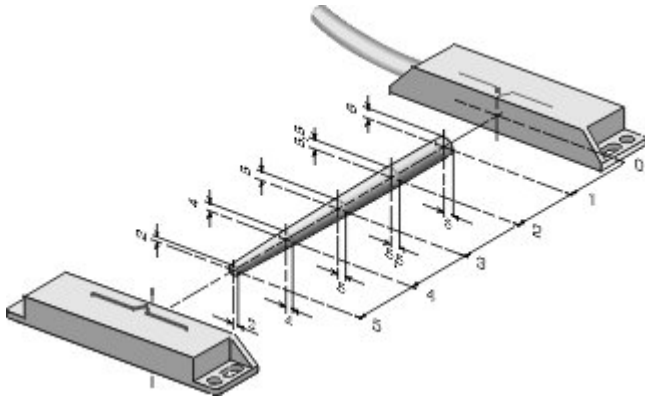
Betriebsanleitung und Konformitätserklärung (da) 303 kB, 27.08.2012

Code: mrl_bns33-2187-2363_da

Abbildungen



Maßzeichnung (Grundgerät)



Kennliniendiagramm

Systemkomponenten

Betätiger

101107771 - BPS 33



101148482 - BPS 33-2326

• erhöhter Schaltabstand S_{ao} 8 mm



Zubehör

101158893 - DISTANZSTUECK BN 31/33

• für die Montage des Sicherheits-Sensors und Betätigers auf ferromagnetischem Material

