

Datenblatt - BN 20-RZ

Magnetschalter / BN 20


 Vorzugstyp


- mit konfektionierter Leitung
- berührungslos wirkend
- 1 Reedkontakt
- hohe Lebensdauer
- 104 mm x 52 mm x 47 mm
- Aluminiumgehäuse
- Schaltabstand bis zu 50 mm, abhängig vom Betätigungsmagnet und Ausführung
- Schraubanschluss
- hohe Erschütterungsfestigkeit
- mit vorderseitiger und/oder seitlicher Betätigung erhältlich

(Die Abbildung kann vom Original abweichen!)


Bestelldaten

Produkt-Typbezeichnung	BN 20-RZ
Artikelnummer	101168090
EAN Code	4030661220567

Zulassung

Zulassung	-
-----------	---

Allgemeine Daten

Produkt-Name	BN 20
Vorschriften	IEC/EN 60947-5-1
Richtlinienkonformität (J/N) 	Ja
für Aufzüge geeignet (J/N)	Nein
Wirkprinzip	magnetisch
Werkstoffe	
- Werkstoff des Gehäuses	Aluminium
- Werkstoff der aktiven Fläche	Metall
Gehäusebauform	rechteckig
Gewicht	290 g
Empfohlene Betätiger	BP 10 N, BP 10 S, 2 x BP 10 N, 2 x BP 10 S, BP 15 N, BP 15 S, 2 x BP 15/2 N, 2 x BP 15/2 S, BP 34 N, BP 34 S, BP 20 N, BP 20 S, BP 31 N, BP 31 S, BP 11 N, BP 11 S, 2 x BP 11 N, 2 x BP 11 S, BP 12 N, BP 12 S, 2 x BP 12 N, 2 x BP 12 S, BP 21 N, BP 21 S, 2 x BP 21 N, 2 x BP 21 S, BE 20

Mechanische Daten

Ausführung des elektrischen Anschlusses	Schraubanschluss
Mechanische Lebensdauer	1.000.000.e+9 Schaltspiele
Elektrische Lebensdauer	1.000.000 Schaltspiele ... 1.000.000.e+9 Schaltspiele Schaltspiele
Schalzhäufigkeit	max. 300/s
Betätigungsebene	seitliche Betätigung
Aktive Fläche	seitlich
Schaltabstand S _n	5 mm ... 50 mm BP 10N = 5 mm BP 10S = 5 mm 2 x BP 10N = 10 mm 2 x BP 10S = 10 mm BP 15N = 7 mm BP 15S = 7 mm 2 x BP 15/2N = 15 mm 2 x BP 15/2S = 15 mm BP 34N = 10 ... 25 mm BP 34S = 10 ... 25 mm BP 20N = 15 mm BP 20S = 15 mm BP 31N = 15 mm BP 31S = 15 mm BP 11N = 5 mm BP 11S = 5 mm 2 x BP 11N = 15 mm 2 x BP 11S = 15 mm BP 12N = 10 mm BP 12S = 10 mm 2 x BP 12N = 5 ... 20 mm 2 x BP 12S = 5 ... 20 mm BP 21 N = 10 ... 35 mm BP 21 S = 10 ... 35 mm 2 x BP 21N = 15 ... 50 mm 2 x BP 21S = 15 ... 50 mm BE 20N = 10 mm BE 20S = 10 mm mm
- Hinweis	Schaltabstand bis zu 50 mm, abhängig vom Betätigungsmagnet und Ausführung
Art der Betätigung	Magnet
Schockfestigkeit	-
Erschütterungsfestigkeit	50 g, sinusförmige Schwingung
Prelldauer	0,3 ms ... 0,6 ms
Rastung vorhanden (J/N)	Ja
Vorspannmagnet (J/N)	Ja
Betätigungsgeschwindigkeit	max. 18 m/s
Wiederanfahrergenauigkeit	± 0,25 mm

Umgebungsbedingungen

Umgebungstemperatur	
- min. Umgebungstemperatur	-25 °C
- max. Umgebungstemperatur	+90 °C
Schutzart	IP67

Elektrische Daten

Ausführung des Schaltelementes	Raster
Anzahl der Rastkontakte	1

Schaltzeit - Schließen	0,3 ms - 1,5 ms
Schaltzeit - Öffnen	max. 0,5 ms
Spannungsart	VAC
Überschlagspannung	> 600 VAC (50 Hz)
Schaltspannung	max. 250 VAC
Schaltstrom	max. 3 A
Schaltleistung	max. 120 VA / W

Ausgänge

Ausführung des Schaltausgangs	Reedkontakt
-------------------------------	-------------

LED-Zustandsanzeige

LED-Zustandsanzeige (J/N)	Nein
---------------------------	------

ATEX

Explosionsschutz-Kategorie für Gas	keine
Explosionsschutz-Kategorie für Staub	keine

Abmessungen

Abmessungen des Sensors	
- Breite des Sensors	104 mm
- Höhe des Sensors	52 mm
- Länge des Sensors	47 mm

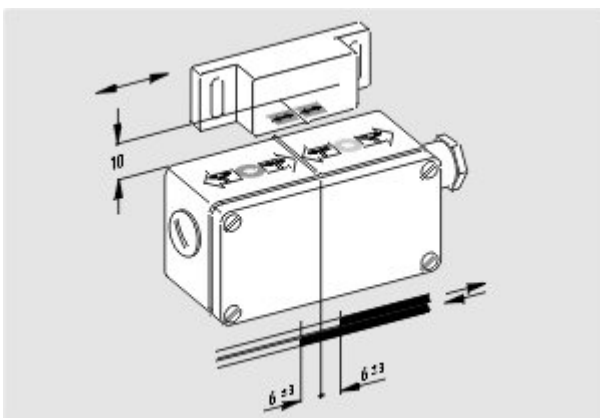
Hinweis

Die Öffner- oder Schließerfunktion ist abhängig von der Betätigungsrichtung, dem Betätigungsmagneten und der Polung des Betätigungsmagneten. Bei der Gegenüberstellung von Schalter und Betätigungsmagnet muss die Zuordnung der Farben übereinstimmen: rot (S) auf rot (S) und grün (N) auf grün (N).

Lieferumfang



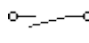
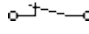
Die Betätiger sind nicht im Lieferumfang enthalten.

Kontaktbild



Hinweis zum Kontaktbild

⊖ zwangsöffnender Öffnerkontakt

-  betätigt
-  unbetätigt
-  Schließerkontakt
-  Öffnerkontakt

Dokumente

Konformitätserklärung (de) 188 kB, 10.07.2012

Code: __bn_p01

Hinweis - Schaltabstand (de) 36 kB, 07.08.2009

Code: s_bns01

Hinweis - Schaltabstand (pt) 39 kB, 07.08.2009

Code: s_bns10

Hinweis - Schaltabstand (es) 38 kB, 07.08.2009

Code: s_bns09

Hinweis - Schaltabstand (it) 40 kB, 07.08.2009

Code: s_bns05

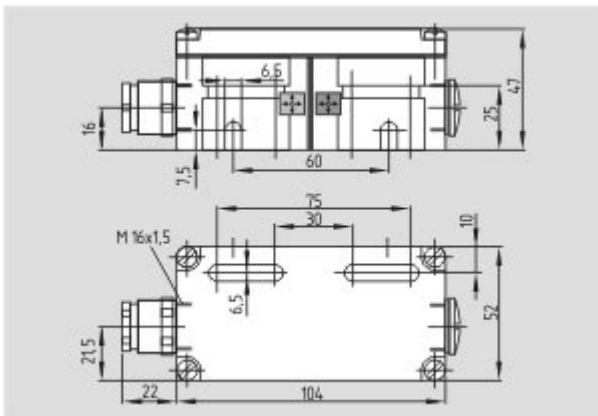
Hinweis - Schaltabstand (nl) 39 kB, 07.08.2009

Code: s_bns04

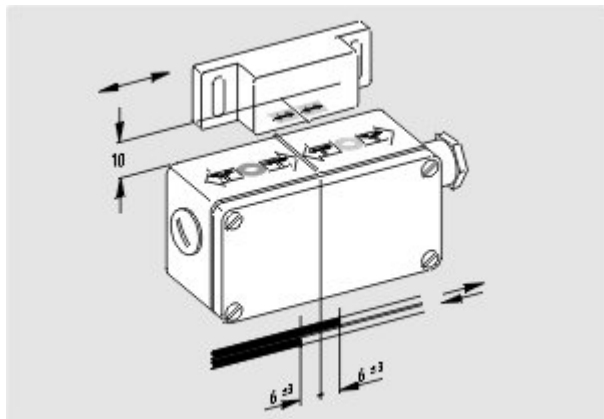
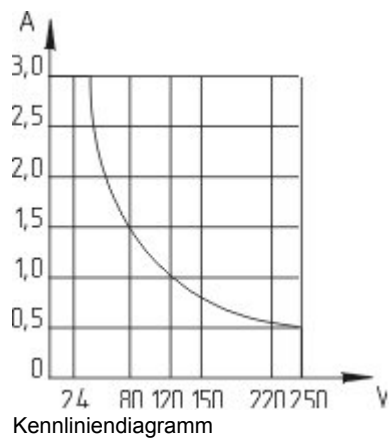
Hinweis - Schaltabstand (fr) 41 kB, 07.08.2009

Code: s_bns03

Abbildungen



Maßzeichnung (Grundgerät)



Kontaktbild

K.A. Schmersal GmbH & Co. KG, Möddinghofe 30, D-42279 Wuppertal

Die genannten Daten und Angaben wurden sorgfältig geprüft. Technische Änderungen und Irrtümer vorbehalten.

Generiert am 09.01.2013 - 11:11:05h Kasbase 2.2.2 DBII

