



SCHUKO® Steckdosen-Einsatz mit Klappdeckel alpinweiß - Allwetter 44® (IP44)



Allgemeine Informationen

Typ:	20 EUGK-34-101
Bestellnummer:	2CKA002064A0289
EAN:	4011395172186
EUR Listenpreis / ST:	19,40 € (zzgl. MwSt.)
Preisgruppe:	05

Zum Anschließen von elektrischen Verbrauchern.
Lieferumfang mit Dichtungsring.
IP44 nur in Verbindung mit Rahmen Allwetter 44®.

Installation / Montage

Montageart:	Unterputzmontage
Befestigungsart:	Spreize Schrauben
Enthaltene Komponenten:	Zentralscheibe/Wippe mit Unterputz-Einsatz

Umgebungsbedingungen

Schutzart:	IP44
-------------------	------

Technische Daten

Anzahl Pole:	2P+PE
---------------------	-------

Anzahl Phasen:	1-phasig
Steckdosentyp:	Schutzkontakt (SCHUKO)
Lieferumfang:	Dichtring
Anschlussart:	Steckklemme
Schutzabdeckung:	Klappdeckel

Elektrische Daten

Kurzschlussstrom Bewertung (SCCR):	0 kA
Bemessungsspan- nung (U_r):	250 V
Bemessungsstrom (I_n):	16 A
Bemessungsfre- quenz (f):	50 Hz

Design

Designlinie:	Allwetter 44® (IP44)
Ausführung der Oberfläche:	unbehandelt glänzend
Werkstoff:	Thermoplastischer Kunststoff
Beschriftungsfeld:	ohne Beschriftungsfeld
RAL Nummer:	ähnlich RAL 9010
Farbe:	alpinweiß
Anzahl Einheiten:	1-fach

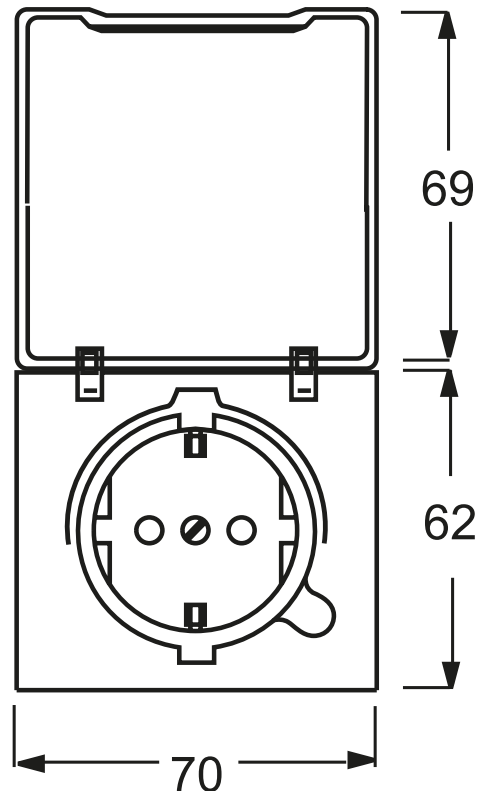
Abmessungen

Breite (Netto- Abmessung):	70 mm
Höhe (Netto- Abmessung):	70 mm
Tiefe (Netto- Abmessung):	48 mm

Nettogewicht: 95.5 g

Einbautiefe (t₂): 31 mm

Maßzeichnung: [Maßbild \[DE\] UP-IP44-ohne \(2CKA000097E0737\)](#)



Material Compliance

RoHS Information: [ROHS Konformitätserklärung.PDF \[DE\] 20 EUGK-34-101 \(2CKA200000E4010\)](#)

RoHS Status: nach EU Richtlinie 2011/65/EU und Ergänzungen 2015/863 22. Juli 2019

REACH Erklärung: [All Articles REACH DE 2CKA309999E9999 \(2CKA309999E9999\)](#)

REACH Information: enthält keine Stoffe > 0,1 Massenprozent

REACH Datum: 20250218

Konfliktmineralien-Berichtsvorlage (CMRT): [Conflict Minerals Reporting Template \(9AKK108468A3363\)](#)

WEEE Kategorie: 5. Kleingeräte, bei denen keine der äußeren Abmessungen mehr als 50 cm beträgt

WEEE B2C / B2B: B2C

Zertifikate und Deklarationen

Konformitätserklärung - CE: [EU-Erklärung \(.PDF\) \[DE\] 20 EUGK-34-101 \(2CKA100000E3221\)](#)

Externe Klassifizierungen und Normen

ETIM 9: EC000125 - Steckdose

ETIM 10: EC000125 - Steckdose

eClass: V11.0 : 27144042
