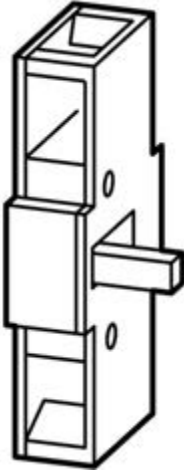




## Neutralleiter, schaltbar, für P3

Typ **N-P3E**  
Art.-Nr. **062432**  
Katalog Nr. **SPX-N-P3EQ**

### Lieferprogramm

			
Sortiment			Zusatzrüstung
Typkennner			P3
Grundfunktion			Neutralleiter
Funktion			Schaltbare Neutralleiter
			Der N-Kontakt ist stets voreilend ein- und nacheilend ausschaltend. Schaltvermögen N-P1(P3)... gleich Strombahnen P1(P3)... zum Seitenanbau, links oder rechts
verwendbar für			P3-.../E, .../EA...
verwendbar für			Einbau

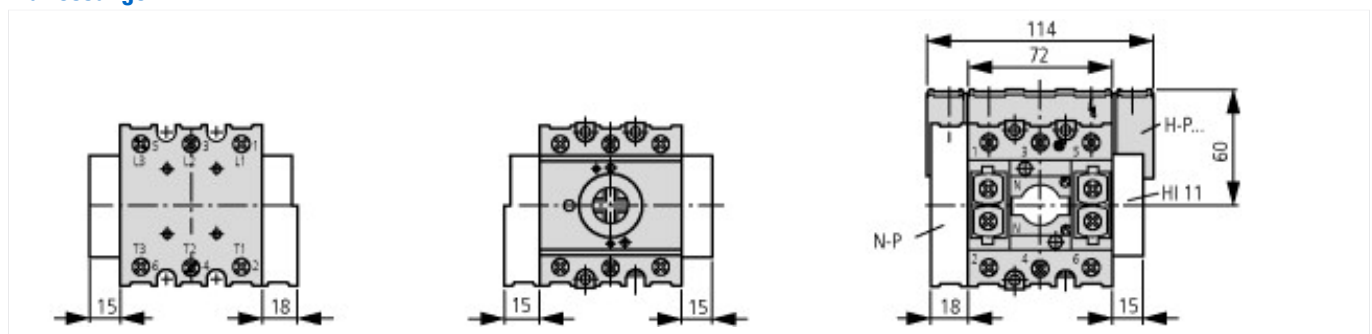
### Approbationen

Product Standards	UL 508; CSA-C22.2 No. 14-05; IEC/EN 60947-3; CE marking
UL File No.	E36332
UL Category Control No.	NLRV
CSA File No.	12528
CSA Class No.	3211-05
North America Certification	UL listed, CSA certified

### Technische Daten nach ETIM 5.0

Niederspannungsschaltgeräte (EG000017) / Zubehör für Niederspannungs-Schalttechnik (EC002498)	
Elektro-, Automatisierungs- und Prozessleittechnik / Niederspannungs-Schalttechnik / Niederspannungs-Schalttechnik (Zubehör) / Komponente für Niederspannungs-Schalttechnik (Zubehör) (ecl@ss8-27-37-92-01 [AKN570009])	
Art des Zubehörs	4. Pol

### Abmessungen



### Weitere Produktinformationen (Verlinkungen)

- <http://de.ecat.moeller.net/flip-cat/?edition=HPLTEv1&startpage=4.2>
- <http://de.ecat.moeller.net/flip-cat/?edition=HPLTEv1&startpage=4.4>
- <http://de.ecat.moeller.net/flip-cat/?edition=HPLTEv1&startpage=4.6>
- <http://de.ecat.moeller.net/flip-cat/?edition=HPLTEv1&startpage=4.8>
- <http://de.ecat.moeller.net/flip-cat/?edition=HPLTEv1&startpage=4.8>

