



Ultraschallsensoren UC12

UC12-11231



Typ > [UC12-11231](#)
 Artikelnr. > [6029831](#)

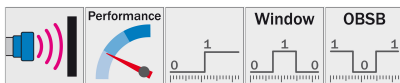


Auf einen Blick

- Unabhängig von Materialfarbe und Umgebungslicht - auch transparente Folien, Glas, Flüssigkeiten und Flaschen werden erkannt
- Einfaches und schnelles Teach-in über Teach-in-Taste
- Unempfindlich gegen Schmutz, Staub, Nebel
- Zwei antivalente Schaltausgänge (Q, /Q)
- Sehr gute Hintergrundausblendung (HGA)
- Drei Betriebsmodi: Distanz zu Objekt (DtO), Fenster (Wnd) oder Objekt zwischen Sensor und Hintergrund (OBSB)

Ihr Nutzen

- Schnelle Inbetriebnahme durch Ein-Knopf-Teach-in reduziert Anlaufkosten
- Volle mechanische Kompatibilität zu optischen Lichtschranken ermöglicht den Einsatz der optimalen Technologie für die Anwendung, ganz ohne Anlagenmodifikation
- Hohe Flexibilität durch unterschiedliche Schaltmodi ermöglicht optimale Einstellung auf die Applikation und erhöht dadurch die Zuverlässigkeit und Produktivität
- Integrierte Temperaturkompensation sichert hohe Messgenauigkeit für optimale Ergebnisse
- Komplementärer Schaltausgang ermöglicht direkte Rückmeldung bei Kabelbruch und vermeidet fehlerhafte Produktion



Performance

Betriebsreichweite, Grenzreichweite:	20 mm ... 150 mm, 250 mm
Reproduzierbarkeit ¹⁾ :	± 0,15 %
Genauigkeit ²⁾ :	± 1 %
Ansprechzeit:	30 ms
Ausgaberate:	8 ms
Schaltfrequenz:	25 Hz
Ultraschallfrequenz (typisch):	380 kHz
Erfassungsbereich (typisch):	Siehe Diagramme
Zusatzfunktion:	Einstellbare Betriebsmodi: Distanz zu Objekt (DtO)/Schaltfenster (Wnd)/Objekt zwischen Sensor und Hintergrund (OBSB) Einlernbarer Schaltausgang Temperaturkompensation Zurücksetzen auf Werkseinstellungen Sperren der Bedienoberfläche

1) 2) Bezogen auf den aktuellen Messwert

Schnittstellen

Schaltausgang ^{1), 2), 3)}: 2 x PNP (500 mA)
Hysterese: 2 mm
¹⁾ Ausgang Q kurzschlussgeschützt ²⁾ Antivalente Schaltausgänge (Q, /Q) ³⁾ PNP: HIGH = $U_V - (< 2 V)$ /LOW = 0 V

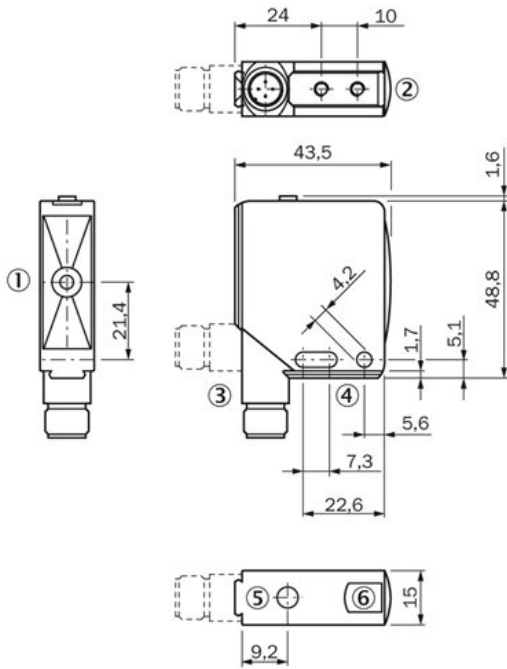
Mechanik/Elektrik

Sendeaustritt: Gerade
Versorgungsspannung U_V ¹⁾: DC 10 V ... 30 V
Leistungsaufnahme ²⁾: $\leq 1,2 W$
Initialisierungszeit: $< 300 ms$
Gehäusematerial ³⁾: Zinkdruckguss
Anschlussart: Stecker M12, 4-polig
Anzeige: Dual-LED
Gewicht: 75 g
¹⁾ Grenzwerte, verpolsicher. Betrieb in kurzschlussgeschütztem Netz max. 8 A ²⁾ Ohne Last ³⁾ Ultraschallwandler: Polyurethanschaum, Epoxidharz mit Glasanteilen

Umgebungsdaten

Schutzart: IP 67
Schutzklasse: III
Umgebungstemperatur: Betrieb: -25 ... 70 °C
Lager: -40 ... 85 °C
Temperaturkompensation: ✓

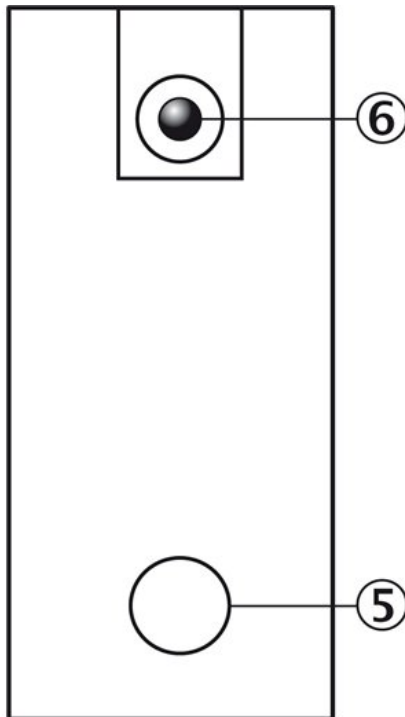
Maßzeichnung



- |1| Sende- und Empfangsachse
- |2| Befestigungsgewinde M4, 4 mm tief
- |3| Anschluss
- |4| Befestigungsbohrung
- |5| Bedienelemente
- |6| Statusanzeige
Schaltausgang (orange) und Power on (grün)

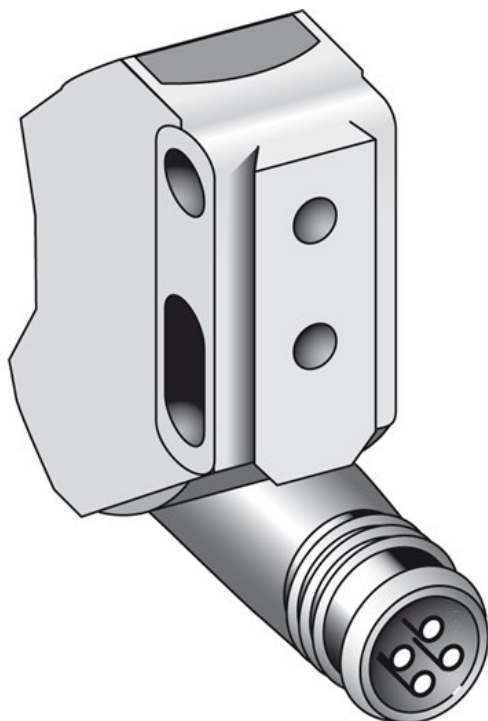
Alle Maße in mm

Einstellmöglichkeiten

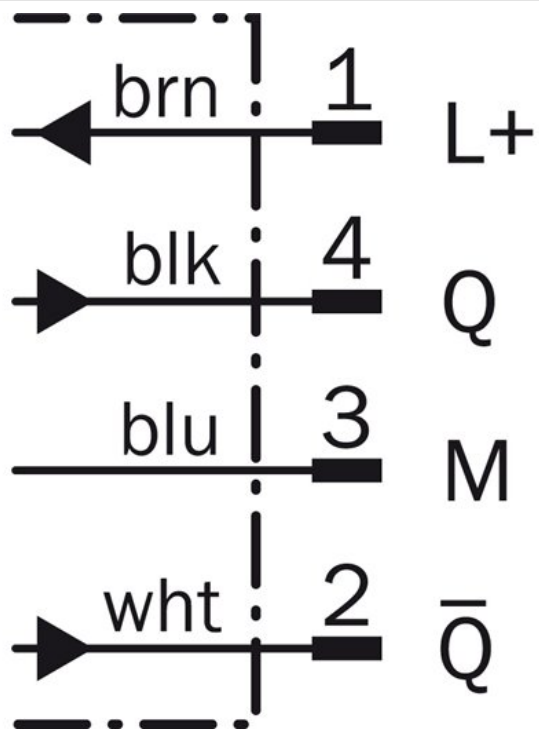


- |5| Bedienelemente
- |6| Statusanzeige des Schaltausgangs
(orange) und Betriebsspannung aktiv (grün)

Anschlussart

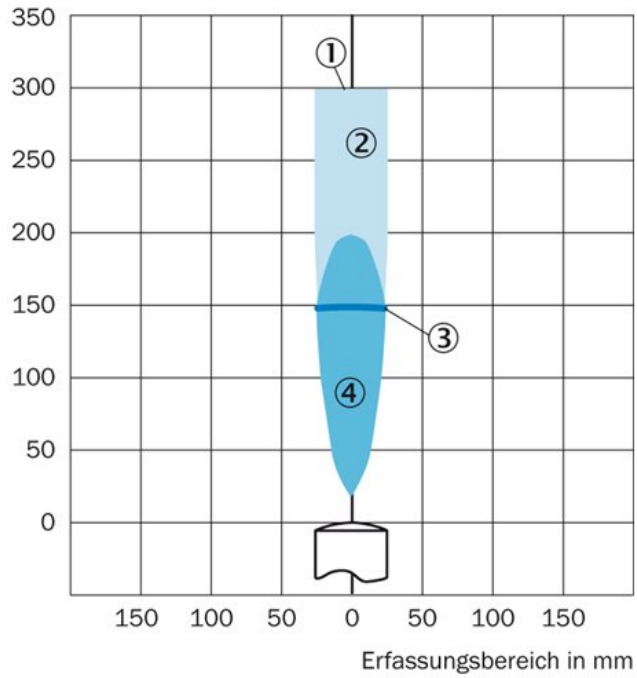


Anschlusschema



Kennlinie

Erfassungsbereich in mm



- |1| Grenzreichweite
- |2| Ausgerichtete Platte 10 mm x 10 mm
- |3| Betriebsreichweite
- |4| Rohrdurchmesser 10 mm

Australia

Phone +61 3 9457 0600
1800 334 802 – tollfree
E-Mail sales@sick.com.au

Belgium/Luxembourg

Phone +32 (0)2 466 55 66
E-Mail info@sick.be

Brasil

Phone +55 11 3215-4900
E-Mail sac@sick.com.br

Canada

Phone +1(952) 941-6780
1 800-325-7425 – tollfree
E-Mail info@sickusa.com

Ceská Republika

Phone +420 2 57 91 18 50
E-Mail sick@sick.cz

China

Phone +86 4000 121 000
E-Mail info.china@sick.net.cn
Phone +852-2153 6300
E-Mail ghk@sick.com.hk

Danmark

Phone +45 45 82 64 00
E-Mail sick@sick.dk

Deutschland

Phone +49 211 5301-301
E-Mail kundenservice@sick.de

España

Phone +34 93 480 31 00
E-Mail info@sick.es

France

Phone +33 1 64 62 35 00
E-Mail info@sick.fr

Great Britain

Phone +44 (0)1727 831121
E-Mail info@sick.co.uk

India

Phone +91-22-4033 8333
E-Mail info@sick-india.com

Israel

Phone +972-4-6801000
E-Mail info@sick-sensors.com

Italia

Phone +39 02 27 43 41
E-Mail info@sick.it

Japan

Phone +81 (0)3 3358 1341
E-Mail support@sick.jp

Magyarország

Phone +36 1 371 2680
E-Mail office@sick.hu

Nederlands

Phone +31 (0)30 229 25 44
E-Mail info@sick.nl

Norge

Phone +47 67 81 50 00
E-Mail austefjord@sick.no

Österreich

Phone +43 (0)22 36 62 28 8-0
E-Mail office@sick.at

Polska

Phone +48 22 837 40 50
E-Mail info@sick.pl

România

Phone +40 356 171 120
E-Mail office@sick.ro

Russia

Phone +7-495-775-05-30
E-Mail info@sick.ru

Schweiz

Phone +41 41 619 29 39
E-Mail contact@sick.ch

Singapore

Phone +65 6744 3732
E-Mail admin@sicksgp.com.sg

Slovenija

Phone +386 (0)1-47 69 990
E-Mail office@sick.si

South Africa

Phone +27 11 472 3733
E-Mail info@sickautomation.co.za

South Korea

Phone +82 2 786 6321/4
E-Mail info@sickkorea.net

Suomi

Phone +358-9-25 15 800
E-Mail sick@sick.fi

Sverige

Phone +46 10 110 10 00
E-Mail info@sick.se

Taiwan

Phone +886-2-2375-6288
E-Mail sales@sick.com.tw

Türkiye

Phone +90 (216) 528 50 00
E-Mail info@sick.com.tr

United Arab Emirates

Phone +971 (0) 4 8865 878
E-Mail info@sick.ae

USA/México

Phone +1(952) 941-6780
1 800-325-7425 – tollfree
E-Mail info@sickusa.com

More representatives and agencies
at www.sick.com