



## Mid-Range-Distanzsensoren Dx50, DT50

DT50-N1123



Typ > [DT50-N1123](#)  
 Artikelnr. > [1047397](#)

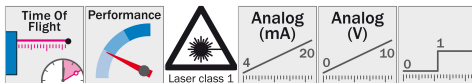


**Auf einen Blick**

- Höchste Zuverlässigkeit, Fremdlichtsicherheit und bestes Preis-Leistungs-Verhältnis dank HDDM-Technologie
- Zuverlässige Messung und Detektion bis 10 m
- Große Variantenvielfalt: 4 mA ... 20 mA oder 0 V ... 10 V; PNP oder NPN und Laserklasse 1 oder 2
- Hohe Reproduzierbarkeit (2,5 mm)
- Display mit intuitivem Bedienkonzept
- Robustes Zink-Druckgussgehäuse
- Großer Betriebstemperaturbereich von -30 °C bis +65 °C

**Ihr Nutzen**

- Der große Messbereich ermöglicht eine einfache und schnelle Integration in jede Produktionsumgebung
- Minimale Inbetriebnahmekosten durch einfache und schnelle Bedienung via Display
- Der große Temperaturbereich ermöglicht eine einfache Nutzung im Außenoder Tiefkühlbereich
- Erhöhte Maschinenverfügbarkeit dank der ausgezeichneten Fremdlichtsicherheit
- Eine Steigerung der Prozessstabilität wird durch den geringen Farbversatz erzielt
- Erhöhte Maschinenlaufzeit durch robustes Metallgehäuse
- Moderate Investitionskosten und hohe Leistungsfähigkeit ermöglichen eine schnelle Amortisation
- Das vielfältige Dx50-Produktportfolio erlaubt eine einfache Adaption an sich ändernde Anforderungen



**Performance**

Messbereich <sup>1), 2), 3)</sup> :	200 mm ... 10.000 mm, 90 % Remission 200 mm ... 2.500 mm, 6 % Remission 200 mm ... 5.000 mm, 18 % Remission
Auflösung:	1 mm
Reproduzierbarkeit <sup>4), 5), 6)</sup> :	5 mm/2,5 mm
Genauigkeit <sup>7)</sup> :	± 10 mm
Ansprechzeit <sup>8), 9)</sup> :	20 ms/30 ms
Ausgaberate <sup>10)</sup> :	4 ms
Lichtsender:	Laser, rot
Laserschutzklasse <sup>11)</sup> :	1 (EN 60825-1)
Typ. Lichtfleckabmessung (Distanz):	15 mm x 15 mm (10 m)

Zusatzfunktion:

Abschalten des Displays  
Einlernbarer Analogausgang  
Analogausgang invertierbar  
Einlernbarer Schaltausgang  
Schaltausgang invertierbar  
Einstellbare gleitende Mittelwertbildung: schnell/langsam  
Einstellbare Hysterese  
Multifunktionseingang: Laser aus, externer Teach, inaktiv  
Parametrierbarer Analogausgang  
Parametrierbarer Schaltausgang  
Schaltmodus: Distanz zu Objekt (DtO)  
Sperrern der Bedienoberfläche  
Zurücksetzen auf Werkseinstellungen

Lebensdauer: 100.000 h

1) 7) 90 % Remission 2) 18 % Remission 3) 6 % Remission 4) Entspricht  $1 \sigma$  5) 6 % ... 90 % Remission 6) 8) Abhängig von der eingestellten Mittelwertbildung:  
schnell/langsam 9) Seitliches Einführen des Objektes in den Messbereich 10) Kontinuierliche Änderung des Abstands zum Objekt im Messbereich 11) Wellenlänge:  
658 nm; max. Leistung: 120 mW; Pulsdauer: 2,5 ns; Pulsrate: 1/400

### Schnittstellen

Analogausgang: 1 x 4 mA ... 20 mA ( $\leq 300 \Omega$ )  
Auflösung Analogausgang: 16 bit  
Schaltausgang::: 1 x NPN (100 mA) 1) 2) 3)  
Multifunktionseingang 4): 5): 1 x NPN  
Hysterese: 10 mm ... 1.000 mm

1) Ausgang Q kurzschlussgeschützt 2) 3) NPN: HIGH =  $< 2,5 \text{ V}$  / LOW =  $U_V$  4) Ansprechzeit  $\leq 15 \text{ ms}$  5) NPN: HIGH =  $\leq 2,5 \text{ V}$  / LOW =  $U_V$

### Mechanik/Elektrik

Versorgungsspannung  $U_V$  1): 2): DC 10 V ... 30 V  
Restwelligkeit 3):  $\leq 5 \text{ Vss}$   
Leistungsaufnahme 4):  $\leq 2,1 \text{ W}$   
Initialisierungszeit:  $\leq 250 \text{ ms}$   
Aufwärmzeit:  $\leq 15 \text{ min}$   
Gehäusematerial: Zink-Druckguss (ZNAL4CU1)  
Acrylglas (PMMA)  
Anschlussart: Stecker M12, 5-polig  
Anzeige: 2 x LED, LC-Display  
Gewicht: 200 g

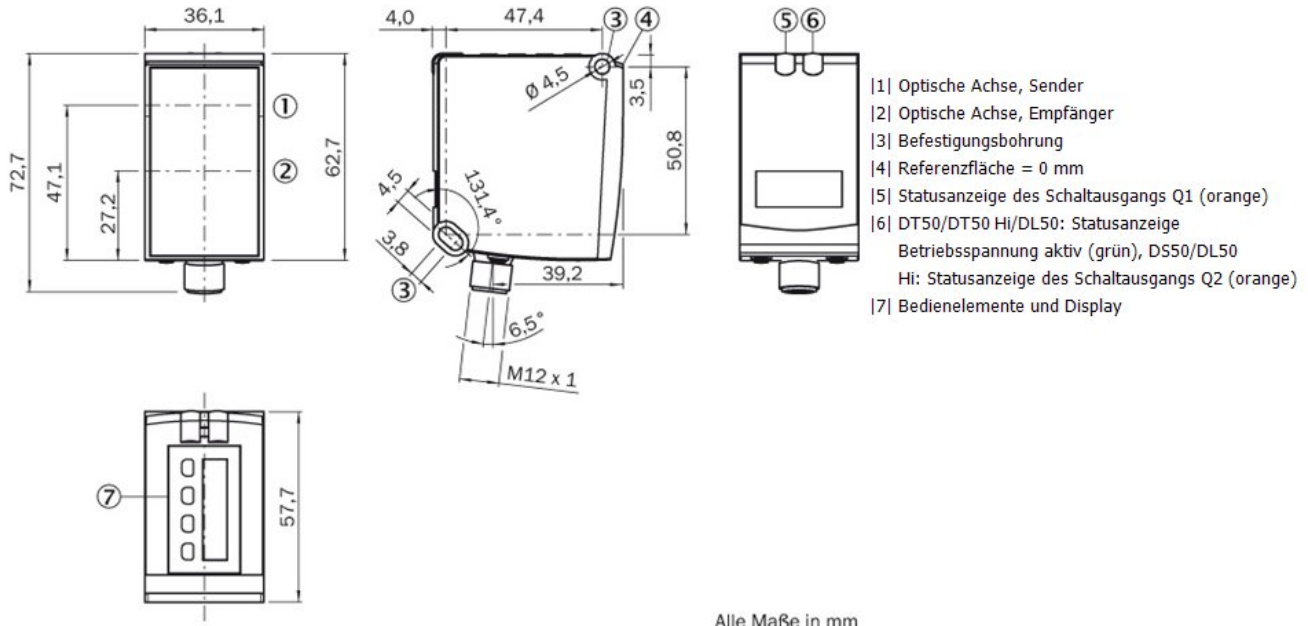
1) Grenzwerte, verpolsicher. Betrieb in kurzschlussgeschütztem Netz max. 8 A 2) Für DT50-xxxx4:  $U_V > 15 \text{ V}$  3) Darf  $U_V$ -Toleranzen nicht unter- oder überschreiten 4)

Ohne Last

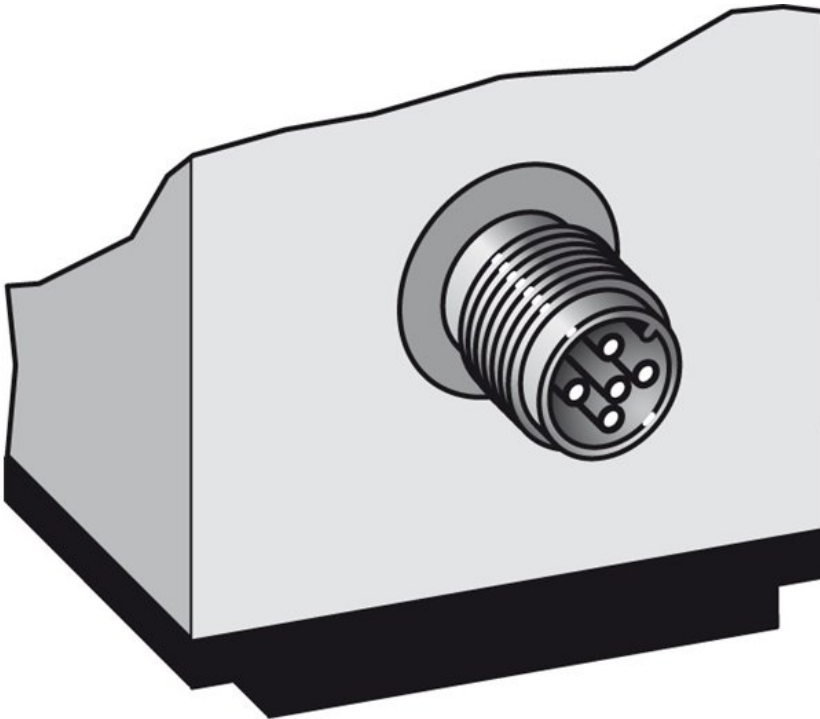
### Umgebungsdaten

Schutzart: IP 65  
Schutzklasse: III  
Umgebungstemperatur: Betrieb:  $-30 \dots 65 \text{ }^\circ\text{C}$ , Lager:  $-40 \dots 75 \text{ }^\circ\text{C}$   
Max. rel. Luftfeuchtigkeit (nicht kondensierend):  $\leq 95 \%$   
Vibrationsfestigkeit: EN 60068-2-6/-2-64  
Schockfestigkeit: EN 60068-2-27  
Typ. Fremdlichtsicherheit: 40 klx

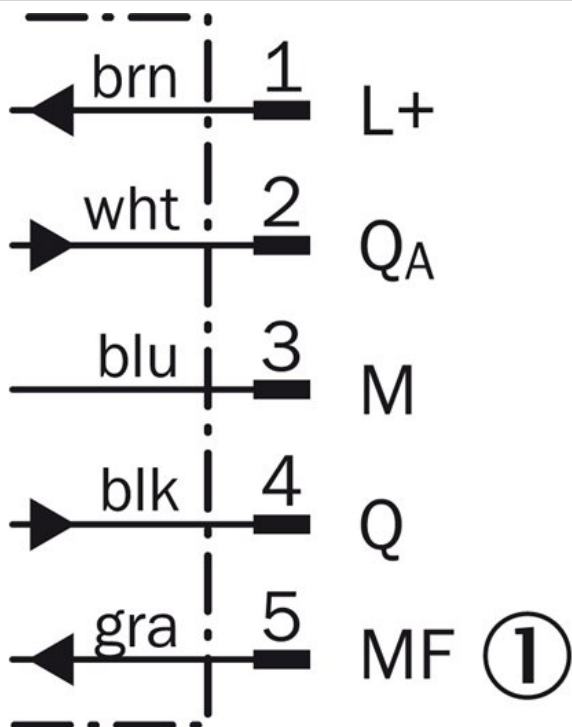
## Maßzeichnung



## Anschlussart



# Anschlusschema



[1] Multifunktionseingang

**Australia**

Phone +61 3 9457 0600  
1800 334 802 – tollfree  
E-Mail sales@sick.com.au

**Belgium/Luxembourg**

Phone +32 (0)2 466 55 66  
E-Mail info@sick.be

**Brasil**

Phone +55 11 3215-4900  
E-Mail sac@sick.com.br

**Canada**

Phone +1(952) 941-6780  
1 800-325-7425 – tollfree  
E-Mail info@sickusa.com

**Ceská Republika**

Phone +420 2 57 91 18 50  
E-Mail sick@sick.cz

**China**

Phone +852-2763 6966  
E-Mail ghk@sick.com.hk

**Danmark**

Phone +45 45 82 64 00  
E-Mail sick@sick.dk

**Deutschland**

Phone +49 211 5301-301  
E-Mail kundenservice@sick.de

**España**

Phone +34 93 480 31 00  
E-Mail info@sick.es

**France**

Phone +33 1 64 62 35 00  
E-Mail info@sick.fr

**Great Britain**

Phone +44 (0)1727 831121  
E-Mail info@sick.co.uk

**India**

Phone +91-22-4033 8333  
E-Mail info@sick-india.com

**Israel**

Phone +972-4-6801000  
E-Mail info@sick-sensors.com

**Italia**

Phone +39 02 27 43 41  
E-Mail info@sick.it

**Japan**

Phone +81 (0)3 3358 1341  
E-Mail support@sick.jp

**Magyarország**

Phone +36 1 371 2680  
E-Mail office@sick.hu

**Nederlands**

Phone +31 (0)30 229 25 44  
E-Mail info@sick.nl

**Norge**

Phone +47 67 81 50 00  
E-Mail austefjord@sick.no

**Österreich**

Phone +43 (0)22 36 62 28 8-0  
E-Mail office@sick.at

**Polska**

Phone +48 22 837 40 50  
E-Mail info@sick.pl

**România**

Phone +40 356 171 120  
E-Mail office@sick.ro

**Russia**

Phone +7-495-775-05-30  
E-Mail info@sick.ru

**Schweiz**

Phone +41 41 619 29 39  
E-Mail contact@sick.ch

**Singapore**

Phone +65 6744 3732  
E-Mail admin@sicksgp.com.sg

**South Africa**

Phone +27 11 472 3733  
E-Mail info@sickautomation.co.za

**South Korea**

Phone +82 2 786 6321/4  
E-Mail info@sickkorea.net

**Slovenija**

Phone +386 (0)1-47 69 990  
E-Mail office@sick.si

**Suomi**

Phone +358-9-25 15 800  
E-Mail sick@sick.fi

**Sverige**

Phone +46 10 110 10 00  
E-Mail info@sick.se

**Taiwan**

Phone +886-2-2375-6288  
E-Mail sales@sick.com.tw

**Türkiye**

Phone +90 (216) 528 50 00  
E-Mail info@sick.com.tr

**United Arab Emirates**

Phone +971 (0) 4 8865 878  
E-Mail info@sick.ae

**USA/México**

Phone +1(952) 941-6780  
1 800-325-7425 – tollfree  
E-Mail info@sickusa.com

More representatives and agencies  
at [www.sick.com](http://www.sick.com)