



## Ultraschallsensoren UM30, UM30-2

UM30-211118



Typ > [UM30-211118](#)  
 Artikelnr. > [6036921](#)

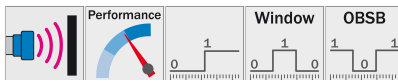


**Auf einen Blick**

- Hohe Messgenauigkeit durch Laufzeitmessung, erkennt Objekte unabhängig von deren Farbe (auch Glas, Flüssigkeiten und Folien)
- Reichweite bis 8.000 mm
- Display für schnelle und flexible Einstellung des Sensors
- Unempfindlich gegen Staub, Schmutz und Nebel
- Auch mit kombiniertem Analog- und Digitalausgang verfügbar
- Synchronisations- und Multiplex-Betrieb
- Empfindlichkeit einstellbar
- Drei Betriebsmodi: Distanz zu Objekt (DtO), Fenster (Wnd) oder Objekt zwischen Sensor und Hintergrund (OBSB)

**Ihr Nutzen**

- Einfache Integration in die Anlage durch kompakte Bauform
- Flexible Anpassung an Applikationsanforderungen durch zahlreiche Parametriermöglichkeiten
- Zuverlässigste Messergebnisse durch Eliminierung von gegenseitiger Beeinflussung mittels Synchronisations- und Multiplex-Modi
- Kostengünstige Bereichsüberwachungen durch Sensorsynchronisation möglich
- Offline-Sensorparametrierung über Display ermöglicht Vorkonfigurieren und spart damit Zeit bei der Anlageninbetriebnahme
- Integrierte Temperaturkompensation sichert hohe Messgenauigkeit für optimale Ergebnisse
- OBSB-Modus ermöglicht das Erkennen jeglicher Objekte zwischen Sensor und eingelerntem Hintergrund



**Performance**

Auflösung:	(0,18 mm)
Betriebsreichweite, Grenereichweite:	30 mm ... 250 mm, 350 mm
Reproduzierbarkeit <sup>1)</sup> :	± 0,15 %
Genauigkeit <sup>2), 3)</sup> :	± 1 %
Ansprechzeit:	50 ms
Ausgaberate:	8 ms
Schaltfrequenz:	11 Hz
Ultraschallfrequenz (typisch):	320 kHz
Erfassungsbereich (typisch):	Siehe Diagramme

Zusatzfunktion:

Einstellbare Betriebsmodi: Distanz zu Objekt (DtO)/Schaltfenster (Wnd)/Objekt zwischen Sensor und Hintergrund (OBSB)  
Einlernbarer Schaltausgang  
Parametrierbarer Schaltausgang  
Schaltausgang invertierbar  
Einstellbare Einschaltverzögerung Schaltausgang  
Einlernbarer Analogausgang  
Analogausgang invertierbar  
Automatische Umschaltung zwischen Strom- und Spannungsausgang  
Temperaturkompensation  
Synchronisation von bis zu 10 Sensoren  
Multiplexing: keine gegenseitige Beeinflussung von bis zu 10 Sensoren  
Einstellbare Messfilter: Messwertfilter, Filterstärke, Empfindlichkeit einstellbar, Vordergrundausblendung und Erfassungsbereich  
Zurücksetzen auf Werkseinstellungen  
Multifunktionseingang: Synchronisation/Multiplexing  
Abschalten des Displays  
Parametrierbarer Analogausgang

1) 2) Bezogen auf den aktuellen Messwert 3) Temperaturkompensation abschaltbar, nicht temperaturkompensiert: 0,17 %/° K

### Schnittstellen

---

Schaltausgang <sup>1)</sup> : <sup>2)</sup> :	1 x PNP (200 mA)
Multifunktionseingang:	1 x MF
Analogausgang <sup>3)</sup> : <sup>4)</sup> : <sup>5)</sup> : <sup>6)</sup> :	1 x 0 V ... 10 V ( $\geq 100 \text{ k}\Omega$ ), 1 x 4 mA ... 20 mA ( $\leq 500 \Omega$ )
Auflösung Analogausgang:	12 bit
Hysterese:	3 mm

1) Ausgang Q kurzschlussgeschützt 2) PNP: HIGH =  $U_V - (< 2 \text{ V})$ /LOW = 0 V <sup>3)</sup> <sup>5)</sup> Automatische Umschaltung zwischen Strom- und Spannungsausgang abhängig von der Last <sup>4)</sup> Bei  $U_V \leq 20 \text{ V}$  max. Last  $\leq 100 \Omega$  <sup>6)</sup> Die nachgelagerte Glättung des Analogsignals kann die Ansprechzeit applikationsbedingt um bis zu 100 % verlängern

### Mechanik/Elektrik

---

Sendeaustritt:	Gerade
Versorgungsspannung $U_V$ <sup>1)</sup> : <sup>2)</sup> :	DC 9 V ... 30 V
Leistungsaufnahme <sup>3)</sup> :	$\leq 2,4 \text{ W}$
Initialisierungszeit:	$< 300 \text{ ms}$
Gehäusematerial <sup>4)</sup> :	Messing vernickelt, PBT, TPU
Anschlussart:	Stecker M12, 5-polig
Anzeige:	LED-Display, 2 x LED
Gewicht:	150 g

1) Grenzwerte, verpolsicher. Betrieb in kurzschlussgeschütztem Netz max. 8 A <sup>2)</sup> 15 V ... 30 V bei Nutzung des analogen Spannungsausgangs <sup>3)</sup> Ohne Last <sup>4)</sup>

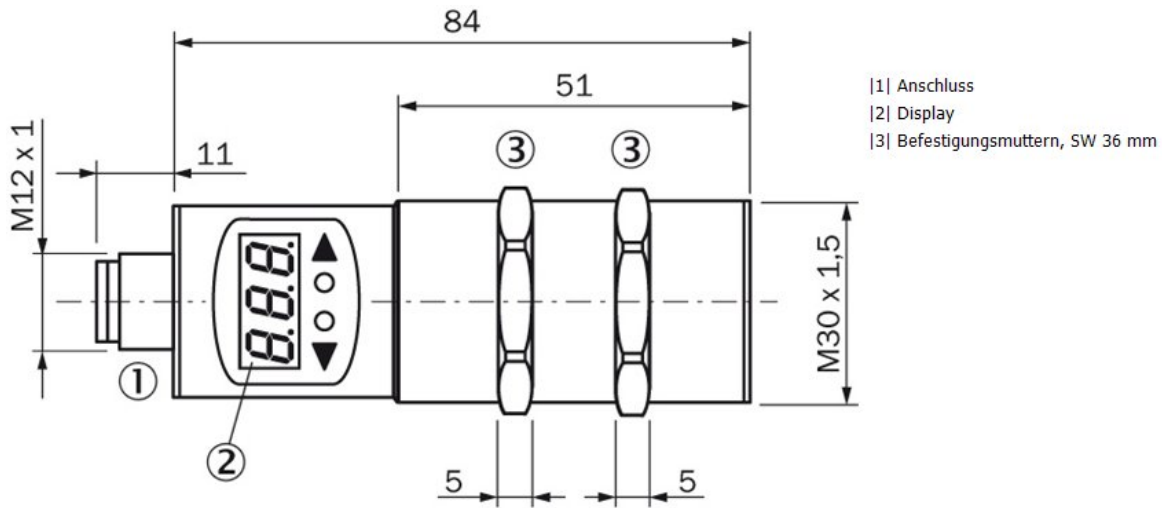
Ultraschallwandler: Polyurethanschaum, Epoxidharz mit Glasanteilen

### Umgebungsdaten

---

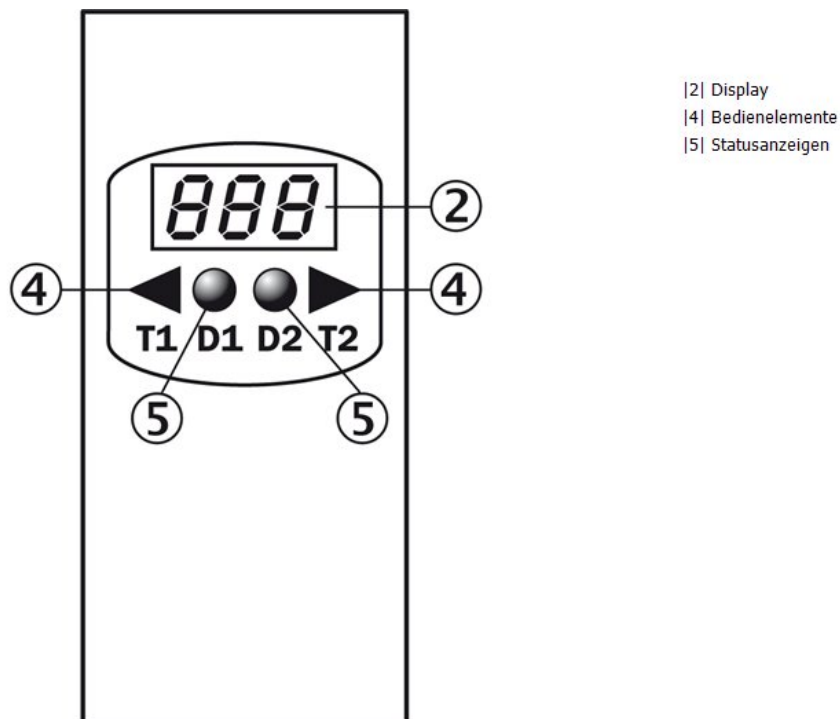
Schutzart:	IP 67
Schutzklasse:	III
Umgebungstemperatur:	Betrieb: -25 ... 70 °C Lager: -40 ... 85 °C
Temperaturkompensation:	✓

## Maßzeichnung

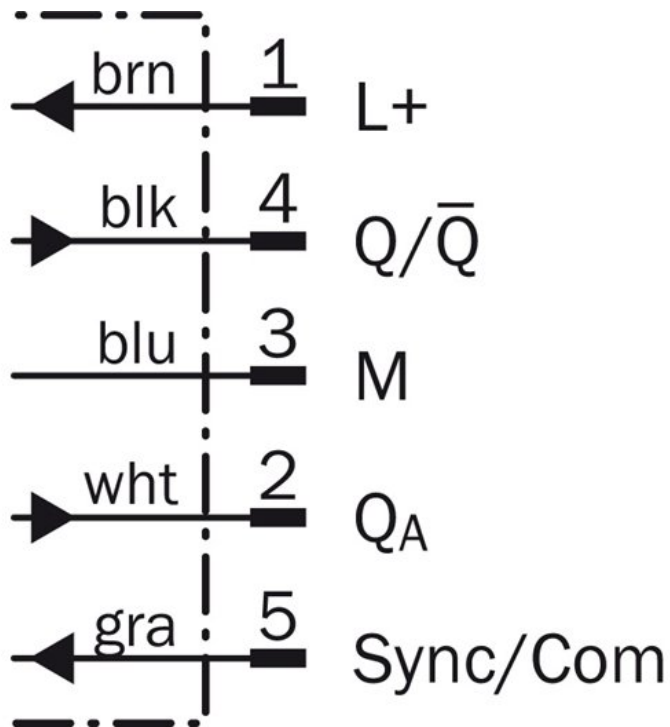


Alle Maße in mm

## Einstellmöglichkeiten

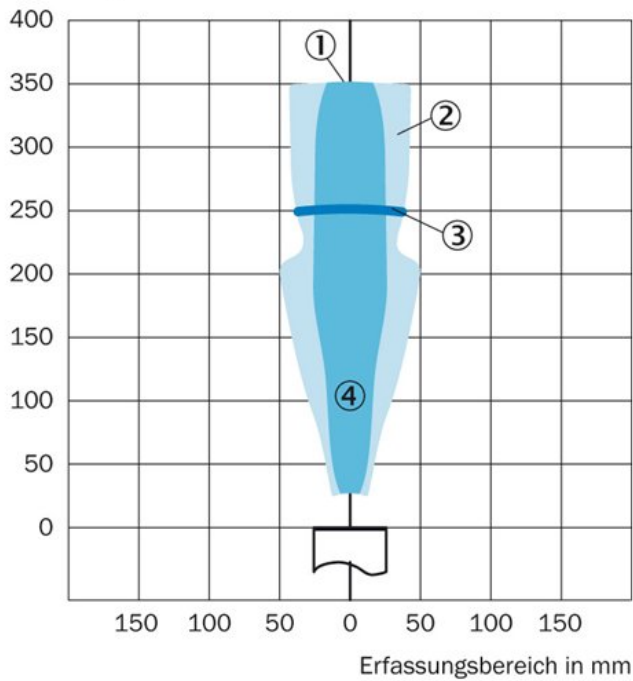


## Anschlusschema



## Erfassungsbereich

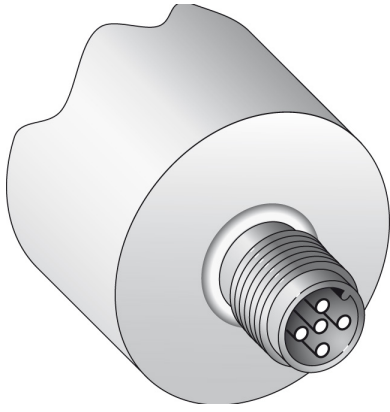
Erfassungsbereich in mm



- |1| Grenzreichweite
- |2| Ausgerichtete Platte 500 mm x 500 mm
- |3| Betriebsreichweite
- |4| Rohrdurchmesser 10 mm

## Anschlussart

---



**Australia**

Phone +61 3 9457 0600  
1800 334 802 – tollfree  
E-Mail sales@sick.com.au

**Belgium/Luxembourg**

Phone +32 (0)2 466 55 66  
E-Mail info@sick.be

**Brasil**

Phone +55 11 3215-4900  
E-Mail sac@sick.com.br

**Canada**

Phone +1(952) 941-6780  
1 800-325-7425 – tollfree  
E-Mail info@sickusa.com

**Ceská Republika**

Phone +420 2 57 91 18 50  
E-Mail sick@sick.cz

**China**

Phone +86 4000 121 000  
E-Mail info.china@sick.net.cn  
Phone +852-2153 6300  
E-Mail ghk@sick.com.hk

**Danmark**

Phone +45 45 82 64 00  
E-Mail sick@sick.dk

**Deutschland**

Phone +49 211 5301-301  
E-Mail kundenservice@sick.de

**España**

Phone +34 93 480 31 00  
E-Mail info@sick.es

**France**

Phone +33 1 64 62 35 00  
E-Mail info@sick.fr

**Great Britain**

Phone +44 (0)1727 831121  
E-Mail info@sick.co.uk

**India**

Phone +91-22-4033 8333  
E-Mail info@sick-india.com

**Israel**

Phone +972-4-6801000  
E-Mail info@sick-sensors.com

**Italia**

Phone +39 02 27 43 41  
E-Mail info@sick.it

**Japan**

Phone +81 (0)3 3358 1341  
E-Mail support@sick.jp

**Magyarország**

Phone +36 1 371 2680  
E-Mail office@sick.hu

**Nederlands**

Phone +31 (0)30 229 25 44  
E-Mail info@sick.nl

**Norge**

Phone +47 67 81 50 00  
E-Mail austefjord@sick.no

**Österreich**

Phone +43 (0)22 36 62 28 8-0  
E-Mail office@sick.at

**Polska**

Phone +48 22 837 40 50  
E-Mail info@sick.pl

**România**

Phone +40 356 171 120  
E-Mail office@sick.ro

**Russia**

Phone +7-495-775-05-30  
E-Mail info@sick.ru

**Schweiz**

Phone +41 41 619 29 39  
E-Mail contact@sick.ch

**Singapore**

Phone +65 6744 3732  
E-Mail admin@sicksgp.com.sg

**Slovenija**

Phone +386 (0)1-47 69 990  
E-Mail office@sick.si

**South Africa**

Phone +27 11 472 3733  
E-Mail info@sickautomation.co.za

**South Korea**

Phone +82 2 786 6321/4  
E-Mail info@sickkorea.net

**Suomi**

Phone +358-9-25 15 800  
E-Mail sick@sick.fi

**Sverige**

Phone +46 10 110 10 00  
E-Mail info@sick.se

**Taiwan**

Phone +886-2-2375-6288  
E-Mail sales@sick.com.tw

**Türkiye**

Phone +90 (216) 528 50 00  
E-Mail info@sick.com.tr

**United Arab Emirates**

Phone +971 (0) 4 8865 878  
E-Mail info@sick.ae

**USA/México**

Phone +1(952) 941-6780  
1 800-325-7425 – tollfree  
E-Mail info@sickusa.com

More representatives and agencies  
at [www.sick.com](http://www.sick.com)