



Ultraschallsensoren UM30, UM30-2

UM30-215113



Typ > [UM30-215113](#)
Artikelnr. > [6036920](#)



Auf einen Blick

- Hohe Messgenauigkeit durch Laufzeitmessung, erkennt Objekte unabhängig von deren Farbe (auch Glas, Flüssigkeiten und Folien)
- Reichweite bis 8.000 mm
- Display für schnelle und flexible Einstellung des Sensors
- Unempfindlich gegen Staub, Schmutz und Nebel
- Auch mit kombiniertem Analog- und Digitalausgang verfügbar
- Synchronisations- und Multiplex-Betrieb
- Empfindlichkeit einstellbar
- Drei Betriebsmodi: Distanz zu Objekt (DtO), Fenster (Wnd) oder Objekt zwischen Sensor und Hintergrund (OBSB)

Ihr Nutzen

- Einfache Integration in die Anlage durch kompakte Bauform
- Flexible Anpassung an Applikationsanforderungen durch zahlreiche Parametriermöglichkeiten
- Zuverlässigste Messergebnisse durch Eliminierung von gegenseitiger Beeinflussung mittels Synchronisations- und Multiplex-Modi
- Kostengünstige Bereichsüberwachungen durch Sensorsynchronisation möglich
- Offline-Sensorparametrierung über Display ermöglicht Vorkonfigurieren und spart damit Zeit bei der Anlageninbetriebnahme
- Integrierte Temperaturkompensation sichert hohe Messgenauigkeit für optimale Ergebnisse
- OBSB-Modus ermöglicht das Erkennen jeglicher Objekte zwischen Sensor und eingelerntem Hintergrund



Performance

Auflösung:	(0,18 mm)
Betriebsreichweite, Grenereichweite:	600 mm ... 6.000 mm, 8.000 mm
Reproduzierbarkeit ¹⁾ :	± 0,15 %
Genauigkeit ²⁾ , ³⁾ :	± 1 %
Ansprechzeit:	240 ms
Ausgaberate:	60 ms
Ultraschallfrequenz (typisch):	80 kHz
Erfassungsbereich (typisch):	Siehe Diagramme

Zusatzfunktion:	Einlernbarer Analogausgang Analogausgang invertierbar Automatische Umschaltung zwischen Strom- und Spannungsausgang Temperaturkompensation Synchronisation von bis zu 10 Sensoren Multiplexing: keine gegenseitige Beeinflussung von bis zu 10 Sensoren Einstellbare Messfilter: Messwertfilter, Filterstärke, Empfindlichkeit einstellbar, Vordergrundausblendung und Erfassungsbereich Zurücksetzen auf Werkseinstellungen Abschalten des Displays Parametrierbarer Analogausgang
-----------------	---

1) 2) Bezogen auf den aktuellen Messwert 3) Temperaturkompensation abschaltbar, nicht temperaturkompensiert: 0,17 %/° K

Schnittstellen

Multifunktionseingang:	1 x MF
Analogausgang ¹⁾ : ²⁾ : ³⁾ : ⁴⁾ :	1 x 0 V ... 10 V ($\geq 100 \text{ k}\Omega$), 1 x 4 mA ... 20 mA ($\leq 500 \Omega$)
Auflösung Analogausgang:	12 bit

1) 3) Automatische Umschaltung zwischen Strom- und Spannungsausgang abhängig von der Last ²⁾ Bei $U_v \leq 20 \text{ V max. Last} \leq 100 \Omega$ ⁴⁾ Die nachgelagerte Glättung des Analsignals kann die Ansprechzeit applikationsbedingt um bis zu 100 % verlängern

Mechanik/Elektrik

Sendeaustritt:	Gerade
Versorgungsspannung U_v ¹⁾ : ²⁾ :	DC 9 V ... 30 V
Leistungsaufnahme ³⁾ :	$\leq 2,4 \text{ W}$
Initialisierungszeit:	$< 300 \text{ ms}$
Gehäusematerial ⁴⁾ :	Messing vernickelt, PBT, TPU
Anschlussart:	Stecker M12, 5-polig
Anzeige:	LED-Display, 2 x LED
Gewicht:	270 g

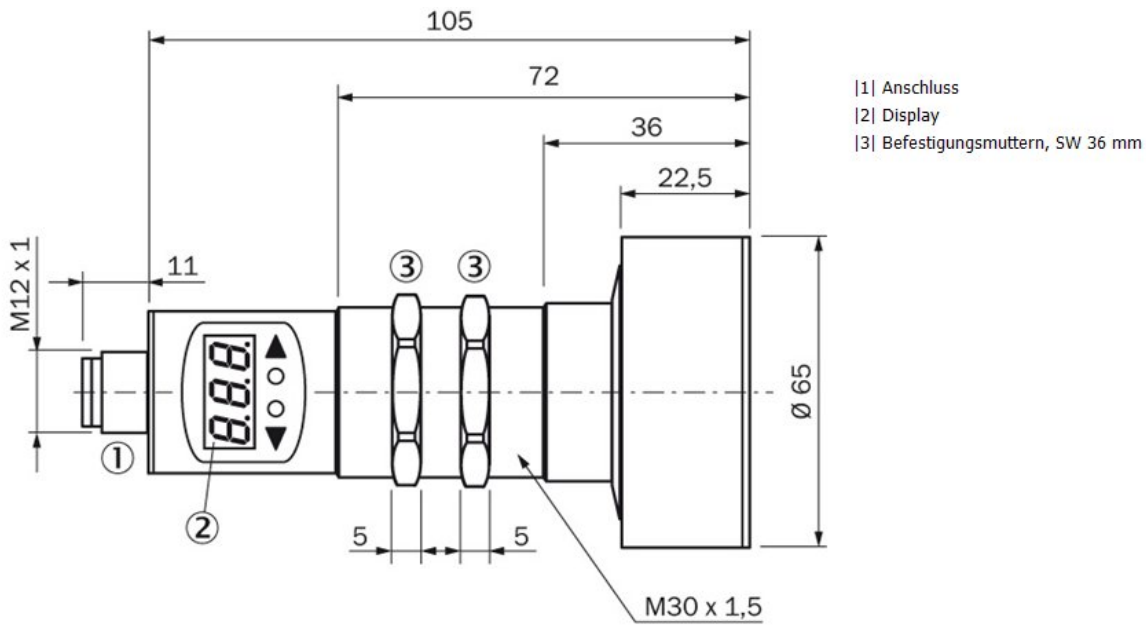
1) Grenzwerte, verpolsicher. Betrieb in kurzschlussgeschütztem Netz max. 8 A ²⁾ 15 V ... 30 V bei Nutzung des analogen Spannungsausgangs ³⁾ Ohne Last ⁴⁾

Ultraschallwandler: Polyurethanschäum, Epoxidharz mit Glasanteilen

Umgebungsdaten

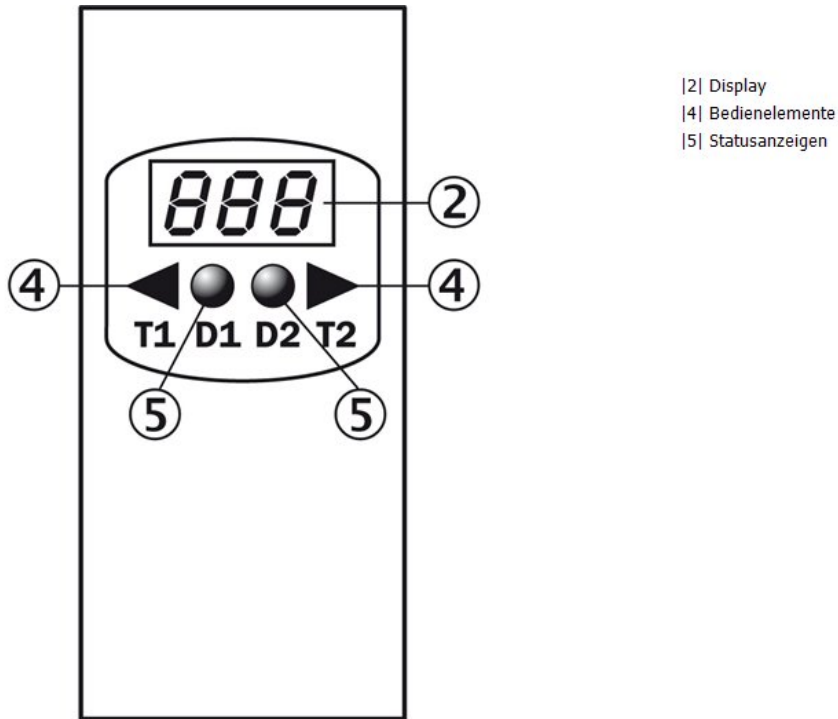
Schutzart:	IP 67
Schutzklasse:	III
Umgebungstemperatur:	Betrieb: -25 ... 70 °C Lager: -40 ... 85 °C
Temperaturkompensation:	✓

Maßzeichnung

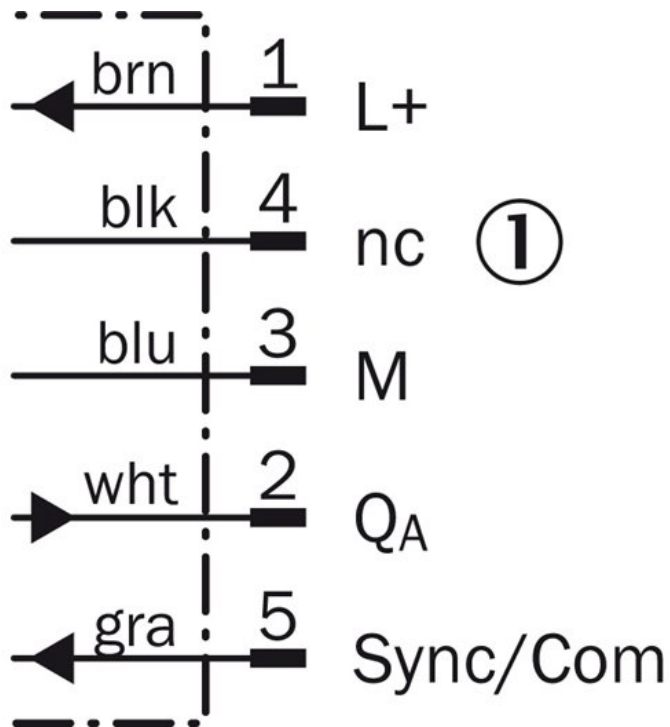


Alle Maße in mm

Einstellmöglichkeiten



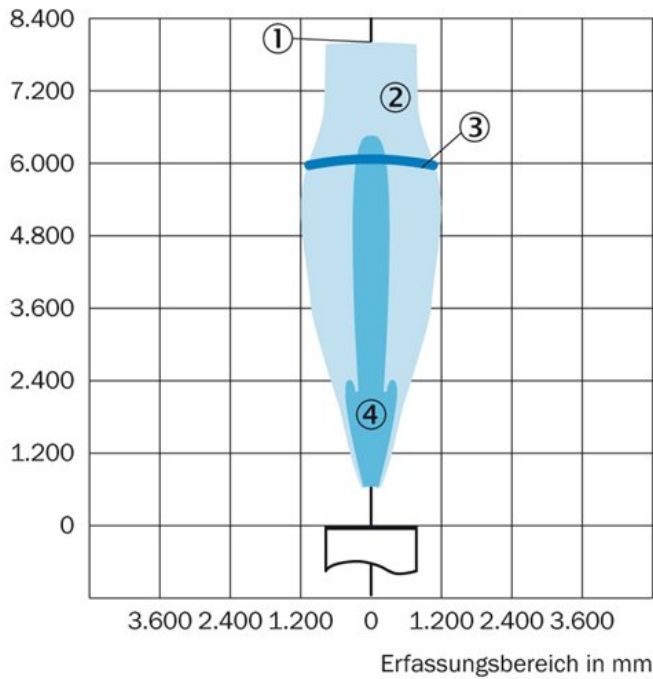
Anschlusschema



|1| nicht belegt

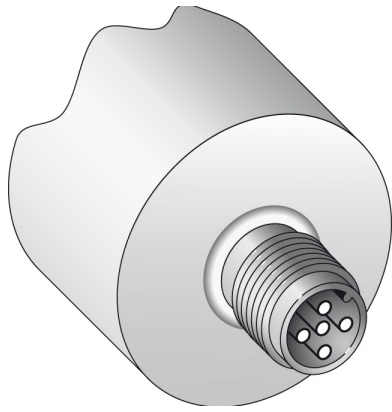
Erfassungsbereich

Erfassungsbereich in mm



- |1| Grenzreichweite
- |2| Ausgerichtete Platte 500 mm x 500 mm
- |3| Betriebsreichweite
- |4| Rohrdurchmesser 10 mm

Anschlussart



Australia

Phone +61 3 9457 0600
1800 334 802 – tollfree
E-Mail sales@sick.com.au

Belgium/Luxembourg

Phone +32 (0)2 466 55 66
E-Mail info@sick.be

Brasil

Phone +55 11 3215-4900
E-Mail sac@sick.com.br

Canada

Phone +1(952) 941-6780
1 800-325-7425 – tollfree
E-Mail info@sickusa.com

Ceská Republika

Phone +420 2 57 91 18 50
E-Mail sick@sick.cz

China

Phone +86 4000 121 000
E-Mail info.china@sick.net.cn
Phone +852-2153 6300
E-Mail ghk@sick.com.hk

Danmark

Phone +45 45 82 64 00
E-Mail sick@sick.dk

Deutschland

Phone +49 211 5301-301
E-Mail kundenservice@sick.de

España

Phone +34 93 480 31 00
E-Mail info@sick.es

France

Phone +33 1 64 62 35 00
E-Mail info@sick.fr

Great Britain

Phone +44 (0)1727 831121
E-Mail info@sick.co.uk

India

Phone +91-22-4033 8333
E-Mail info@sick-india.com

Israel

Phone +972-4-6801000
E-Mail info@sick-sensors.com

Italia

Phone +39 02 27 43 41
E-Mail info@sick.it

Japan

Phone +81 (0)3 3358 1341
E-Mail support@sick.jp

Magyarország

Phone +36 1 371 2680
E-Mail office@sick.hu

Nederlands

Phone +31 (0)30 229 25 44
E-Mail info@sick.nl

Norge

Phone +47 67 81 50 00
E-Mail austefjord@sick.no

Österreich

Phone +43 (0)22 36 62 28 8-0
E-Mail office@sick.at

Polska

Phone +48 22 837 40 50
E-Mail info@sick.pl

România

Phone +40 356 171 120
E-Mail office@sick.ro

Russia

Phone +7-495-775-05-30
E-Mail info@sick.ru

Schweiz

Phone +41 41 619 29 39
E-Mail contact@sick.ch

Singapore

Phone +65 6744 3732
E-Mail admin@sicksgp.com.sg

Slovenija

Phone +386 (0)1-47 69 990
E-Mail office@sick.si

South Africa

Phone +27 11 472 3733
E-Mail info@sickautomation.co.za

South Korea

Phone +82 2 786 6321/4
E-Mail info@sickkorea.net

Suomi

Phone +358-9-25 15 800
E-Mail sick@sick.fi

Sverige

Phone +46 10 110 10 00
E-Mail info@sick.se

Taiwan

Phone +886-2-2375-6288
E-Mail sales@sick.com.tw

Türkiye

Phone +90 (216) 528 50 00
E-Mail info@sick.com.tr

United Arab Emirates

Phone +971 (0) 4 8865 878
E-Mail info@sick.ae

USA/México

Phone +1(952) 941-6780
1 800-325-7425 – tollfree
E-Mail info@sickusa.com

More representatives and agencies
at www.sick.com