



Induktive Näherungssensoren Induktive Näherungssensoren, IME18

IME18-05BPSZC0K



Typ > [IME18-05BPSZC0K](#)
Artikelnr. > [1040933](#)



Auf einen Blick

- Baugröße M18
- Schutzart IP 67
- Temperaturbereich -25 ... +75 °C

Ihr Nutzen

- Steigerung der Maschinenverfügbarkeit
- Reduzierung der mechanischen Beschädigung
- Kostenreduzierung durch längere Lebensdauer
- Hohe Schock- und Vibrationsbeständigkeit



Merkmale

Schaltabstand Sn:	≤5 mm
Einbau in Metall:	Bündig
Schaltfolge:	1.000 Hz
Anschlussart:	Stecker M12, 4-polig
Schaltausgang:	PNP
Ausgangsfunktion:	Schließer
Elektrische Ausführung:	DC 3-Leiter
Schutzart:	IP 67 ¹⁾
Bauform:	Zylindrisch
Gehäusebauform:	Kurzbauform
Schaltabstand gesichert Sa:	4,05 mm

¹⁾ Nach EN60529

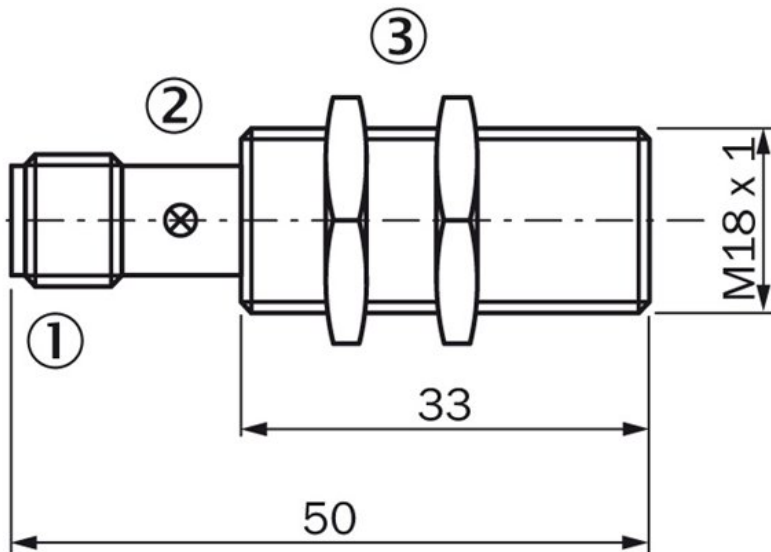
Mechanik/Elektrik

Gesamtlänge Gerät:	50 mm
Versorgungsspannung:	10 V DC ... 30 V DC
Restwelligkeit:	≤ 10 %
Stromaufnahme:	≤ 10 mA ¹⁾
Spannungsabfall:	≤ 2 V
Dauerstrom I _a :	≤ 200 mA
Hysterese:	5 % ... 15 %
Reproduzierbarkeit:	≤ 2 % ^{2) 3)}
Temperaturdrift (von Sr):	± 10 %
EMV:	Nach EN 60947-5-2

Verpolungsschutz:	✓
Kurzschlusschutz:	✓
Werkstoff, Gehäuse:	Metall, Messing vernickelt
Werkstoff, Kappe:	Kunststoff, PA6
Einschaltimpulsunterdrückung:	✓
Bereitschaftsverzögerung:	≤ 100 ms
Umgebungstemperatur Betrieb:	-25 °C ... 75 °C
Schock-/Schwingbeanspruchung:	30 g, 11 ms/10 ... 55 Hz, 1 mm
Max. Anzugsdrehmoment:	40 Nm
Gewindegröße:	M18 x 1
Nutzbare Gewindelänge:	33 mm
Drahtbruchschutz:	1

1) Ohne Last 2) Ub und Ta konstant 3) Von Sr

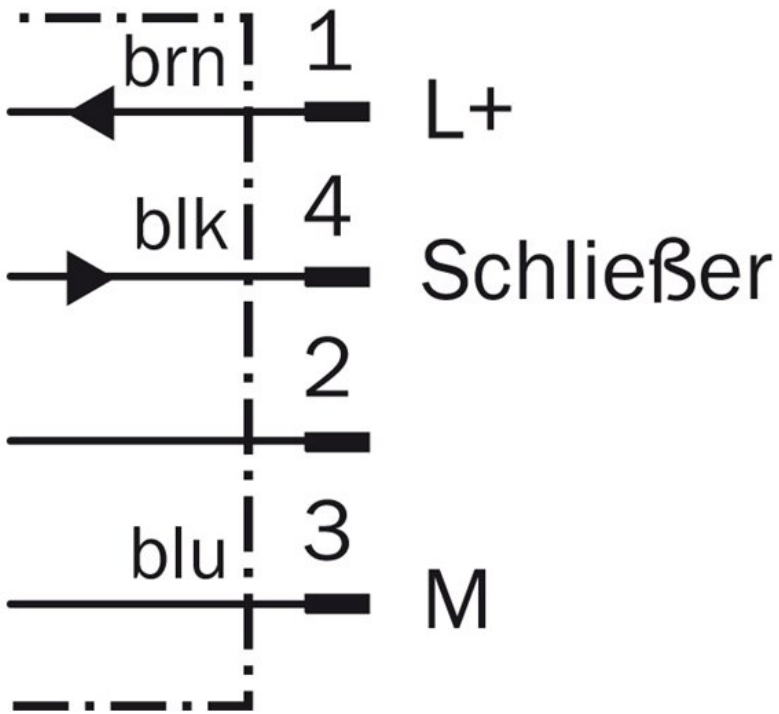
Maßzeichnung



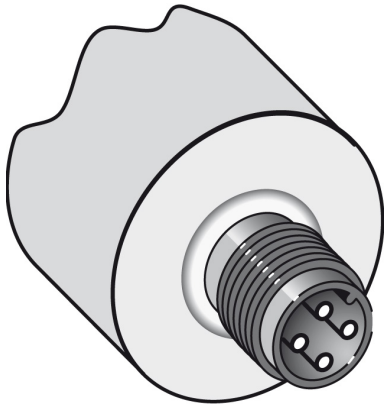
- |1| Anschluss
- |2| Anzeige-LED
- |3| Befestigungsmutter (2 x); SW 24, Metall

Alle Maße in mm

Anschluss-Schema



Anschlussart



Australia

Phone +61 3 9457 0600
1800 334 802 – tollfree
E-Mail sales@sick.com.au

Belgium/Luxembourg

Phone +32 (0)2 466 55 66
E-Mail info@sick.be

Brasil

Phone +55 11 3215-4900
E-Mail sac@sick.com.br

Canada

Phone +1(952) 941-6780
1 800-325-7425 – tollfree
E-Mail info@sickusa.com

Ceská Republika

Phone +420 2 57 91 18 50
E-Mail sick@sick.cz

China

Phone +852-2763 6966
E-Mail ghk@sick.com.hk

Danmark

Phone +45 45 82 64 00
E-Mail sick@sick.dk

Deutschland

Phone +49 211 5301-301
E-Mail kundenservice@sick.de

España

Phone +34 93 480 31 00
E-Mail info@sick.es

France

Phone +33 1 64 62 35 00
E-Mail info@sick.fr

Great Britain

Phone +44 (0)1727 831121
E-Mail info@sick.co.uk

India

Phone +91-22-4033 8333
E-Mail info@sick-india.com

Israel

Phone +972-4-6801000
E-Mail info@sick-sensors.com

Italia

Phone +39 02 27 43 41
E-Mail info@sick.it

Japan

Phone +81 (0)3 3358 1341
E-Mail support@sick.jp

Magyarország

Phone +36 1 371 2680
E-Mail office@sick.hu

Nederlands

Phone +31 (0)30 229 25 44
E-Mail info@sick.nl

Norge

Phone +47 67 81 50 00
E-Mail austefjord@sick.no

Österreich

Phone +43 (0)22 36 62 28 8-0
E-Mail office@sick.at

Polska

Phone +48 22 837 40 50
E-Mail info@sick.pl

România

Phone +40 356 171 120
E-Mail office@sick.ro

Russia

Phone +7-495-775-05-30
E-Mail info@sick.ru

Schweiz

Phone +41 41 619 29 39
E-Mail contact@sick.ch

Singapore

Phone +65 6744 3732
E-Mail admin@sicksgp.com.sg

South Africa

Phone +27 11 472 3733
E-Mail info@sickautomation.co.za

South Korea

Phone +82 2 786 6321/4
E-Mail info@sickkorea.net

Slovenija

Phone +386 (0)1-47 69 990
E-Mail office@sick.si

Suomi

Phone +358-9-25 15 800
E-Mail sick@sick.fi

Sverige

Phone +46 10 110 10 00
E-Mail info@sick.se

Taiwan

Phone +886-2-2375-6288
E-Mail sales@sick.com.tw

Türkiye

Phone +90 (216) 528 50 00
E-Mail info@sick.com.tr

United Arab Emirates

Phone +971 (0) 4 8865 878
E-Mail info@sick.ae

USA/México

Phone +1(952) 941-6780
1 800-325-7425 – tollfree
E-Mail info@sickusa.com

More representatives and agencies
at www.sick.com